



(12) 实用新型专利

(10) 授权公告号 CN 219462375 U

(45) 授权公告日 2023. 08. 04

(21) 申请号 202320481255.9

(22) 申请日 2023.03.14

(73) 专利权人 广东省林业科学研究院
地址 510520 广东省广州市天河区广汕一路233号

(72) 发明人 钟映霞 王振师 王明怀

(74) 专利代理机构 保定运维知识产权代理事务
所(普通合伙) 13133
专利代理师 李通

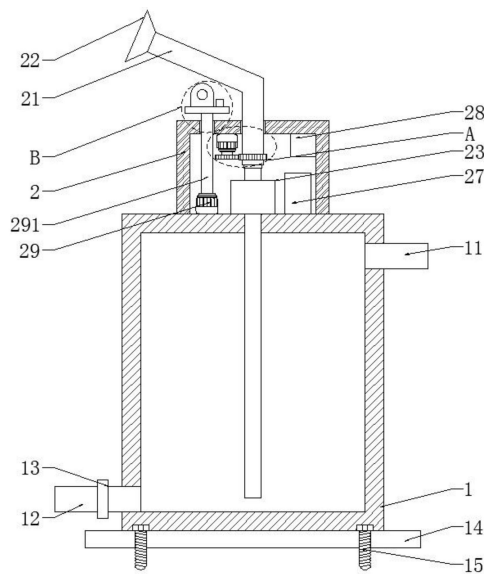
(51) Int. Cl.
A62C 3/02 (2006.01)
A62C 31/03 (2006.01)
A62C 31/24 (2006.01)
H04N 5/33 (2023.01)
H04N 5/64 (2006.01)

权利要求书1页 说明书3页 附图2页

(54) 实用新型名称
一种森林防火灭火装置

(57) 摘要

本实用新型公开了一种森林防火灭火装置，涉及灭火设备领域，包括箱体，所述箱体的顶面上安装有水泵和安装盒，所述安装盒的顶面上贯穿安装有喷水管，所述喷水管的上端安装有喷水头，所述水泵的抽水管延伸到箱体内，所述水泵的出水管与喷水管转动连接，所述安装盒内安装有用于带动喷水管转动的驱动机构，所述安装盒上安装有检测机构。当检测机构发现着火点时，会启动第一电机，使第一电机经主动齿轮、从动齿轮带动喷水管转动，使喷水头朝向着火点，在启动水泵，将水输送到喷水管内，进而经喷水头将水喷向着火点进行灭火；本实用新型可对喷水管、喷水头的朝向进行360度调节，提高了本装置的灭火覆盖范围，也提高了本装置的适用性。



1. 一种森林防火灭火装置,包括箱体(1),其特征在于:所述箱体(1)的顶面上安装有水泵(23)和安装盒(2),所述安装盒(2)的顶面上贯穿安装有喷水管(21),所述喷水管(21)的上端安装有喷水头(22),所述水泵(23)的抽水管延伸到箱体(1)内,所述水泵(23)的出水管与喷水管(21)转动连接,所述安装盒(2)内安装有用于带动喷水管(21)转动的驱动机构,所述安装盒(2)上安装有检测机构。

2. 根据权利要求1所述的森林防火灭火装置,其特征在于:所述箱体(1)的右侧面上安装有进液管(11),所述箱体(1)的左侧面上安装有排液管(12),所述排液管(12)上安装有阀门(13)。

3. 根据权利要求1所述的森林防火灭火装置,其特征在于:所述驱动机构包括第一电机(24),所述第一电机(24)的动力输出轴上安装有主动齿轮(25),所述主动齿轮(25)上啮合连接有从动齿轮(26),所述从动齿轮(26)固定套设在喷水管(21)上。

4. 根据权利要求3所述的森林防火灭火装置,其特征在于:所述检测机构包括第二电机(29),所述第二电机(29)安装在箱体(1)的顶面上,所述第二电机(29)的动力输出轴上安装有轴杆(291),所述轴杆(291)的上端贯穿安装盒(2)的顶面并与安装盒(2)转动连接,所述轴杆(291)的上端安装有承板(3),所述承板(3)的顶面上安装有热成像双光谱摄像机(31)和火焰传感器(32)。

5. 根据权利要求4所述的森林防火灭火装置,其特征在于:所述箱体(1)的顶面上安装有电池(27),所述安装盒(2)的内壁上安装有控制器(28)。

6. 根据权利要求1所述的森林防火灭火装置,其特征在于:所述箱体(1)的底面上安装有安装板(14),所述安装板(14)上安装有多个螺钉(15)。

一种森林防火灭火装置

技术领域

[0001] 本实用新型涉及灭火设备领域,尤其涉及一种森林防火灭火装置。

背景技术

[0002] 目前对于野外灭火,国际上还没有找到可以快速扑灭森林草原火情的方法技术和设备,一般是在火情发生之后,采用人工的灭火方式,由于野外地势复杂、环境空旷,林区树木稠密;尤其森林草原的甲烷气体使火情燃烧了更为凶猛,蔓延速度之快,往往就地没有充足的灭火介质,因此火情难以控制,常常耗时耗财也无法及时控制扑灭大火,造成自然资源严重的损失。同时人工灭火存在一定的危险性,对于参加灭火人员的人身安全无法保证。

[0003] 现有的授权公告号为CN213642910U的中国专利公开了一种森林防火自动灭火装置,该实用新型通过开启伺服电机,使得齿轮盘转动,从而带动齿条一和齿条二上下运动,且齿条一和齿条二的运动方向是相反的,从而可以针对不同高度的火源进行灭火处理,排水管将地面淋湿,形成隔离带,减少火源扩大的可能性,灭火效果好。

[0004] 但上述中的技术方案还存在以下不足之处:铜水管和喷嘴只能上下移动,导致灭火装置的灭火覆盖范围较小,有待改进。

实用新型内容

[0005] 本实用新型的目的在于提供一种森林防火灭火装置,以解决上述至少一个技术问题。

[0006] 本实用新型为解决上述技术问题,采用以下技术方案来实现:

[0007] 一种森林防火灭火装置,包括箱体,所述箱体的顶面上安装有水泵和安装盒,所述安装盒的顶面上贯穿安装有喷水管,所述喷水管的上端安装有喷水头,所述水泵的抽水管延伸到箱体内,所述水泵的出水管与喷水管转动连接,所述安装盒内安装有用于带动喷水管转动的驱动机构,所述安装盒上安装有检测机构。

[0008] 优选的,所述箱体的右侧面上安装有进液管,所述箱体的左侧面上安装有排液管,所述排液管上安装有阀门。

[0009] 优选的,所述驱动机构包括第一电机,所述第一电机的动力输出轴上安装有主动齿轮,所述主动齿轮上啮合连接有从动齿轮,所述从动齿轮固定套设在喷水管上。

[0010] 优选的,所述检测机构包括第二电机,所述第二电机安装在箱体的顶面上,所述第二电机的动力输出轴上安装有轴杆,所述轴杆的上端贯穿安装盒的顶面并与安装盒转动连接,所述轴杆的上端安装有承板,所述承板的顶面上安装有热成像双光谱摄像机和火焰传感器。

[0011] 优选的,所述箱体的顶面上安装有电池,所述安装盒的内壁上安装有控制器。

[0012] 优选的,所述箱体的底面上安装有安装板,所述安装板上安装有多个螺钉。

[0013] 本实用新型的有益效果是:

[0014] 1、本实用新型通过设置喷水管、喷水头、驱动机构,当检测机构发现着火点时,会

启动第一电机,使第一电机经主动齿轮、从动齿轮带动喷水管转动,使喷水头朝着着火点,在启动水泵,将水输送到喷水管内,进而经喷水头将水喷向着火点进行灭火;本实用新型可对喷水管、喷水头的朝向进行360度调节,提高了本装置的灭火覆盖范围,也提高了本装置的适用性。

[0015] 2、本实用新型通过设置第二电机和轴杆,便于带动承板转动,进而便于对热成像双光谱摄像机和火焰传感器的朝向进行调节,从而便于热成像双光谱摄像机获取监测区域的热成像图像。

附图说明

[0016] 图1为本实用新型的结构示意图;

[0017] 图2为本实用新型图1的A部放大示意图;

[0018] 图3为本实用新型图1的B部放大示意图;

[0019] 图4为本实用新型组合后的示意图;

[0020] 附图标记:1、箱体;11、进液管;12、排液管;13、阀门;14、安装板;15、螺钉;2、安装盒;21、喷水管;22、喷水头;23、水泵;24、第一电机;25、主动齿轮;26、从动齿轮;27、电池;28、控制器;29、第二电机;291、轴杆;3、承板;31、热成像双光谱摄像机;32、火焰传感器;4、连接管。

具体实施方式

[0021] 为了使本实用新型实现的技术手段、创作特征、达成目的与功效易于明白了解,下面结合具体实施例和附图,进一步阐述本实用新型,但下述实施例仅仅为本实用新型的优选实施例,并非全部。基于实施方式中的实施例,本领域技术人员在没有做出创造性劳动的前提下所获得其它实施例,都属于本实用新型的保护范围。

[0022] 下面结合附图描述本实用新型的具体实施例。

[0023] 实施例

[0024] 如图1-4所示,一种森林防火灭火装置,包括箱体1,箱体1的底面上安装有安装板14,安装板14上安装有多个螺钉15,箱体1的右侧面上安装有进液管11,箱体1的左侧面上安装有排液管12,排液管12上安装有阀门13,箱体1的顶面上安装有水泵23和安装盒2,安装盒2的顶面上贯穿安装有喷水管21,喷水管21的上端安装有喷水头22,水泵23的抽水管延伸到箱体1内,水泵23的出水管与喷水管21转动连接,安装盒2内安装有第一电机24,第一电机24的动力输出轴上安装有主动齿轮25,主动齿轮25上啮合连接有从动齿轮26,从动齿轮26固定套设在喷水管21上,当第一电机24运行时,会带动主动齿轮25转动,进而带动从动齿轮26转动,进而带动喷水管21转动;安装盒2上安装有检测机构,检测机构包括第二电机29,第二电机29安装在箱体1的顶面上,第二电机29的动力输出轴上安装有轴杆291,轴杆291的上端贯穿安装盒2的顶面并与安装盒2转动连接,轴杆291的上端安装有承板3,承板3的顶面上安装有热成像双光谱摄像机31和火焰传感器32,热成像双光谱摄像机31可获取监测区域的热成像图像,然后根据热成像图像温度分布情况判断是否存在火灾,若存在火灾,则获取与热成像图像相同空间位置的视频图像数据;火焰传感器32可用于确定着火点的准确位置,箱体1的顶面上安装有电池27,电池27位于安装盒2内,安装盒2的内壁上安装有控制器28,控

制器28与第一电机24、第二电机29、热成像双光谱摄像机31、火焰传感器32、水泵23和电池27电性连接。

[0025] 工作原理:在具体使用前,通过箱体1放置在指定位置,然后通过使用多个螺钉15将安装板14固定在地面上;然后通过将注水管与进液管11连接,并向箱体1内注水。在使用时,通过热成像双光谱摄像机31获取监测区域的热成像图像,然后根据热成像图像温度分布情况判断是否存在火灾,若存在火灾,则获取与热成像图像相同空间位置的视频图像数据,然后通过启动第二电机29,使第二电机29的动力输出轴带动轴杆291转动,进而带动承板3转动,进而对热成像双光谱摄像机31、火焰传感器32的角度进行调节,使火焰传感器32确定着火点的准确位置,然后在通过控制器28控制启动第一电机24,使第一电机24的动力输出轴带动主动齿轮25转动,进而啮合带动从动齿轮26转动,进而带动喷水管21转动,进而对喷水头22的位置进行调节,使喷水头22朝着着火点,然后在启动水泵23,将箱体1内的水输送到喷水管21内,进而经喷水头22将水喷向着火点进行灭火。

[0026] 在使用前,也可将多个箱体1组合使用,具体操作为:将使用若干个螺钉15将多个底板、箱体1固定在指定地点,使多个箱体1呈一字型或圆弧形排列,然后在两个相邻的箱体1之间放置连接管4,将连接管4的一端与其中一个箱体1上的排液管12连接,将连接管4的另一端与另一个箱体1上的进液管11连接,通过上述方法将多个箱体1连接在一起,然后在打开排液管12上的阀门13,使多个箱体1处于连通状态,从而使多个灭火装置组成一条灭火隔离带,从而可以更好的保护森林。

[0027] 以上显示和描述了本实用新型的基本原理、主要特征和本实用新型的优点。本行业的技术人员应该了解,本实用新型不受上述实施例的限制,上述实施例和说明书中描述的仅为本实用新型的优选例,并不用来限制本实用新型,在不脱离本实用新型精神和范围的前提下,本实用新型还会有各种变化和改进,这些变化和改进都落入要求保护的本实用新型范围内。本实用新型要求保护范围由所附的权利要求书及其等效物界定。

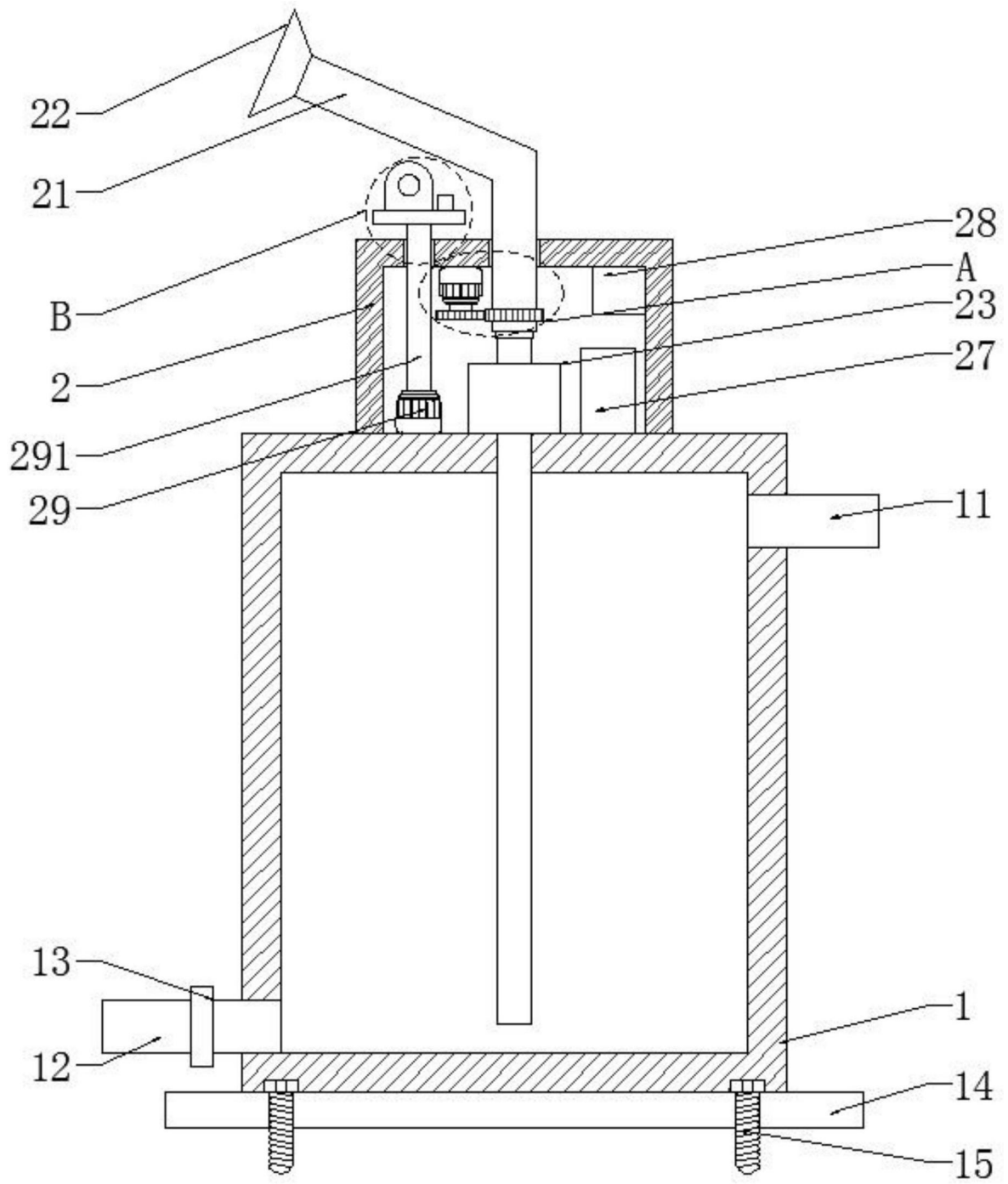


图1

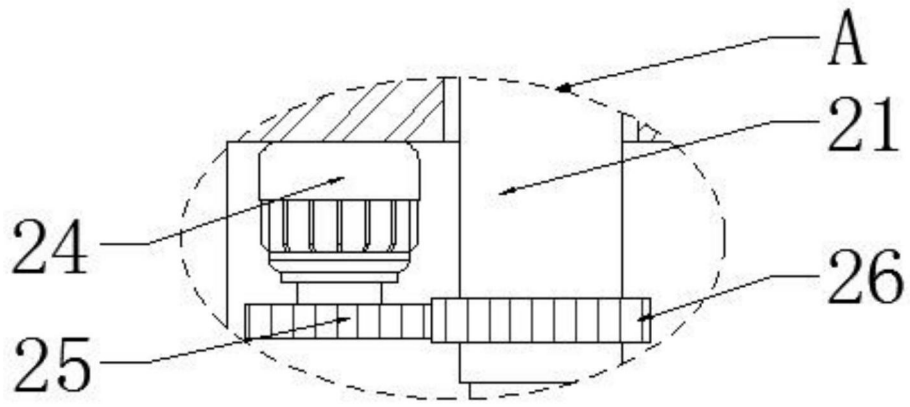


图2

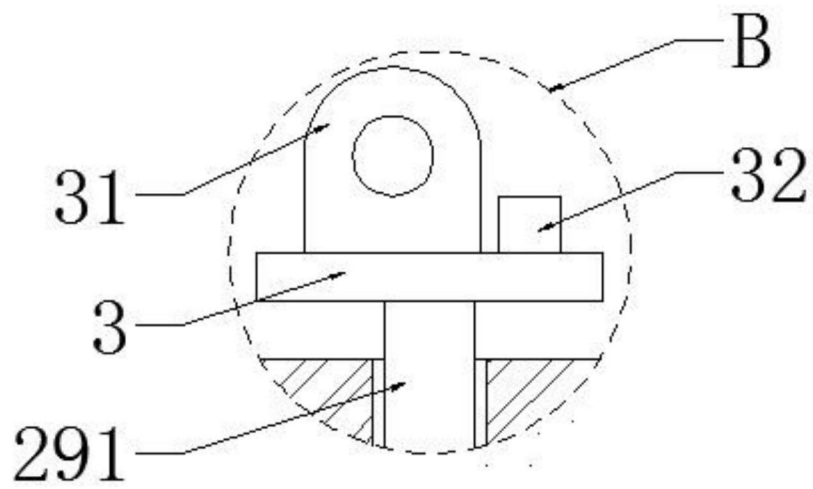


图3

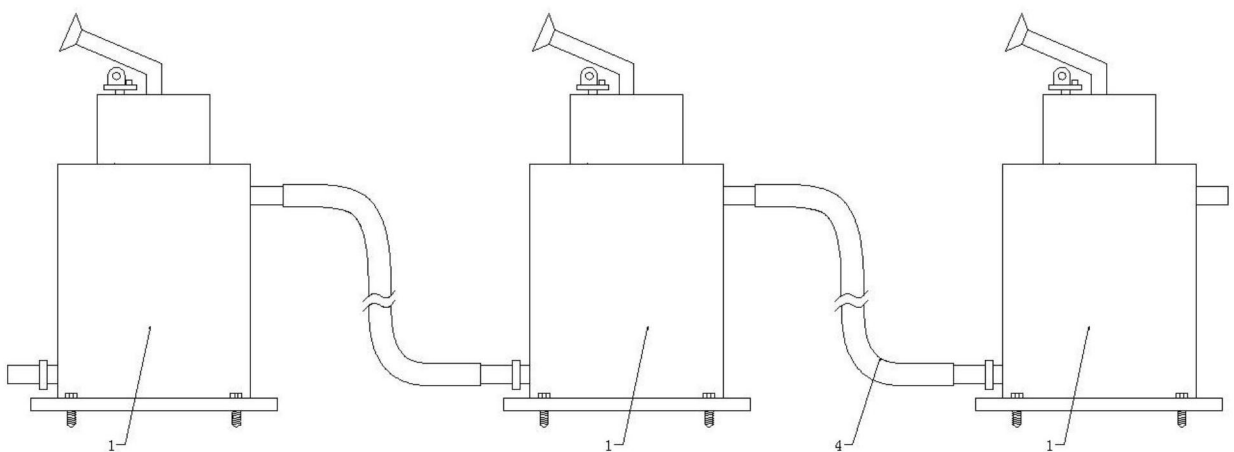


图4