



(12)实用新型专利

(10)授权公告号 CN 210580399 U

(45)授权公告日 2020.05.22

(21)申请号 201921586106.9

(22)申请日 2019.09.23

(73)专利权人 云南农业大学

地址 650201 云南省昆明市盘龙区北郊黑龙潭

(72)发明人 龙华 刘斌 普明军 张丽兰
曾琴 何雨诚 李峰 李林翰
刘建俞 梅富鹏

(74)专利代理机构 成都明涛智创专利代理有限公司 51289

代理人 张冠男

(51)Int.Cl.

A01G 31/06(2006.01)

A01K 63/00(2017.01)

A01G 7/04(2006.01)

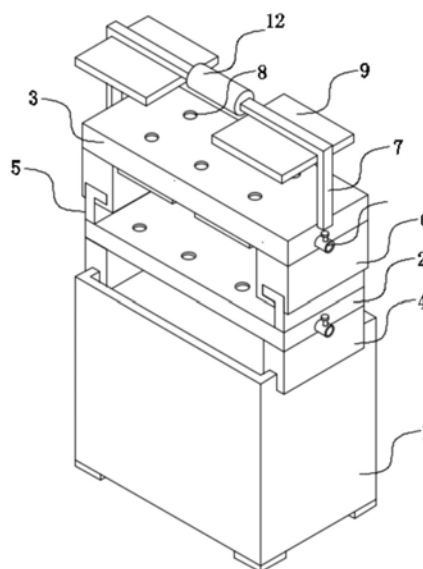
权利要求书1页 说明书3页 附图2页

(54)实用新型名称

一种家用无土栽培装置

(57)摘要

本实用新型公开了一种家用无土栽培装置,包括箱体、第一种植板和第二种植板,箱体上表面的两侧均卡接有第一卡接板,第一卡接板的顶端固定连接第一种植板,第一种植板的两侧均固定连接卡接块,卡接块的表面套接有第二卡接板,第二卡接板的顶端固定连接第二种植板,第二种植板的两侧均固定连接支撑架,第一种植板和第二种植板的上表面均开设有种植槽。该家用无土栽培装置,通过第一卡接板和第二卡接板的设置,人员可将第一卡接板卡在箱体上,通过卡接块的设置,人员可将第二种植板通过第二卡接板卡接在卡接块上,从而达到固定第一种植板和第二种植板的作用,同时也便于人员将第一种植板和第二种植板拆卸。



1. 一种家用无土栽培装置,包括箱体(1)、第一种植板(2)和第二种植板(3),其特征在于:所述箱体(1)上表面的两侧均卡接有第一卡接板(4),所述第一卡接板(4)的顶端固定连接第一种植板(2),所述第一种植板(2)的两侧均固定连接卡接块(5),所述卡接块(5)的表面套接有第二卡接板(6),所述第二卡接板(6)的顶端固定连接第二种植板(3),所述第二种植板(3)的两侧均固定连接支撑架(7),所述第一种植板(2)和第二种植板(3)的上表面均开设有种植槽(8),所述第二种植板(3)和所述支撑架(7)下表面的侧均安装有种植灯板(9)。

2. 根据权利要求1所述的一种家用无土栽培装置,其特征在于:所述第一种植板(2)和所述第二种植板(3)一侧均设置有排水管(10),所述排水管(10)的表面设置有止流阀(11)。

3. 根据权利要求1所述的一种家用无土栽培装置,其特征在于:所述支撑架(7)的中部固定连接手握管(12)。

4. 根据权利要求1所述的一种家用无土栽培装置,其特征在于:所述箱体(1)下表面的四角处固定连接防护垫。

5. 根据权利要求1所述的一种家用无土栽培装置,其特征在于:所述第一种植板(2)和所述第二种植板(3)上表面开设的种植槽(8)均为六个。

6. 根据权利要求1所述的一种家用无土栽培装置,其特征在于:所述种植槽(8)的内壁开设有透水孔(13)。

一种家用无土栽培装置

技术领域

[0001] 本实用新型涉及无土栽培装置技术领域,具体为一种家用无土栽培装置。

背景技术

[0002] 无土栽培与常规栽培的根本区别,就是可以不用土壤,直接用营养液来栽培植物,目前的无土栽培技术中,为了固定植物,增加空气含量,大多采用砾、砂、泥炭、蛭石、珍珠岩、岩棉、锯木屑等作为固定基质,以有效控制农作物生长发育过程中对温度、水分、光照、养分和空气的要求,无土栽培与常规栽培相经具有不依赖土壤,可扩大种植范围,有效控制和加速农作物生长,提高农作物质量,适于进行工厂化,规模化,定制化农业发展,能够减低人工操作,降低农作物的劳动成本,现有的家用无土栽培装置存在占据空间较大或者拆卸不方便的问题。

实用新型内容

[0003] (一)解决的技术问题

[0004] 针对现有技术的不足,本实用新型提供了一种家用无土栽培装置,解决了上述背景技术中提出的技术问题。

[0005] (二)技术方案

[0006] 为实现以上目的,本实用新型通过以下技术方案予以实现:一种家用无土栽培装置,包括箱体、第一种植板和第二种植板,所述箱体上表面的两侧均卡接有第一卡接板,所述第一卡接板的顶端固定连接有第一种植板,所述第一种植板的两侧均固定连接有卡接块,所述卡接块的表面套接有第二卡接板,所述第二卡接板的顶端固定连接有第二种植板,所述第二种植板的两侧均固定连接有支撑架,所述第一种植板和第二种植板的上表面均开设有种植槽,所述第二种植板和所述支撑架下表面的侧均安装有种植灯板。

[0007] 可选的,所述第一种植板和所述第二种植板一侧均设置有排水管,所述排水管的表面设置有止流阀。

[0008] 可选的,所述支撑架的中部固定连接有手握管。

[0009] 可选的,所述箱体下表面的四角处固定连接有防护垫。

[0010] 可选的,所述第一种植板和所述第二种植板上表面开设的种植槽均为六个。

[0011] 可选的,所述种植槽的内壁开设有透水孔。

[0012] (三)有益效果

[0013] 本实用新型提供了一种家用无土栽培装置,具备以下有益效果:

[0014] 1、该家用无土栽培装置,通过第一卡接板和第二卡接板的设置,人员可将第一卡接板卡在箱体上,通过卡接块的设置,人员可将第二种植板通过第二卡接板卡接在卡接块上,从而达到固定第一种植板和第二种植板的作用,同时也便于人员将第一种植板和第二种植板拆卸。

[0015] 2、该家用无土栽培装置,通过箱体的设置,人员可将种植所需的工具等物品放置

入箱体内,起到储物的作用,同时人员也可将箱体当鱼缸使用,在节省室内空间的同时也美化了室内环境。

附图说明

[0016] 图1为本实用新型立体结构示意图;

[0017] 图2为本实用新型正面结构示意图;

[0018] 图3为本实用新型种植槽结构示意图。

[0019] 图中:1、箱体;2、第一种植板;3、第二种植板;4、第一卡接板;5、卡接块;6、第二卡接板;7、支撑架;8、种植槽;9、种植灯板;10、排水管;11、止流阀;12、手握管;13、透水孔。

具体实施方式

[0020] 下面将结合本实用新型实施例中的附图,对本实用新型实施例中的技术方案进行清楚、完整地描述,显然,所描述的实施例仅仅是本实用新型一部分实施例,而不是全部的实施例。

[0021] 请参阅图1至图3,本实用新型提供一种技术方案:一种家用无土栽培装置,包括箱体1、第一种植板2和第二种植板3,箱体1上表面的两侧均卡接有第一卡接板4,通过箱体1的设置,人员可将种植所需的工具等物品放置入箱体1内,起到储物的作用,同时人员也可将箱体1当鱼缸使用,在节省室内空间的同时也美化了室内环境,第一卡接板4的顶端固定连接第一种植板2,第一种植板2的两侧均固定连接卡接块5;

[0022] 通过卡接块5的设置,人员可将第二种植板3通过第二卡接板6卡接在卡接块5上,从而达到固定第一种植板2和第二种植板3的作用,同时也便于人员将第一种植板2和第二种植板3拆卸;

[0023] 卡接块5的表面套接有第二卡接板6,通过第一卡接板和第二卡接板的设置,人员可将第一卡接板卡在箱体上,第二卡接板6的顶端固定连接第二种植板3,第二种植板3的两侧均固定连接支撑架7,第一种植板2和第二种植板3的上表面均开设有种植槽8,第二种植板3和支撑架7下表面的侧均安装有种植灯板9,种植灯板9是人造光源,通常通过发射适合于光合作用的电磁波谱来刺激植物生长,植物灯用于没有天然发光或需要室内的应用中,第一种植板2和第二种植板3一侧均设置有排水管10,排水管10的表面设置有止流阀11,通过排水管10和止流阀11的设置,从而便于人员定期对第一种植板2和第二种植板3内的水和营养液更换,支撑架7的中部固定连接手握管12,通过手握管12的设置,又便于人员拿起第一种植板2和第二种植板,箱体1下表面的四角处固定连接防护垫,第一种植板2和第二种植板3上表面开设的种植槽8均为六个,种植槽8的内壁开设有透水孔13。

[0024] 该文中出现的电器元件均与外界的主控器及220V市电电连接,并且主控器可为计算机等起到控制的常规已知设备。

[0025] 综上所述,该家用无土栽培装置,使用时,人员需先将第一种植板2和第二种植板3拆卸下来,在种植槽8中种植植物,种植完后像第一种植板2和第二种植板3内添加营养液和水,在使用完种植工具后可将工具放置入箱体1内,同时也可将箱体内加水把箱体1当做鱼缸摆放在屋里起到装饰作用,同时节省空间,通过种植灯板9的设置,种植灯板9是人造光

源,通常是电光源,旨在通过发射适合于光合作用的电磁波谱来刺激植物生长,植物灯用于没有天然发光或需要室内的应用中。

[0026] 以上所述,仅为本实用新型较佳的具体实施方式,但本实用新型的保护范围并不局限于此,任何熟悉本技术领域的技术人员在本实用新型揭露的技术范围内,根据本实用新型的技术方案及其实用新型构思加以等同替换或改变,都应涵盖在本实用新型的保护范围之内。

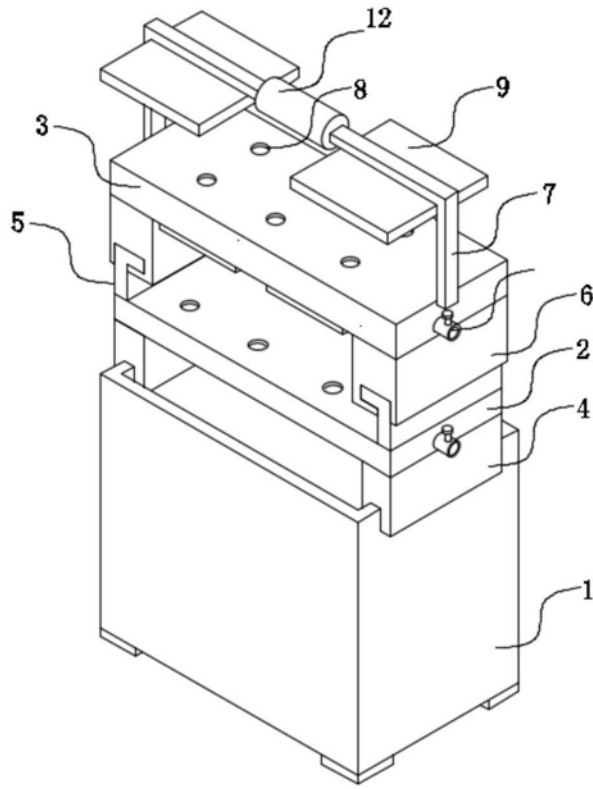


图1

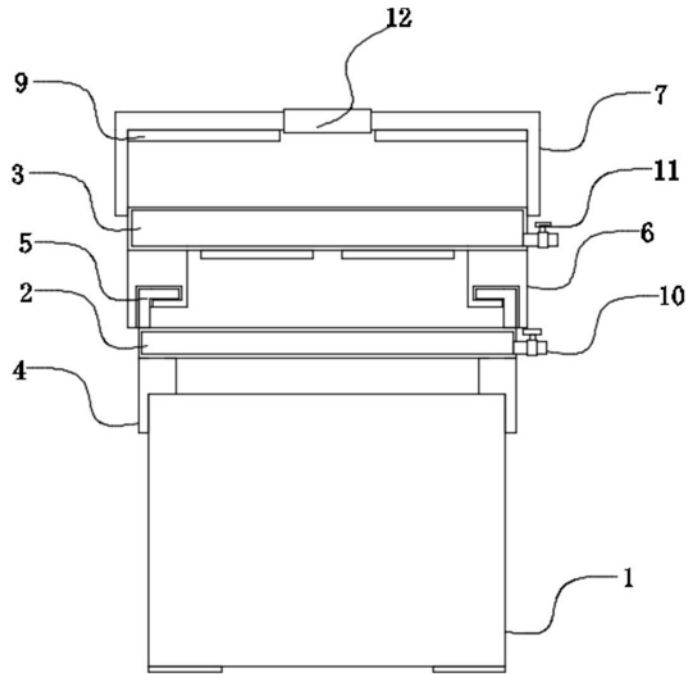


图2

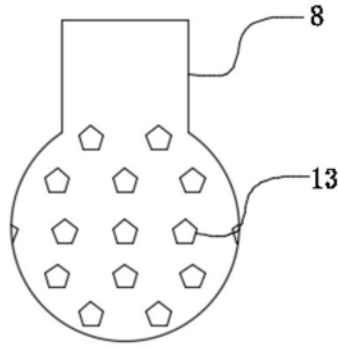


图3