



(12) 实用新型专利

(10) 授权公告号 CN 215873219 U

(45) 授权公告日 2022. 02. 22

(21) 申请号 202121936875.4

(22) 申请日 2021.08.17

(73) 专利权人 中国热带农业科学院农业机械研究所

地址 524000 广东省湛江市麻章区湖秀路3号

(72) 发明人 陈沛民 杨林洪 邓怡国 燕波
王业勤

(74) 专利代理机构 广州粤高专利商标代理有限公司 44102

代理人 刘瑶云 陈伟斌

(51) Int. Cl.

A01M 9/00 (2006.01)

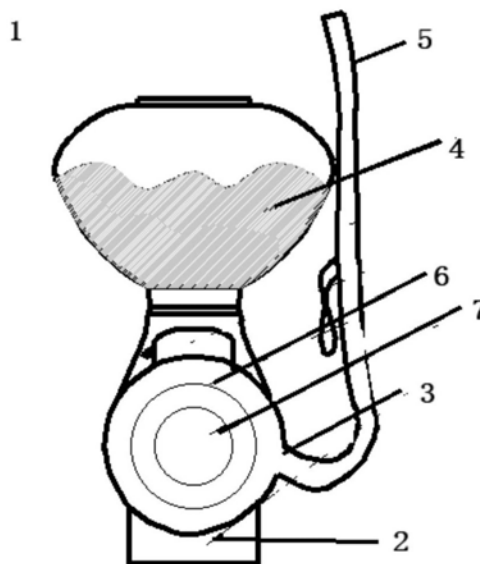
权利要求书1页 说明书3页 附图2页

(54) 实用新型名称

一种喷粉机及其车载喷粉装置

(57) 摘要

本实用新型公开一种喷粉机及其车载喷粉装置;所述的喷粉机包括底座、驱动装置、料箱、喷管;所述驱动装置安装在底座的下部;所述料箱安装在底座的上部,且驱动装置的进料口与料箱的出料口相通,所述喷管的一端与驱动装置的出料口连接;所述的喷管的另一端为喷粉出口;所述的车载喷粉装置包括所述的喷粉机、机动车、固定装置;所述喷粉机被安装在固定装置内;所述固定装置被安装在机动车上本实用新型通过利用机动车在复杂地形机动优势,连接机动车与喷粉机进行喷粉作业,实现移动喷粉作业;解决了现有技术领域中农用喷粉机适用地形有限,而人工喷粉机劳动强度大,效率低,对人体危害大的问题。



1. 一种喷粉机(1),其特征在于:所述的喷粉机(1)包括底座(2)、驱动装置(3)、料箱(4)、喷管(5);所述驱动装置(3)安装在底座(2)的下部;所述料箱(4)安装在底座(2)的上部,且驱动装置(3)的进料口与料箱(4)的出料口相通,所述喷管(5)的一端与驱动装置(3)的出料口连接;所述的喷管(5)的另一端为喷粉出口。

2. 根据权利要求1所述的喷粉机,其特征在于:所述驱动装置(3)包括发动装置(6)、风机(7);所述的料箱(4)的底部所设出料口与风机(7)的顶部所设进料口连接;所述的风机(7)侧面所设的出料口与所述喷管(5)连接;所述的发动装置(6)通过皮带带动所述风机(7)转动。

3. 根据权利要求1所述的喷粉机,其特征在于:所述发动装置(6)可为电动发动装置或者汽油发动装置。

4. 一种车载喷粉装置,其特征在于:包括如权利要求1~3任一项所述的喷粉机(1)、机动车(8)、固定装置(9);所述喷粉机(1)被安装在固定装置(9)内;所述固定装置(9)被安装在机动车(8)上。

5. 根据权利要求4所述的新型农用喷粉装置,其特征在于:所述的机动车(8)为两轮机动车;所述的两轮机动车可为内燃两轮机动车或者电动两轮机动车。

6. 根据权利要求5所述的新型农用喷粉装置,其特征在于:所述的两轮机动车(8)的车身上设置有可拆卸的遮阳棚(10)。

7. 根据权利要求4所述的新型农用喷粉装置,其特征在于:所述的固定装置(9)为设有中空腔体的桶体,喷粉机(1)置于桶体所设的中空腔体内;所述固定装置(9)通过与卡槽配合与喷粉机底座(2)相连,同时所述固定装置(9)通过螺栓与螺母配合与机动车(8)车身相连。

8. 根据权利要求4所述的新型农用喷粉装置,其特征在于:还包括避震装置(11);所述避震装置(11)安装在固定装置(9)的下方。

9. 根据权利要求8所述的新型农用喷粉装置,其特征在于:所述避震装置包括避震支架(12)和安装在避震支架下的辅助轮(13)。

10. 根据权利要求9所述的新型农用喷粉装置,其特征在于:所述辅助轮(13)包括底板(14)、转轴结构(15)、脚轮架(16)、和脚轮(17);脚轮架(16)下端与脚轮(17)相连,脚轮架(16)上端与转轴结构(15)底端相连,而转轴结构(15)顶端连接底板(14)。

一种喷粉机及其车载喷粉装置

技术领域

[0001] 本实用新型涉及农用机械技术领域,更具体的,涉及一种喷粉机及其车载喷粉装置。

背景技术

[0002] 在农业生产中,为防止虫病灾害,经常需要使用喷粉机将药物喷洒至农产品表面。然而在某些例如橡胶生产的农业场景中,农作物生产地形复杂,不适用现有大型农用机械喷洒,因此只能使用人工背负或手持喷粉机作业。如中国专利公开号:CN201810915322.7,公开日:2020.02.21,公开了一种新型背负式喷雾机,包括药液箱、小型汽油机、软轴、齿轮泵、轴流风机、出液管、喷管等;所述新型背负式使用方便,喷力强劲,然而可携带药粉量较少,劳动强度大,效率低,药物易沾染人体造成安全问题;同时由于重量考量,传统喷粉机不采用电池马达而一般采用汽油发动装置;该汽油发动装置结构简单,长效耐用,但是汽油成本高,污染大。

[0003] 在现有的大型农用喷粉机适用地形有限,而人工喷粉机劳动强度大,效率低,对人体危害大的现状中,如何开发一种成本较低,环保,同时携带药粉充足,喷力强劲的新型喷粉机,和一种适用于复杂地形,同时可以减少喷粉作业劳动强度,减小对人体危害性的喷粉装置是本技术领域亟需解决的问题。

实用新型内容

[0004] 本实用新型为了解决以上农用喷粉机适用地形有限,而人工喷粉机成本高,劳动强度大,效率低,对人体危害大的问题,提供了一种喷粉机及其车载喷粉装置。

[0005] 为实现上述本实用新型目的,采用的技术方案如下:

[0006] 一种喷粉机,所述的喷粉机包括底座、驱动装置、料箱、喷管;所述驱动装置安装在底座的下部;所述料箱(4)安装在底座的上部,且驱动装置的进料口与料箱的出料口相通,所述喷管的一端与驱动装置的出料口连接;所述的喷管的另一端为喷粉出口。。

[0007] 优选的,所述驱动装置包括发动装置、风机;所述的料箱的底部与风机的顶部连接;所述的风机的侧面与所述喷管连接;所述的发动装置通过皮带带动所述风机转动。

[0008] 进一步的,所述发动装置可为电动发动装置或者汽油发动装置,发动装置上方设置有电池或者油箱。

[0009] 一种车载喷粉装置,包括所述的喷粉机、机动车、固定装置;所述喷粉机被安装在固定装置内;所述固定装置被安装在机动车上。

[0010] 优选的,所述的机动车为两轮机动车;所述的两轮机动车可为内燃两轮机动车或者电动两轮机动车。

[0011] 进一步的,所述的两轮机动车的车身上设置有可拆卸的遮阳棚。

[0012] 更进一步的,所述的固定装置为中空桶状腔体;喷粉机置于桶体所设的中空腔体内;所述固定装置通过与卡槽配合与喷粉机底座相连,同时所述固定装置通过螺栓与螺

母配合与机动车车身相连

[0013] 更进一步的,还包括避震装置;所述避震装置安装在固定装置的下方。

[0014] 更进一步的,所述避震装置包括避震支架和安装在避震支架下的辅助轮。

[0015] 更进一步的,所述辅助轮包括底板、转轴结构、脚轮架、和脚轮;脚轮架下端与脚轮相连,脚轮架上端与转轴结构底端相连,而转轴结构顶端连接底板。

[0016] 本实用新型的有益效果如下:

[0017] 本实用新型喷粉机工作时开动驱动装置驱动料箱内的药粉从喷管垂直向上喷出,本喷粉机结构简单,容量充足,喷力强劲,可以使用电能或者汽油,可以适用各种工作场景。

[0018] 本实用新型车载喷粉装置在工作时开动机动车机动移动;同时,实现移动喷粉作业;由此,本实用新型可以便捷的携带药粉在复杂地形高效的,安全的进行喷粉作业。解决了现有技术领域中农用喷粉机适用地形有限,而人工喷粉机劳动强度大,效率低,对人体危害大的问题。

附图说明

[0019] 图1是本实施例一种喷粉机的结构示意图。

[0020] 图2是本实施例一种车载喷粉装置的结构示意图。

[0021] 图3是本实例辅助轮的结构示意图。

[0022] 1-喷粉机、2-底座、3-驱动装置、4-料箱、5-喷管、6-发动装置、7-风机、8-机动车、9-固定装置、10、遮阳棚、11-避震装置、12-避震支架、13-辅助轮、14-底板、15-转轴结构、16-脚轮架、17-脚轮。

具体实施方式

[0023] 下面结合附图和具体实施方式对本实用新型做详细描述。

[0024] 实施例1

[0025] 如图1所示,一种喷粉机1包括底座2、驱动装置3、料箱4、喷管5。所述驱动装置3安装在底座2的下部;所述料箱4安装在底座2的上部,且驱动装置3的进料口与料箱4的出料口相通,所述喷管5的一端与驱动装置3的出料口连接;所述的喷管5的另一端为喷粉出口;在具体实施中驱动装置3驱动料箱4传输药粉到喷管5垂直喷粉到高空漫射到农作物上;喷管5的高度应当高于料箱。

[0026] 所述驱动装置3包括发动装置6、风机7;所述的料箱4的底部与风机7的顶部连接;所述的风机7的侧面与所述喷管5连接;所述的发动装置6通过皮带带动所述风机7转动;本实施例中所述风机7为离心式风机由驱动装置3带动进行高速旋转,转速为6200RPM。

[0027] 所述发动装置6可为电动发动装置或者汽油发动装置。本实施例中发动装置6为电动发动装置,包括长效锂电池和电动马达。

[0028] 实施例2

[0029] 如图2所示,一种车载喷粉装置,包括如实施例1所述的喷粉机1、机动车8、固定装置9;所述喷粉机1被安装在固定装置9内;所述固定装置9被安装在机动车8上。本实施还可以以喷粉机1、固定装置9组成一个喷粉单元,在机动车8尾部的两侧均可固定安装有一个喷粉单元。

[0030] 所述的机动车8为两轮机动车;所述的两轮机动车8可为内燃两轮机动车或者电动两轮机动车。本实施例中采用内燃两轮机动车,即摩托车;摩托车具有行程长,可靠性高,动力强等优点。

[0031] 所述的两轮机动车8车身上设置有可拆卸的遮阳棚10,在具体实施中,所述遮阳棚可为塑料制作,其大小足以遮掩车上人员免于药粉喷溅,同时所述遮阳棚设有开口供人进出。

[0032] 所述固定装置9为中空的桶状腔体喷粉机(1)置于桶体所设的中空腔体内;所述固定装置9通过与卡槽配合与喷粉机底座2相连,同时所述固定装置9通过螺栓与螺母配合与机动车8车身相连;具体的,在本实施例中所述固定装置9为金属的纵向截面为矩形的镂空筒体,通过连接件连接所述底座2;同时,所述固定装置9通过连接件安装在后轮架的一侧;本实施例中所述固定装置应该具备至少20厘米深度足以牢固支撑喷粉机在行进中不过分颠簸或者松动。

[0033] 如图3所示,还包括避震装置11;所述避震装置11安装在固定装置9一端的下方;在本实施例中至少安装一组所述的避震装置11;本避震装置11可以有效减小行进途中的颠簸,并且提供支撑力减小侧倾的风险。

[0034] 所述避震装置包括避震支架12和安装在避震支架12下的辅助轮13;所述辅助轮13包括底板14、转轴结构15、脚轮架16、和脚轮17;脚轮架16下端与脚轮17相连,脚轮架16上端与转轴结构15底端相连,而转轴结构15顶端连接底板14;本实施例中辅助轮13应当具备耐用耐磨的特性,而避震支架12应当适当避震的同时保证支撑性。

[0035] 本实施例中,本实用新型在工作时开动两轮机动车8机动移动;同时开启安装于固定装置9上的喷粉机1的驱动装置3驱动料箱4运送药粉到喷管5垂直喷粉到高空漫射到农作物进行喷粉作业,同时避震机构11通过辅助轮13的支撑作用和避震支架12的避震效果在行进过程中提供必要稳定性保护,由此实现可靠移动喷粉作业;由此,本实用新型可以便捷的携带药粉在复杂地形高效的,安全的进行喷粉作业。解决了现有技术领域中农用喷粉机适用地形有限,而人工喷粉机劳动强度大,效率低,对人体危害大,成本高,不环保的问题。

[0036] 显然,本实用新型的上述实施例仅仅是为清楚地说明本实用新型所作的举例,而并非是对本实用新型的实施方式的限定。凡在本实用新型的精神和原则之内所作的任何修改、等同替换和改进等,均应包含在本实用新型权利要求的保护范围之内。

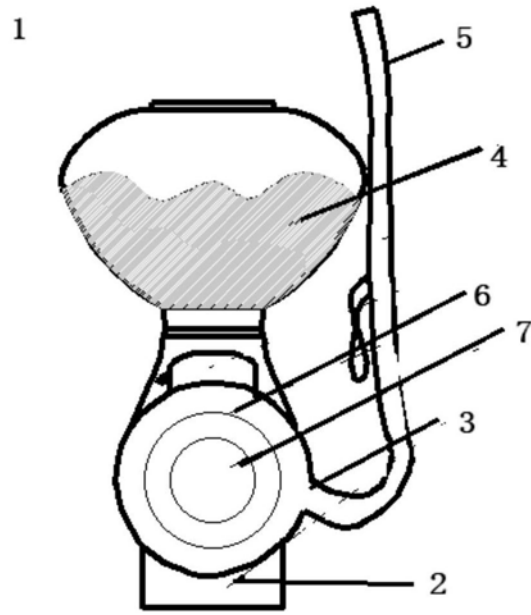


图1

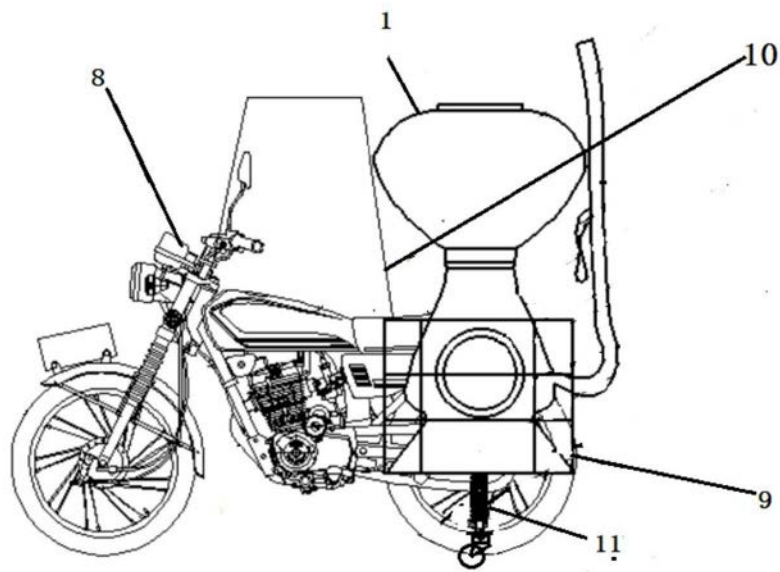


图2

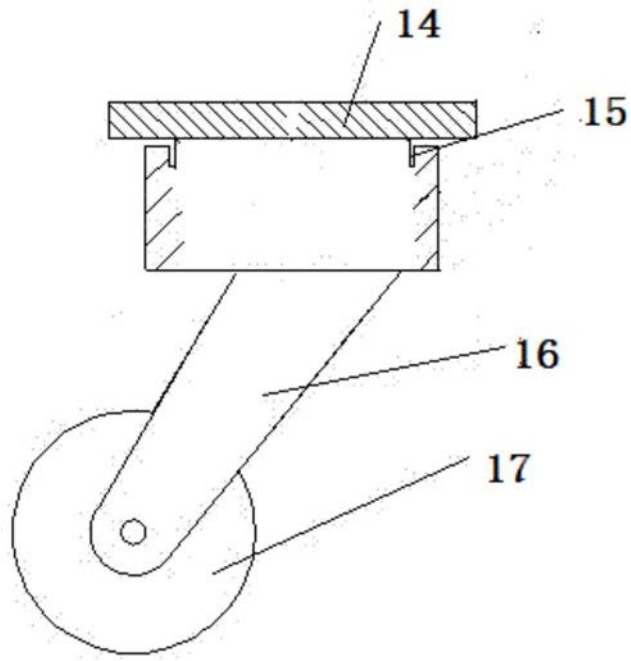


图3