



(12) 实用新型专利

(10) 授权公告号 CN 218163598 U

(45) 授权公告日 2022. 12. 30

(21) 申请号 202221996694.5 *A01B 39/08* (2006.01)

(22) 申请日 2022.08.01 *A01B 39/18* (2006.01)

(73) 专利权人 德州市农业科学研究院 *A01B 39/22* (2006.01)

地址 253000 山东省德州市德兴中大道926号

(72) 发明人 郭良海 高建胜 崔慧妮 郭建军
郭智慧 李拥军

(74) 专利代理机构 成都初阳知识产权代理事务
所(特殊普通合伙) 51305
专利代理师 汪倩芸

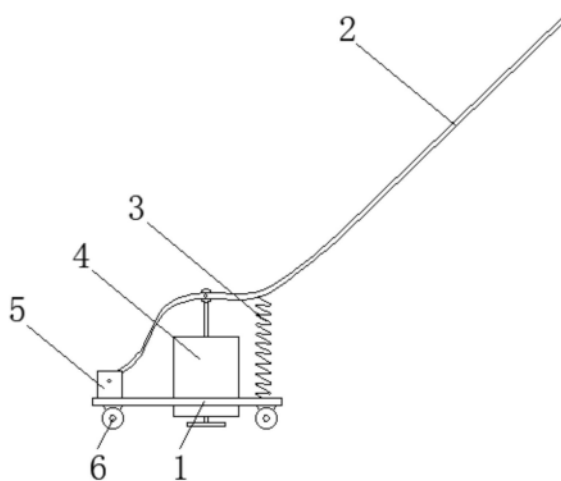
(51) Int. Cl.
A01D 34/73 (2006.01)
A01D 34/74 (2006.01)
A01D 34/82 (2006.01)
A01D 43/12 (2006.01)

权利要求书1页 说明书3页 附图3页

(54) 实用新型名称
一种新型玉米种植除草机

(57) 摘要

本实用新型公开了一种新型玉米种植除草机,包括车体,所述车体的顶部一端位置设置有固定架,所述固定架的内侧转动连接有双推动杆,所述双推动杆与车体之间共同固定连接有弹簧,所述车体的顶部贯穿连接有除草箱,所述除草箱的内部设置有刀架,所述车体的底部两端均设置有移动轮。本实用新型中,切割刀片和挖土刀片能够对杂草进行切割和挖出根茎,从而能对杂草彻底清除,双推动杆能够通过弹簧与车体之间的夹角度进行调节,从而使双推动杆通过拉伸杆推动除草装置进行升降,结构简单,能够便于进行定位定向除草,同时提高除草的效果。



1. 一种新型玉米种植除草机,包括车体(1),其特征在于:所述车体(1)的顶部一端位置设置有固定架(5),所述固定架(5)的内侧转动连接有双推动杆(2),所述双推动杆(2)与车体(1)之间共同固定连接有弹簧(3),所述车体(1)的顶部贯穿连接有除草箱(4),所述除草箱(4)的内部设置有刀架(7),所述车体(1)的底部两端均设置有移动轮(6)。

2. 根据权利要求1所述的一种新型玉米种植除草机,其特征在于:所述双推动杆(2)与刀架(7)之间共同设置有拉伸杆(15),所述拉伸杆(15)的两端均转动连接有安装架。

3. 根据权利要求1所述的一种新型玉米种植除草机,其特征在于:所述刀架(7)的内侧转动连接有主轴杆(8),所述主轴杆(8)的外表面设置有刀座(9),所述刀座(9)的外表面固定安装有挖土刀片(13),所述刀架(7)的顶部对应挖土刀片(13)的位置设置有贯穿口(14),且挖土刀片(13)通过贯穿口(14)与刀架(7)贯穿连接,所述刀架(7)的内壁设置有固定座(10),且主轴杆(8)与固定座(10)转动连接。

4. 根据权利要求3所述的一种新型玉米种植除草机,其特征在于:所述固定座(10)的内部设置有齿轮腔(19),所述主轴杆(8)的外表面对应齿轮腔(19)的位置设置有第一斜齿轮(16),所述固定座(10)的底部转动连接有旋转杆(11),所述旋转杆(11)的两端分别设置有第二斜齿轮(17)与切割刀片(12),且第一斜齿轮(16)与第二斜齿轮(17)啮合连接。

5. 根据权利要求1所述的一种新型玉米种植除草机,其特征在于:所述除草箱(4)为上下开口的立方体结构,所述除草箱(4)的内壁四角位置均固定连接有滑杆(18),四个所述滑杆(18)与刀架(7)贯穿连接,且除草箱(4)通过滑杆(18)与刀架(7)活动连接。

6. 根据权利要求1所述的一种新型玉米种植除草机,其特征在于:所述双推动杆(2)与车体(1)之间的夹角角度调节范围为 15° - 30° 。

一种新型玉米种植除草机

技术领域

[0001] 本实用新型涉及种植除草技术领域,尤其涉及一种新型玉米种植除草机。

背景技术

[0002] 中耕除草是传统的除草方法,生长在作物田间的杂草通过人工中耕和机械中耕可及时防除杂草。中耕除草针对性强,干净彻底,技术简单,不但可以防除杂草,而且给作物提供了良好生长条件。在作物生长的整个过程中,根据需要可进行多次中耕除草,除草时要抓住有利时机除早,除小,除彻底,不得留下小草,以免引起后患;

[0003] 现涉及一种新型玉米种植除草机,现有的种植除草机存在一定的弊端,现有的除草机结构复杂,在除草过程中,只能进行范围性除草,容易对种植的其它植物造成破坏,同时现有的除草装置只能对杂草进行切割,不能挖出杂草的根茎,从而不能对杂草进行彻底清除,有一定的影响。

实用新型内容

[0004] 本实用新型的是为了解决现有技术中存在的缺点,而提出的一种新型玉米种植除草机。

[0005] 为了实现上述目的,本实用新型采用了如下技术方案:一种新型玉米种植除草机,包括车体,所述车体的顶部一端位置设置有固定架,所述固定架的内侧转动连接有双推动杆,所述双推动杆与车体之间共同固定连接有弹簧,所述车体的顶部贯穿连接有除草箱,所述除草箱的内部设置有刀架,所述车体的底部两端均设置有移动轮。

[0006] 进一步的,所述双推动杆与刀架之间共同设置有拉伸杆,所述拉伸杆的两端均转动连接有安装架。

[0007] 进一步的,所述刀架的内侧转动连接有主轴杆,所述主轴杆的外表面设置有刀座,所述刀座的外表面固定安装有挖土刀片,所述刀架的顶部对应挖土刀片的位置设置有贯穿口,且挖土刀片通过贯穿口与刀架贯穿连接,所述刀架的内壁设置有固定座,且主轴杆与固定座转动连接。

[0008] 进一步的,所述固定座的内部设置有齿轮腔,所述主轴杆的外表面对应齿轮腔的位置设置有第一斜齿轮,所述固定座的底部转动连接有旋转杆,所述旋转杆的两端分别设置有第二斜齿轮与切割刀片,且第一斜齿轮与第二斜齿轮啮合连接。

[0009] 进一步的,所述除草箱为上下开口的立方体结构,所述除草箱的内壁四角位置均固定连接滑杆,四个所述滑杆与刀架贯穿连接,且除草箱通过滑杆与刀架活动连接。

[0010] 进一步的,所述双推动杆与车体之间的夹角角度调节范围为 15° - 30° 。

[0011] 本实用新型的有益效果:

[0012] 本实用新型在使用时,该新型玉米种植除草机通过设置的切割刀片和挖土刀片能够对杂草进行切割和挖出根茎,从而能过对杂草彻底清除,双推动杆能够通过弹簧与车体之间的夹角度进行调节,从而使双推动杆通过拉伸杆推动除草装置进行升降,结构简单,能

够便于进行定位定向除草,同时提高除草的效果。

附图说明

[0013] 图1为本实用新型的整体结构示意图;

[0014] 图2为本实用新型的除草箱与刀架的连接示意图;

[0015] 图3为本实用新型的主轴杆与固定座的连接示意图。

[0016] 图例说明:

[0017] 1、车体;2、双推动杆;3、弹簧;4、除草箱;5、固定架;6、移动轮;7、刀架;8、主轴杆;9、刀座;10、固定座;11、旋转杆;12、切割刀片;13、挖土刀片;14、贯穿口;15、拉伸杆;16、第一斜齿轮;17、第二斜齿轮;18、滑杆;19、齿轮腔。

具体实施方式

[0018] 图1至图3所示,涉及一种新型玉米种植除草机,包括车体1,车体1的顶部一端位置设置有固定架5,固定架5的内侧转动连接有双推动杆2,双推动杆2与车体1之间共同固定连接有弹簧3,车体1的顶部贯穿连接有除草箱4,除草箱4的内部设置有刀架7,车体1的底部两端均设置有移动轮6。

[0019] 在使用新型玉米种植除草机时,首先通过外部动力系统带动主轴杆8转动,主轴杆8能够带动刀座9旋转,刀座9能够带动挖土刀片13进行转动,同时,主轴杆8能够带动第一斜齿轮16旋转,第一斜齿轮16能够通过第二斜齿轮17带动旋转杆11旋转,旋转杆11能够带动切割刀片12旋转,然后,通过推动双推动杆2带动车体1进行移动,最后,通过对双推动杆2进行施压,双推动杆2能够通过拉伸杆15推动刀架7进行升降,从而带动除草装置进行升降,结构简单,能够便于对杂草进行切割和除出根茎,同时能够便于人们移动装置对指定位置进行除草,防止对玉米地造成破坏,有一定的实用性。

[0020] 进一步的方案中,双推动杆2与刀架7之间共同设置有拉伸杆15,拉伸杆15的两端均转动连接有安装架,通过设置的拉伸杆15能够使双推动杆2推动刀架7进行升降。

[0021] 进一步的方案中,刀架7的内侧转动连接有主轴杆8,主轴杆8的外表面设置有刀座9,刀座9的外表面固定安装有挖土刀片13,刀架7的顶部对应挖土刀片13的位置设置有贯穿口14,且挖土刀片13通过贯穿口14与刀架7贯穿连接,刀架7的内壁设置有固定座10,且主轴杆8与固定座10转动连接,通过设置的主轴杆8能够带动挖土刀片13进行旋转。

[0022] 进一步的方案中,固定座10的内部设置有齿轮腔19,主轴杆8的外表面对应齿轮腔19的位置设置有第一斜齿轮16,固定座10的底部转动连接有旋转杆11,旋转杆11的两端分别设置有第二斜齿轮17与切割刀片12,且第一斜齿轮16与第二斜齿轮17啮合连接,通过设置的第一斜齿轮16与第二斜齿轮17能够使主轴杆8带动切割刀片12旋转。

[0023] 进一步的方案中,除草箱4为上下开口的立方体结构,除草箱4的内壁四角位置均固定连接滑杆18,四个滑杆18与刀架7贯穿连接,且除草箱4通过滑杆18与刀架7活动连接,通过设置的滑杆18能够使刀架7在除草箱4内部固定的位置上进行升降。

[0024] 进一步的方案中,双推动杆2与车体1之间的夹角角度调节范围为 15° - 30° ,能够使双推动杆2与车体1之间在固定的范围内进行调节。

[0025] 以上所述仅为本实用新型的较佳实施例,并不用以限制本实用新型,凡在本实用

新型的精神和原则之内,所作的任何修改、等同替换、改进等,均应包含在本实用新型的保护范围之内。

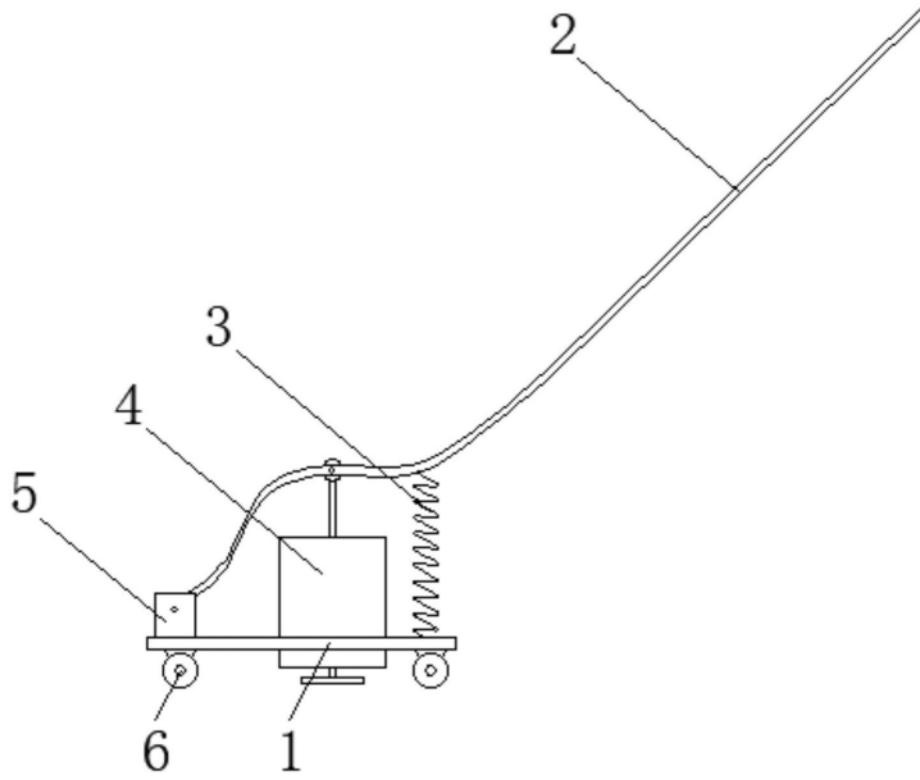


图1

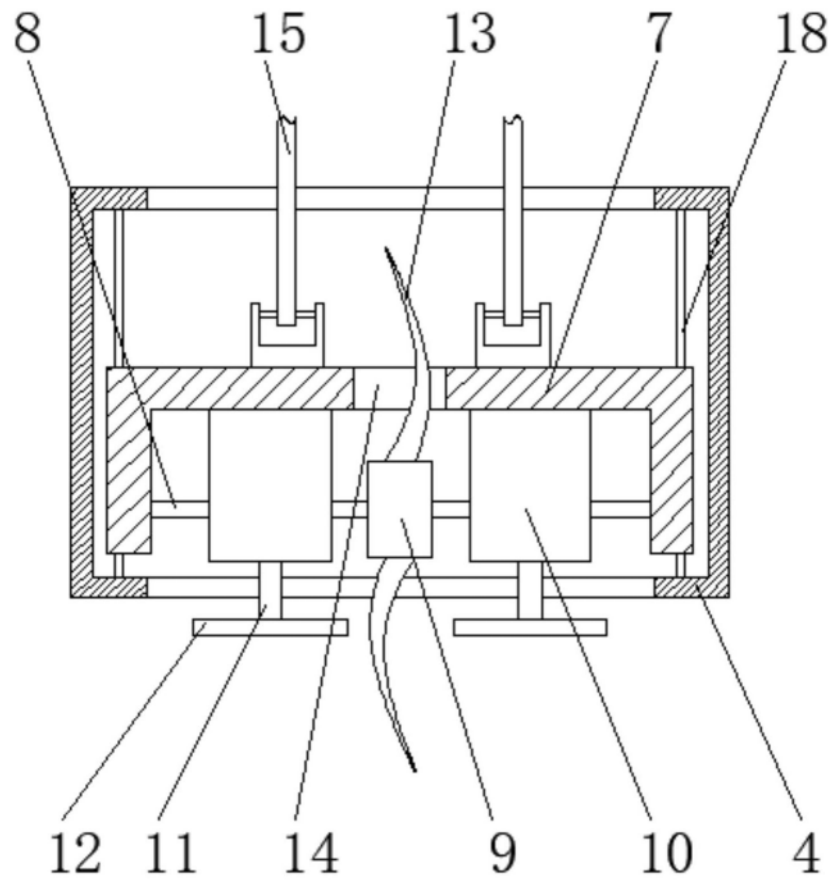


图2

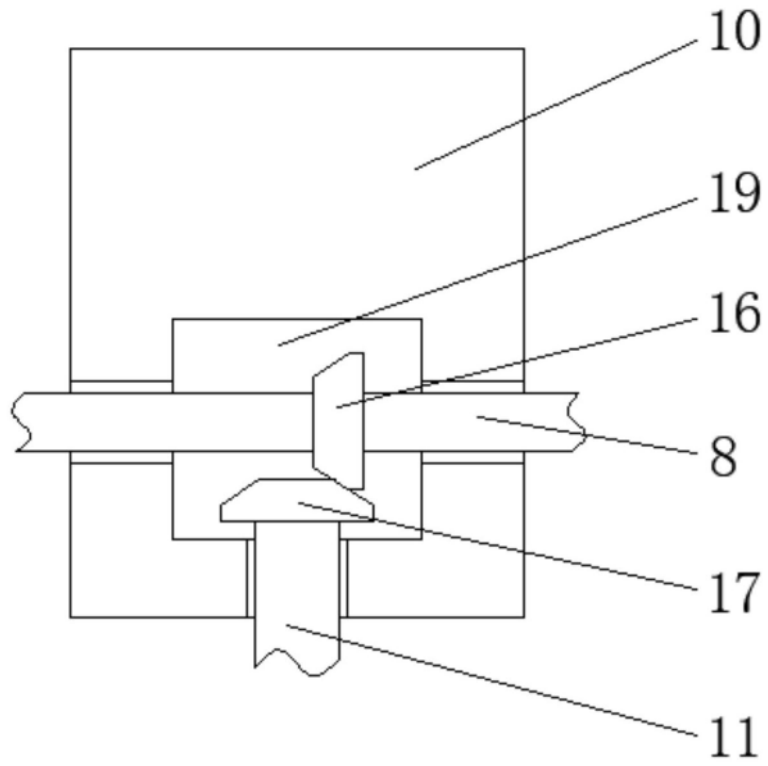


图3