

# 中国科学院大学

## 2020 年招收攻读硕士学位研究生入学统一考试试题

### 科目名称：自动控制理论

#### 考生须知：

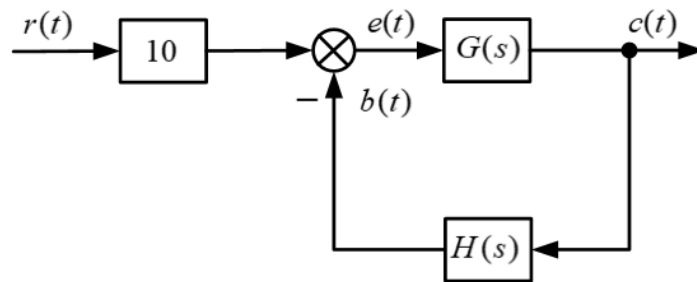
1. 本试卷满分为 150 分，全部考试时间总计 180 分钟。
  2. 所有答案必须写在答题纸上，写在试题纸上或草稿纸上一律无效。
  3. 可以使用无字典存储和编程功能的电子计算器。
- 

一、(共 20 分) 某系统结构图如下图所示，假定初始条件为零，方框中  $G(s)$ 、 $H(s)$  对应的微分方程分别为

$$6 \frac{dc(t)}{dt} + 10c(t) = 20e(t)$$

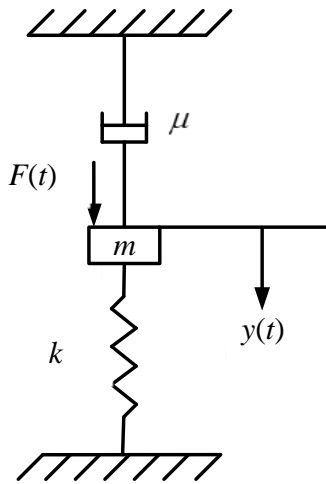
$$20 \frac{db(t)}{dt} + 5b(t) = 10c(t)$$

试求传递函数  $W_1(s) = \frac{C(s)}{R(s)}$ ， $W_2(s) = \frac{E(s)}{R(s)}$ 。

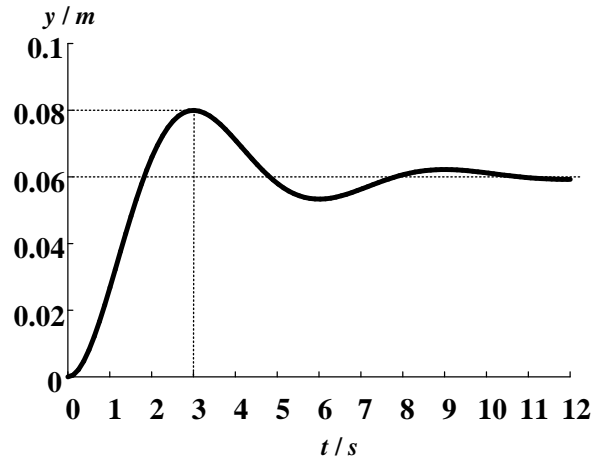


二、(共 25 分) 已知质量-弹簧-阻尼器系统如下图 (a) 所示，其中质量为  $m$  公斤，弹簧系数为  $k$  牛顿/米，阻尼器系数为  $\mu$  牛顿\*秒/米，当物体受  $F = 10$  牛顿的恒力作用时，其位移的变化如下图 (b) 所示。

- (1) 试求以  $F(t)$  为输入、 $y(t)$  为输出的传递函数；(8分)
- (2) 试根据终值定理求出弹簧系数  $k$ ；(8分)
- (3) 试根据二阶系统性能指标求出质量  $m$  和阻尼器系数  $\mu$ 。(9分)



(a)



(b)

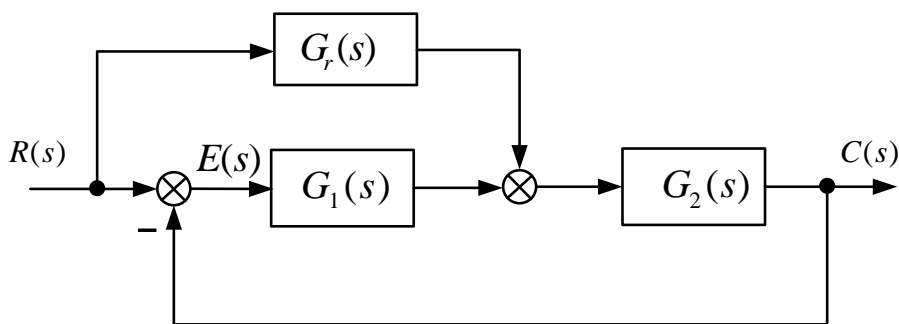
三、(共 25 分) 考虑如下图所示的前馈-反馈复合控制系统。其中  $G_1(s) = K_1$ ,

$$G_2(s) = \frac{K_2}{s(1+T_1s)}, \quad G_r(s) = \frac{as^2 + bs}{1+T_2s}。系数 K_1、K_2、T_1、T_2 都是已知正值。待确定$$

的参数是  $a$  和  $b$ 。

- (1) 试分析参数  $a$  和  $b$  对闭环系统稳定性的影响；(14分)
- (2) 当输入量  $r(t) = \frac{t^2}{2}$  时，若要求系统的稳态误差为零，试确定参数  $a$  和  $b$ 。(11

分)



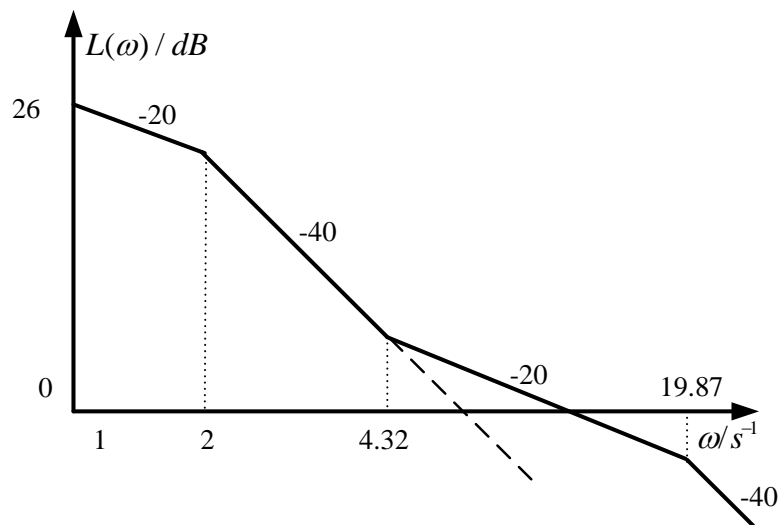
四、(共 20 分) 设单位负反馈系统的开环传递函数为

$$W_k(s) = \frac{K_g}{s(s+1)(s+4)}$$

- (1) 绘制闭环系统根轨迹; (12 分)
- (2) 试确定系统呈单调动态响应的  $K_g$  取值范围; (6 分)
- (3) 试确定系统呈衰减振荡动态响应的  $K_g$  取值范围。(2 分)

五、(共 20 分) 某单位负反馈最小相位系统的开环对数幅频特性如下图所示。其中虚线为校正前特性, 实线为加入串联校正装置后的特性。

- (1) 试写出该系统校正前、后的开环传递函数; (8 分)
- (2) 试写出串联校正装置的传递函数, 画出该校正装置的对数幅频特性, 并说明此校正主要是利用该装置的什么特性; (4 分)
- (3) 试求校正后系统的剪切频率  $\omega_c$  和相位裕量  $\gamma$ 。(8 分)



六、(共 20 分) 设单位负反馈系统的开环传递函数为

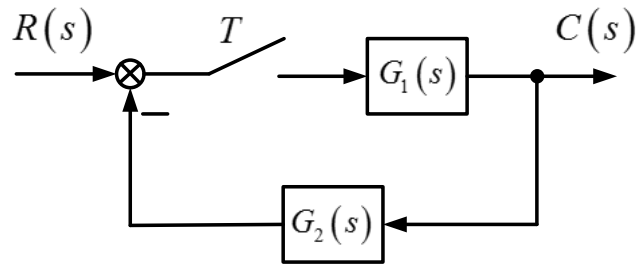
$$W_k(s) = \frac{4K}{s(s+2)}$$

若使系统的稳态速度误差系数为  $K_v=20s^{-1}$ , 相位裕度  $\gamma$  不少于  $50^\circ$ , 增益裕度  $h$  不少于 10dB, 试确定系统串联校正装置。

**(七题、八题任选其一，如果两题都作答，按七题计分)**

七、(共 20 分) 考虑如下图所示的系统结构图。设  $G_1(s) = \frac{k}{s+2}$ ,  $G_2(s) = \frac{1}{s+1}$ 。

- (1) 若离散系统采样周期  $T = 0.01$  秒, 试求使系统闭环稳定的  $k$  值范围; (12 分)
- (2) 若该系统为连续系统, 试求使系统闭环稳定的  $k$  值范围; (6 分)
- (3) 根据上述结果, 试比较离散系统与连续系统的稳定程度。(2 分)



八、(共 20 分) 考虑如下图所示采样控制系统。试求

- (1) 求系统输出  $C(z)$  与输入  $R(z)$  之间的  $z$  传递函数; (5 分)
- (2) 求在输入  $R(z)$  和扰动  $N(z)$  共同作用下的输出量的  $Z$  变换表达式; (5 分)
- (3) 设  $D_1(z) = 1$ ,  $D_2(z) = 0$ ,  $G_1(s) = \frac{K}{s+1}$ ,  $G_2(s) = 1$ ,  $G_h(s)$  为零阶保持器, 求系统输出  $C(z)$  与输入  $R(z)$  之间  $z$  传递函数。(10 分)

