

广东工业大学

2020 年硕士学位研究生招生考试试题

考试科目（代码）名称：(858)电子技术基础（模拟和数字） 满分 150 分

（考生注意：答卷封面需填写自己的准考证编号，答完后连同本试题一并交回！）

一、选择题（每题 2 分，共 20 分）

1. 半导体二极管的重要特性之一是（ ）
A、温度稳定性 B、单向导电性 C、放大作用 D、滤波特性
2. 与甲类功率放大方式比较，乙类 OCL 互补对称功率放大方式的主要优点是（ ）
A、不用输出变压器 B、不用输出端大电容 C、效率高 D、无交越失真
3. 对于三端有源器件而言，以下哪种说法不正确（ ）
A、可用作反向电压放大器 B、可用作电压跟随器
C、可用作反馈网络 D、可用作电流跟随器
4. 对于多级放大器，以下描述不正确的为（ ）
A、总的电压增益为各级电压增益的乘积
B、后一级的输入电阻看成前一级的输出电阻
C、前一级的输出电阻看成后一级的信号源内阻
D、输入电阻只与第一级的输入电阻有关
5. 对于差分放大电路而言，以下描述不正确的为（ ）
A、抑制零点漂移 B、共模增益小
C、引入有源负载后可以提高单端输出时的电压增益 D、信号必须双端输入
6. 下列电路为时序电路的是（ ）
A、译码器 B、编码器
C、全加器 D、计数器
7. 逻辑函数 $F = A \oplus (A \oplus B) =$ （ ）
A、 B B、 A
C、 $A \oplus B$ D、 $\overline{A \oplus B}$
8. 由或非门构成的基本 RS 触发器如图所示，欲使该触发器保持原态，即 $Q_{n+1} = Q_n$ ，则输入信号应为（ ）

A、S = R=0

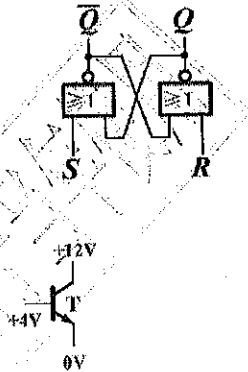
B、S = R=1

C、S = 1, R=0

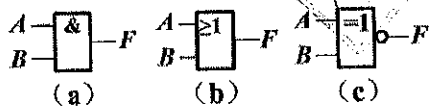
D、S = 0, R=1

9. 某三极管各电极对地电位如下图所示，该三极管的工作状态是 ()

- A、放大
- B、饱和
- C、截止
- D、已损坏



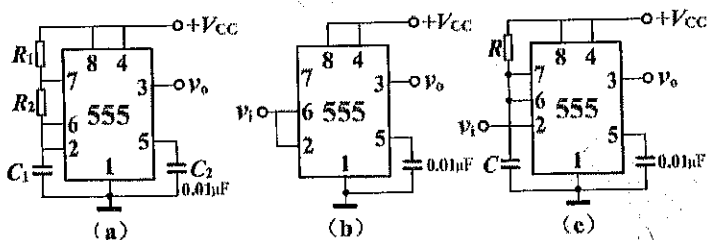
10. 逻辑门电路的逻辑符号如下图所示，能实现 $F=AB$ 逻辑功能的是 ()



(d) 以上各项都不是

二、填空题 (每空 3 分, 共 30 分)

- 三极管工作在饱和状态的外部条件是_____和_____。
- 共射极放大电路中，发射极接较大的电阻的目的是_____。
- 电流串联负反馈要求输入电阻_____，输出电阻_____。(填“大”或“小”)
- 十进制数 $(30.25)_{10}$ 的等值十六进制数是_____，等值二进制数是_____。
- 用 555 定时器组成的三种应用电路如下图所示，其中图(a)对应电路名称是_____，图(b)对应电路名称是_____，图(c)对应电路名称是_____。
A. 施密特触发器 B. 单稳态触发器 C. 多谐振荡器。

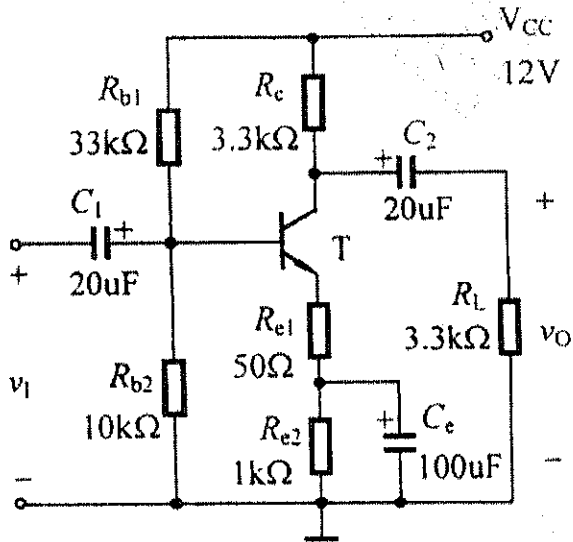


三、判断题 (每题 2 分, 共 10 分)

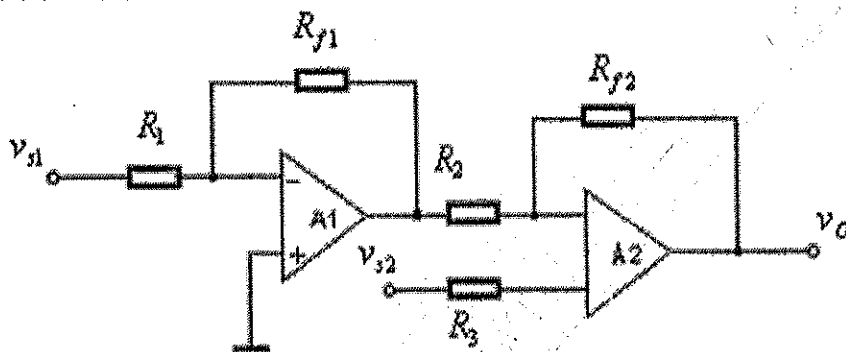
- 振荡和自激振荡具有相同的相位条件和幅值条件。()
- 如果在 N 型半导体中注入大量的空穴，N 型半导体就会变成 P 型半导体。()
- 一级三极管放大电路正常工作时就可以看作一个恒流源。()
- 因为各位逻辑表达式 $A+B+AB=A+B$ ，所以 $AB=0$ 。()
- 时序电路不含有记忆功能的器件。()

四、计算分析题 (共 90 分)

1. (共 18 分) 放大电路如图所示, 已知 BJT 的 $\beta=100$, $V_{BE}=0.7V$ 。(1) 估算电路的静态工作点 (5 分); (2) 画出小信号等效电路 (3 分); (3) 求电压增益 A_v (3 分)、输入电阻 R_i (2 分)、和输出电阻 R_o (2 分)。若在电路的输入端放置一个 $R_s=1k\Omega$ 的电压源, 试求源电压增益 A_{vs} (3 分)。



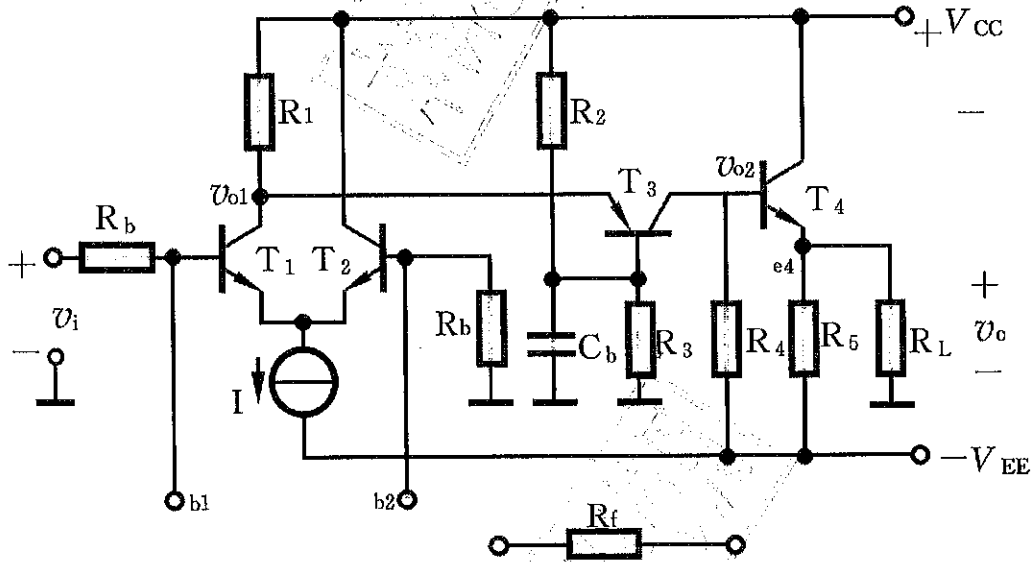
2. (共 15 分) 电路如图所示, 假设运放是理想的, 其中 $R_1=50k\Omega$, $R_{f1}=R_2=100k\Omega$, $R_{f2}=50k\Omega$, $R_3=33k\Omega$, 设直流电源 $V_{cc}=\pm 18V$, (1) 请正确标出运算放大器 A2 的同相输入端和反向输入端, 构成一个运算电路 (1 分), 若 $v_{s1}=0.6V$, $v_{s2}=0.8V$ 试计算电路输出电压 v_o 的值 (2 分)。(2) 请正确标出运算放大器 A2 的同相输入端和反向输入端, 使得 A2 构成一个比较器 (1 分), 指出该比较器的类型 (1 分), 此时, 若固定 $v_{s1}=2V$, 且 v_{s2} 为输入信号, 试画出该比较器的传输特性曲线 (6 分)。(4) 试指出该电路在实际应用中的缺陷 (2 分), 并改正 (2 分)。



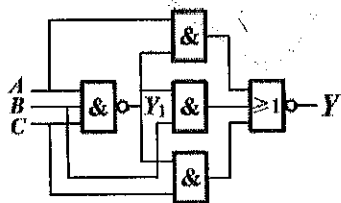
3. (共 12 分) 多级放大电路如图所示。

(1) 指出 T1 和 T2 的两个基极 (b1 和 b2) 中哪个是同相输入端, 哪个是反相输入端 (1 分)。(2) 为了降低电路的输出电阻且稳定输出, 应如何连接电阻 R_f , 试在图上画出连线 (2 分), 并说明是哪种级间反馈组态 (3 分), 指出受控源类型 (2 分);

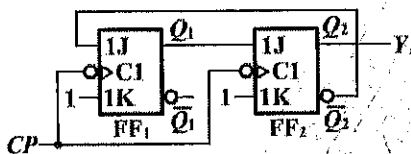
(3) 试写出闭环电压增益 $\dot{A}_{vf} = \dot{V}_o / \dot{V}_i$ 的近似表达式 (4 分)。



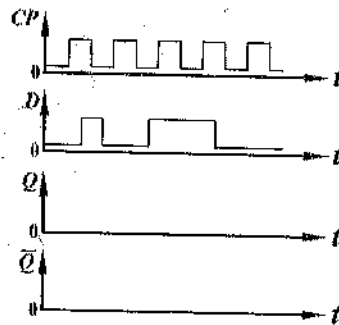
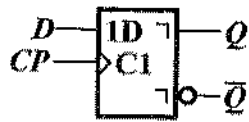
4. (共 10 分) 写出如图所示电路的输出函数 Y 的表达式。



5. (共 15 分) 写出如图所示时序电路的驱动方程、状态方程和输出方程, 画出电路的状态转换图。



6. (共 10 分) 在如图 (a) 所示的 CMOS 边沿触发器电路中, 若 CP 和输入端 D 的电压波形如图 (b) 所示, 试画出 Q (5 分) 和 \bar{Q} (5 分) 端对应的电压波形。设触发器的初始状态为 $Q = 0$ 。(10 分)



7. (共 10 分) 某组合逻辑电路输入信号波形和输出信号波形如图所示, 试用与非门实现该逻辑电路。

