

# 扬州大学

## 2020 年硕士研究生招生考试初试试题 (A 卷)

科目代码 872 科目名称

电子技术基础

满分 150

注意：① 认真阅读答题纸上的注意事项；② 所有答案必须写在答题纸上，写在本试题纸或草稿纸上均无效；③ 本试题纸须随答题纸一起装入试题袋中交回！

1. 已知图 1 示电路中晶体管的  $\beta=100$ ,  $r_{bb'}=100\Omega$ ,  $U_{BEQ}=0.7V$ , 试问：(1) 求电路静态时的  $I_{BQ}$ 、 $I_{CQ}$ 、 $U_{CEQ}$ ；(2) 画出简化 h 参数交流等效电路图；(3) 求电压放大倍数  $A_u$ 、输入电阻  $R_i$ 、输出电阻  $R_o$ 。(15 分)

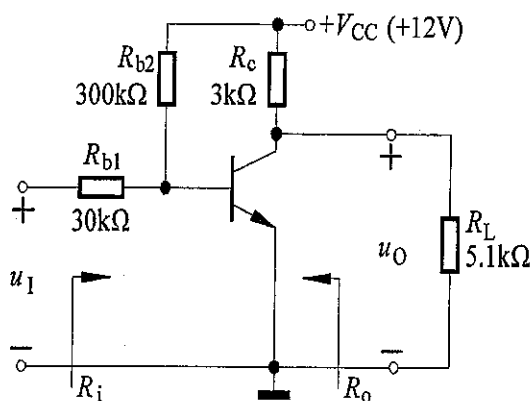


图 1

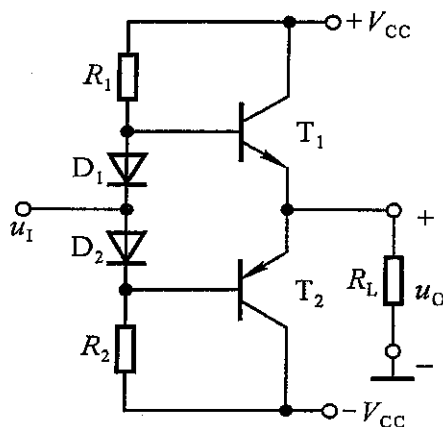


图 2

2. 图 2 电路中  $V_{CC}=16V$ ,  $R_L=4\Omega$ ,  $T_1$  和  $T_2$  管的饱和管压降  $|U_{CES}|=2V$ , 输入电压足够大。试问：(1) 最大输出功率  $P_{om}$  和效率  $\eta$  各为多少？(2) 晶体管的最大功耗  $P_{Tmax}$  为多少？(3) 为了使输出功率达到  $P_{om}$ , 输入电压的有效值约为多少？(15 分)

3. 差分电路如图 3 所示。已知  $U_{CC}=U_{EE}=12V$ ,

$$R_b=10K\Omega, R_c=20K\Omega, I=0.4mA, \beta=100,$$

$$U_{BE}=0.6V, r_{bb'}=200\Omega. (1) \text{ 试估算静态电流 } I_{C1}、$$

$$I_{C2} \text{ 及两管集电极电位 } U_{C1}、U_{C2};$$

- (2) 当  $u_{i1}=40mV$ 、 $u_{i2}=0mV$  时, 电路的共模输入电压、差模输入电压是多少？

- (3) 电路的共模输出电压和差模输出电压各为多少？(15 分)

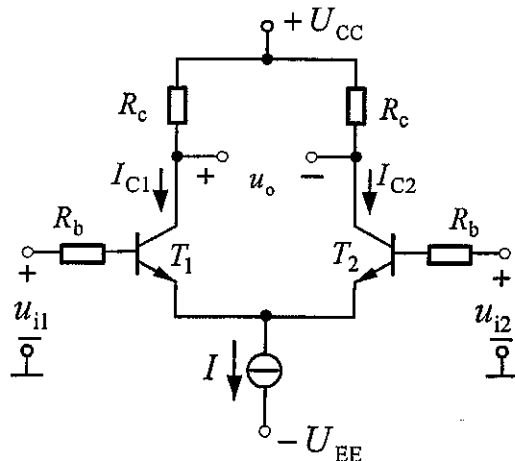


图 3

4. 为了使图 4 所示电路实现除法运算, (1) 标出集成运放的同相输入端和反相输入端; (2) 求出  $u_o$  和  $u_{I1}$ 、 $u_{I2}$  的运算关系式。(15 分)

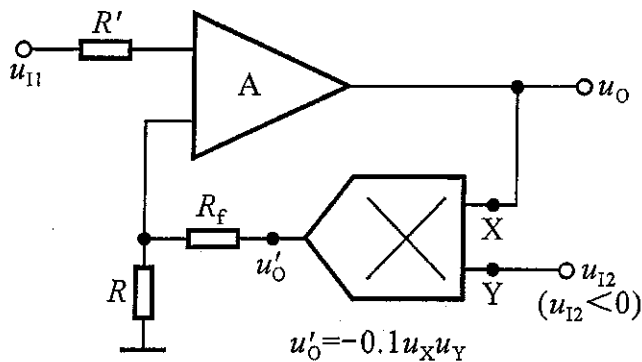


图 4

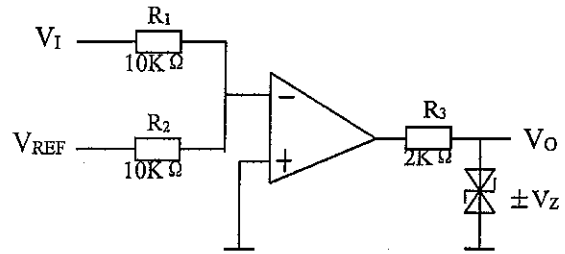


图 5

5. 如图 5 所示为一比较器电路, 设图中的集成运算放大器为理想集成运放, 且  $V_{REF} = -1V$ ,  $V_Z = 5V$ , 试求门限电压值  $V_{th}$ , 画出比较器的传输特性  $v_o = f(v_i)$ 。(15 分)

6. 化简逻辑函数  $Y = \bar{A}BC + AC + \bar{A}\bar{B}C$  为最简与或式, 方法不限。(15 分)

7. 画出如图 6 所示的 JK 触发器在时钟脉冲 CP 作用下输出端 Q 和  $\bar{Q}$  的电压波形。设触发器初始状态为 0。(15 分)

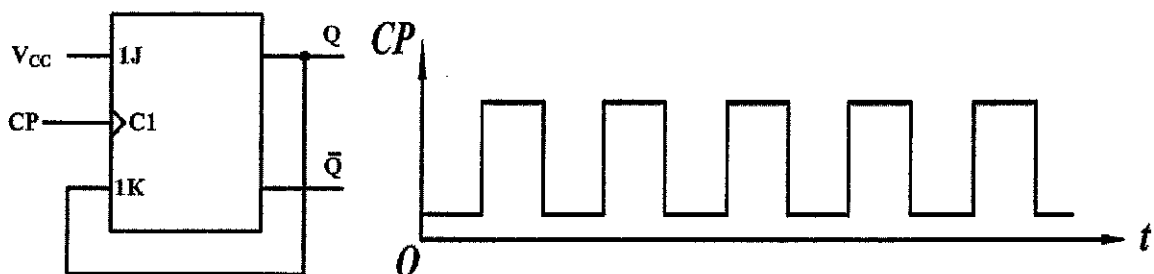


图 6

8. 试用 3 线-8 线译码器 74LS138 和必要的门电路实现逻辑函数  $Y = \bar{A}\bar{C} + \bar{A}B\bar{C} + ABC\bar{C}$ , 列出必要的设计步骤, 画出逻辑电路图。74LS138 的引脚图如图 7 所示。(15 分)

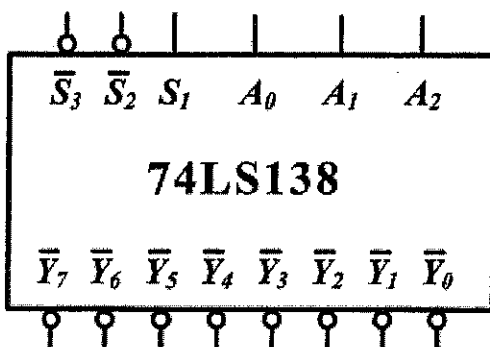


图 7

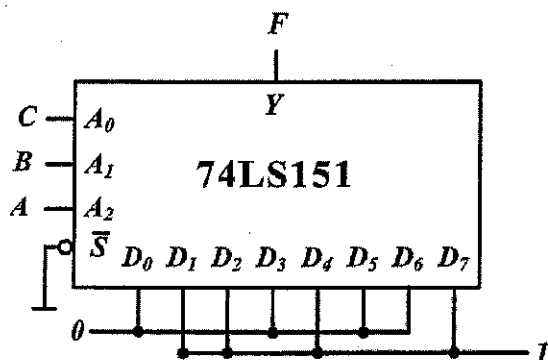


图 8

9. 分析图 8 所示的逻辑电路，列出逻辑函数式，说明其逻辑功能。(15 分)

10. 试用同步二进制计数器 74161 和必要的门电路设计一个十二进制计数器。74161 的引脚图如图 9 所示，74161 的功能表如表 1 所示。(15 分)

$CP$	$\overline{R_D}$	$\overline{LD}$	$EP$	$ET$	工作状态
x	0	x	x	x	置零
↑	1	0	x	x	预置数
x	1	1	0	1	保持
x	1	1	x	0	保持 (CO=0)
↑	1	1	1	1	计数

表 1

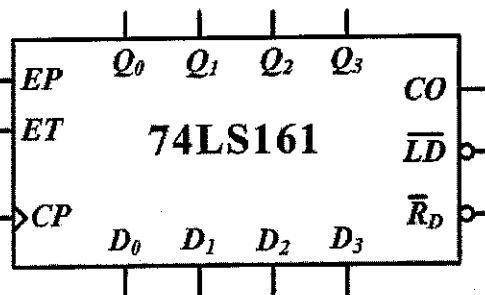


图 9

----- 以下部分不要答题 -----

