

# 扬州大学

## 2020 年硕士研究生招生考试初试试题 ( A 卷)

科目代码 **823** 科目名称 **普通物理学**

满分 150

注意：①认真阅读答题纸上的注意事项；②所有答案必须写在答题纸上，写在本试题纸或草稿纸上均无效；③本试题纸须随答题纸一起装入试题袋中交回！

$k = 1.38 \times 10^{-23} \text{ J} \cdot \text{K}^{-1}$	$R = 8.31 \text{ J} \cdot \text{mol}^{-1} \cdot \text{K}^{-1}$	$N_A = 6.022 \times 10^{23} \text{ mol}^{-1}$
$\epsilon_0 = 8.85 \times 10^{-12} \text{ F} \cdot \text{m}^{-1}$	$\mu_0 = 4\pi \times 10^{-7} \text{ N} \cdot \text{A}^{-2}$	$1 \text{ atm} = 1.013 \times 10^5 \text{ Pa}$

- 一、(15 分) 一质点运动学方程为  $x = t^2$ ,  $y = (t-1)^2$ , 其中  $x$ 、 $y$  以 m 为单位,  $t$  以 s 为单位。求：(1) 该质点的轨迹方程；  
 (2) 该质点在时刻  $t$  的速度；  
 (3) 该质点在时刻  $t$  的切向加速度和法向加速度的大小。

二、(15 分) 如图 1 所示, 一均匀细棒, 长为  $l$ , 质量为  $m$ , 可绕过棒端且垂直于棒的光滑水平固定轴  $O$  在竖直平面内转动。棒被拉到水平位置从静止开始下落, 当它转到竖直位置时, 与放在地面上一静止的质量也为  $m$  的小滑块碰撞, 碰撞时间极短。小滑块与地面间的摩擦系数为  $\mu$ , 碰撞后小滑块移动距离  $s$  后停止, 而棒继续沿原转动方向转动, 直至转到最大摆角。求：

- (1) 棒下落到竖直位置与小滑块碰撞之前瞬间, 棒具有的角速度  $\omega_1$  的大小；
- (2) 碰撞之后瞬间, 棒具有的角速度  $\omega_2$  的大小；
- (3) 碰撞之后瞬间, 小滑块所获得的速度  $v$  的大小；
- (4) 碰撞后棒的中点  $C$  离地面的最大高度  $h$ 。

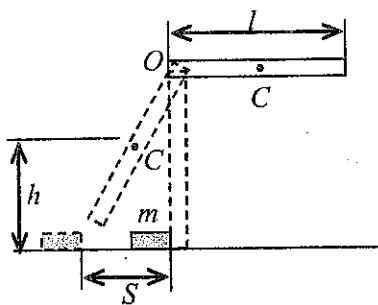


图 1

- 三、(15 分) 一平面简谐波沿  $x$  轴正方向传播, 其波函数为  $y(x, t) = 0.2 \cos(4\pi t - 0.2\pi x)$  (SI)
- 求：(1) 该波的频率, 周期, 波长和波速；  
 (2)  $x = 5\text{m}$  处质点的振动方程；  
 (3)  $x = 5\text{m}$  处质点在  $t = 1\text{s}$  时的运动速度。

四、(15分) 容器中储有氦气, 其压强为  $1.013 \times 10^7 \text{ Pa}$ , 温度为  $0^\circ \text{C}$ 。求:

- (1) 单位体积中气体分子数  $n$ ;
- (2) 气体的密度  $\rho$ ;
- (3) 气体分子的平均平动动能  $\epsilon_{kt}$ 。

五、(15分) 如图2所示, 一定量刚性双原子理想气体, 经历一循环过程  $abca$ , 其中  $a \rightarrow b$  为等温过程。求: (1) 该循环过程中系统对外所作的净功  $W_{\text{净}}$ ;

(2) 该循环热机的效率  $\eta$ 。

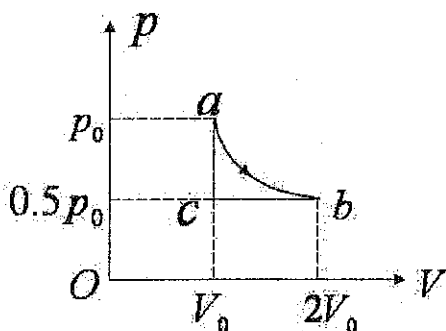


图2

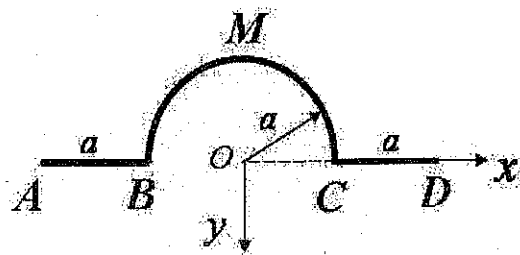


图3

六、(15分) 如图3所示, 平面曲线  $ABMCD$  上均匀带电, 电荷线密度为  $\lambda$ ,  $BMC$  是半径为  $a$  的半圆弧,  $AB$ 、 $CD$  和圆心  $O$  在同一条直线上,  $AB = CD = a$ 。求:

- (1) 圆心  $O$  处的电场强度;
- (2) 圆心  $O$  处的电势。

七、(15分) 如图4所示, 两个均匀带电的同心球面, 半径分别为  $R_1$  和  $R_2$ , 内球面带电量为  $Q$ , 外球面带电量为  $-Q$ , 设球内外介质电容率均为  $\epsilon_0$ 。

- 求: (1) 两球面间的电势差;
- (2) 该球形电容器的电容。

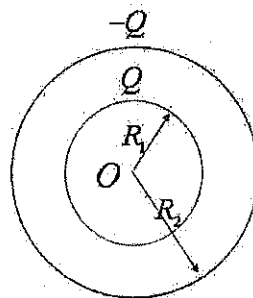


图4

八、(15分) 在双缝干涉实验中, 波长  $\lambda = 550\text{nm}$  的单色平行光垂直入射到缝间距

$d = 2 \times 10^{-4}\text{m}$  的双缝上, 双缝到屏的距离  $D = 2\text{m}$ 。

求: (1) 中央明纹两侧的两条第 10 级明纹中心的间距;

(2) 用一厚度为  $e = 7 \times 10^{-6}\text{m}$ 、折射率为  $n = 1.55$  的玻璃片覆盖在双缝其中的一条缝的后面, 此时零级明纹将移到原来的第几级明纹处?

九、(15分) 用钠光(波长  $\lambda = 589.3\text{nm}$ ) 垂直照射到光栅常数为  $d$  的光栅上, 测得第三级光谱的衍射角为  $60^\circ$ 。

(1) 求此光栅的光栅常数  $d$ ;

(2) 若换用波长为  $\lambda'$  的单色光源垂直照射到该光栅上, 测得其第二级光谱的衍射角为  $30^\circ$ , 求此单色光源发光的波长  $\lambda'$ ;

(3) 若以白光(400nm-760nm) 垂直照射在该光栅上, 求其第二级光谱的张角。

十、(15分) 如图 5 所示, 金属框架置于通有电流  $I$  的长直载流导线旁, 两者共面,  $ad$  和  $bc$  边与直导线平行, 长为  $l$  的导线  $dc$  可沿框架滑动, 设导体回路的电阻  $R$  始终保持不变。现在导线  $dc$  以速度  $\vec{v}$  沿框架向下匀速滑动。求:

(1) 当  $dc$  段运动到图示位置(与  $ab$  相距  $x$ ) 时, 穿过  $abcd$  回路的磁通量  $\Phi_m$ ;

(2) 回路中的感应电流  $I_1$ ;

(3) 导线  $dc$  受长直载流导线的作用力  $\vec{F}$ 。

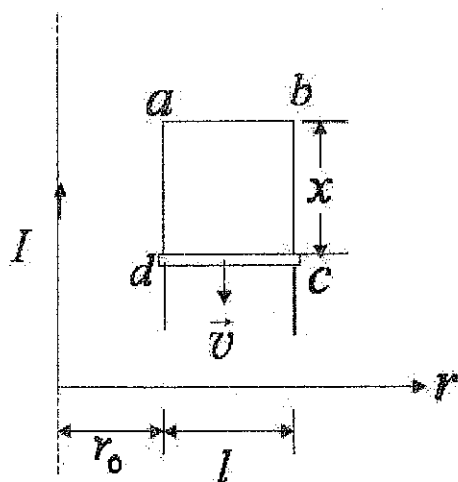


图 5

