

# 扬州大学

## 2020 年硕士研究生招生考试初试试题 ( A 卷)

科目代码 341 科目名称 农业知识综合三

满分 150

注意: ①认真阅读答题纸上的注意事项; ②所有答案必须写在答题纸上, 写在本试题纸或草稿纸上均无效; ③本试题纸须随答题纸一起装入试题袋中交回!

本试卷共两部分, 报考农业硕士(食品加工与安全)的考生选考 A 部分, 报考农业硕士(农业机械化)的考生选考 B 部分, 每部分满分均为 150 分。

**A 部分(满分 150 分): 报考农业硕士(食品加工与安全)的考生选考**

### 基础生物学部分(75 分)

#### 一、名词解释(共 8 小题, 每小题 3 分, 共 24 分)

- |          |         |           |          |
|----------|---------|-----------|----------|
| 1. 必需氨基酸 | 2. 同义突变 | 3. 非竞争性抑制 | 4. 半保留复制 |
| 5. 抗原    | 6. 生物进化 | 7. 光系统    | 8. 细胞周期  |

#### 二、填空题(共 16 个空, 每空 1 分, 共 16 分)

1. 乳糖是由一分子葡萄糖和一分子 ① 经过脱水缩合而成。
2. 生物体 20 种氨基酸中 ② 和 ③ 是酸性氨基酸。(顺序可以变)
3. 光合作用的总反应式表示为 ④。
4. 细胞分裂期包括 ⑤ 和 ⑥ 两个主要过程, 分别称为 M 期和 C 期。
5. 群落内生物间关系中 ⑦ 是指一种生物生存于另一种生物体内或体表并从中获利。
6. 生物进化的基本单位是 ⑧。
7. 细胞内合成蛋白质的场所是 ⑨。
7. 遗传基本定律包括分离定律、⑩ 和 ⑪ 定律(顺序可以变)。
8. 从受精卵开始, 经过细胞的分裂、分化和相互诱导, 最终形成胚胎的过程称为 ⑫。
9. ⑬、H、O 和 ⑭ 4 种原子是组成细胞及生物体最主要的原子。(顺序可以变)
10. 生物的分类从高级单元到低级单元; 按序为界、⑮、纲、目、科、⑯ 和种。

#### 三、简答题(共 5 小题, 每小题 5 分, 共 25 分)

1. 生命的基本特点是什么?
2. 简述原核细胞和真核细胞在结构上的差异。
3. 简述达尔文自然选择学说的主要观点。
4. 简述有氧呼吸和无氧呼吸的异同点。
5. 简述乳糖操纵子学说。

#### 四、论述题(共 1 题, 共 10 分)

生物大分子是构成生命的基础物质, 包括蛋白质、核酸、糖类等, 请根据你所学的知识论述生物大分子的基本特性。

**食品微生物学部分 (75 分)**

**一、名词解释 (共 5 小题, 每小题 4 分, 共 20 分)**

1. 厌氧呼吸 2. 同型乳酸发酵 3. 基因工程 4. 商业灭菌 5. 栅栏因子

**二、填空题 (共 10 个空, 每空 1.5 分, 共 15 分)**

1. 微生物主要通过简单扩散、①、主动运输、②来吸收营养物质。(顺序可以变)  
2. 酵母菌在制作面包中的主要作用是将可发酵碳水化合物转化为③和④。(顺序可以变)  
3. 应用于食品工业中的菌种分离筛选的主要步骤是⑤、⑥、⑦、筛选及⑧。  
4. 防腐剂能抑制微生物的⑨和破坏微生物的⑩。

**三、简答题 (4 题, 共 40 分)**

1. 微生物细胞膜的主要生理功能有哪些? (10 分)  
2. 发酵工业中常常采取哪些方法来缩短微生物的延滞期, 进而提高生产效率? (8 分)  
3. 食品中常用的湿热灭菌方法主要有哪些? (8 分)  
4. 微生物菌种保藏的基本原理及常用方法? (14 分)

**B 部分(满分 150 分): 报考农业硕士(农业机械化)的考生选考**

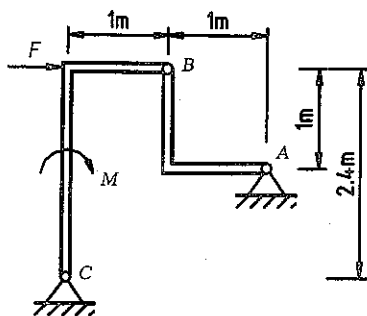
**第一部分《工程力学》(50 分)**

**一、填空题** (共 10 小题, 每小题 1 分, 共 10 分)

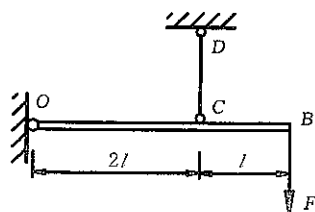
1. 力是矢量, 力在坐标轴上的投影是 (1) 量。
2. 两共点力可以合成为一个合力, 合力的大小和方向由这两个力所构成的平行四边形的 (2) 确定。
3. 平面力偶系共有 (3) 个独立平衡方程。
4. 在物体系统的平衡问题中, 若未知量的数目不超过独立的平衡方程数, 则全部未知量都可由平衡方程求解, 这类问题称为 (4) 问题。
5. 轴向拉伸或压缩时直杆横截面上的内力称为 (5)。
6. 平面弯曲问题中, 一般情况下, 梁的横截面上存在两种内力, 即 (6) 和弯矩。
7. 如果杆件同时发生两种或两种以上的基本变形, 这种变形情况叫做 (7) 变形。
8. 低碳钢拉伸变形的过程可分为四个阶段, 即 (8) 阶段、屈服阶段、强化阶段和颈缩断裂阶段。
9. 压杆稳定问题中, 两端固定的压杆, 其长度系数  $\mu =$  (9)。
10. 第一强度理论认为引起材料断裂的主要原因是最大 (10), 第一强度理论的相当应力为  $\sigma_{r1} = \sigma_1$ 。

**二、计算题** (共 4 小题, 每小题 10 分, 共 40 分)

1. 图示机构由两根直角折杆  $AB$ 、 $BC$  在点  $B$  铰接而成, 已知  $F=10 \text{ kN}$ ,  $M=16 \text{ kN} \cdot \text{m}$ , 不计自重, 试求支座  $A$  的约束反力。



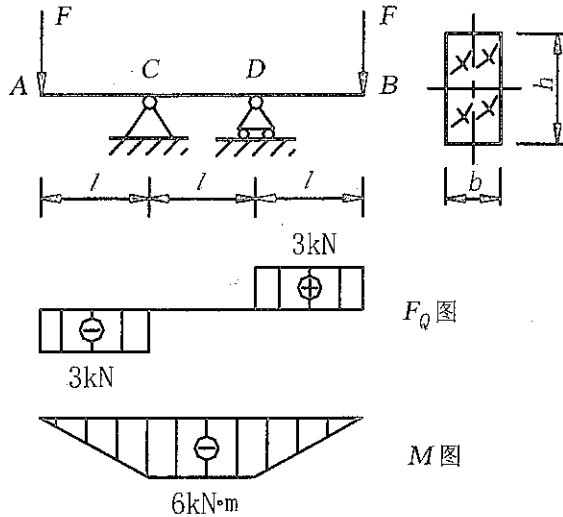
2. 设  $CD$  杆长为  $l$ , 抗拉刚度为  $EA$ 。  $OB$  是一变形不计的刚性梁, 试求在力  $F$  作用下  $B$  点的位移。



3. 一实心圆轴受扭, 其直径  $d=50 \text{ mm}$ , 转速  $n=120 \text{ r/min}$ 。若该轴的最大切应力  $\tau_{\max}=60 \text{ MPa}$ ,

问该轴所传递的功率是多大？

4. 外伸梁  $AB$  如图所示，已知  $F=3\text{ kN}$ ， $l=2\text{ m}$ ；矩形截面的尺寸为  $b=100\text{ mm}$ ， $h=200\text{ mm}$ 。材料的许用应力为  $[\sigma]=10\text{ MPa}$ ， $[\tau]=2.2\text{ MPa}$ 。已给出梁的剪力图和弯矩图，试校核该梁的正应力强度和切应力强度。



## 第二部分《机械设计基础》(50分)

### 一、简答题 (共5小题, 每小题4分, 共20分)

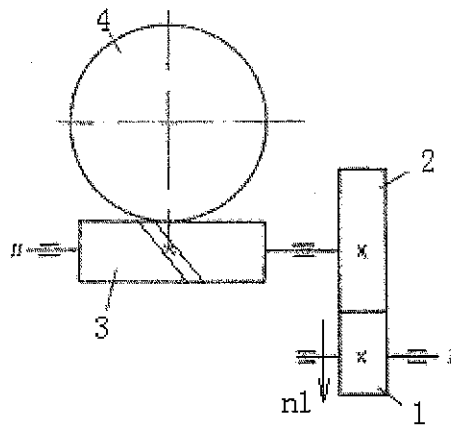
1. 普通平键的失效形式是什么? 如何进行强度校核计算?
2. 在V带传动中, 打滑现象是怎样产生的? 能不能避免?
3. 轴上零件的周向定位的目的是什么? 常用有哪几种方式? (写出其中二种)
4. 链传动产生运动不均匀的原因是什么? 小链轮的齿数对运动不均匀性有何影响?
5. 何谓齿轮的模数? 在斜齿圆柱齿轮、圆锥齿轮上何处的模数为标准值?

### 二、分析题 (10分)

题图所示为斜齿轮—蜗杆减速器, 动力由 I 轴输入, 齿轮 1 的转动方向如图, 蜗杆 3 为右旋。试在图中标出:

- (1) 使中间轴所受的轴向力能抵消一部分, 斜齿轮 1、2 的螺旋线方向;
- (2) 蜗轮 4 的转动方向;
- (3) 各轮的轴向力方向。

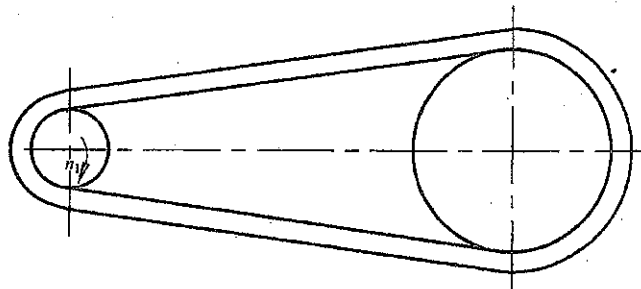
(注: 考生将图画在答题纸上进行答题)



三、计算题 (共 2 小题, 每小题 10 分, 共 20 分)

1. 在题图中, 已知单根 V 带传动的紧边拉力  $F_1=550\text{N}$ , 松边的拉力  $F_2=155\text{N}$ , 主动带轮 (小轮) 的转动方向为顺时针, 其基准直径  $d_1=160\text{mm}$ , 转速  $n_1=1500\text{r/min}$ , 试:

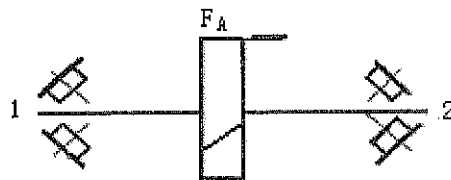
- (1) 求 V 带能传递的最大圆周力  $F_{ec}$  和最大功率  $P_{ec}$ 。
- (2) 说明带工作时, 紧边与松边的位置以及从动轮的转向。



2. 如题图所示某斜齿轮轴由一对 30213 型轴承支承, 其径向载荷分别为  $F_{r1}=5000\text{N}$ ,  $F_{r2}=3500$ , 作用于轴上的外载荷  $F_A=1000\text{N}$ , 方向如图指向轴承 2, 试:

- (1) 写出轴承的类型、内径大小。
- (2) 求出两轴承的内部轴向力  $F_{s1}$ 、 $F_{s2}$  的大小 ( $F_s=F_r/2Y$ ,  $Y=1.5$ ), 并在图上标出其方向;
- (3) 求轴向力  $F_{a1}$ 、 $F_{a2}$  的大小。

(注: 考生将图画在答题纸上进行答题)



第三部分 《新编农业机械学》(50分)

简答分析题(共5小题,每小题10分,共50分)

1. 良好的插秧质量是插后秧苗不勾、不伤、不漂,带土苗不翻倒。请列举常用插秧质量衡量指标。(不少于5个)
2. 撒播是将种子按要求的播量撒布于地表,再用其他工具覆土的播种方法,试简述其优缺点。
3. 清粮装置的功用是将分离出来的籽粒混杂物清除,得到清洁的籽粒。请以吹出型风扇式清粮装置为例,简述气流式清粮装置的工作原理及工作过程。
4. 排肥器是施肥机械的重要工作部件,其工作性能的好坏,直接影响了施肥机的工作质量,请简述排肥器应满足的性能要求。
5. 结合下图,试分析铧式犁作用下,土壤滚垡的翻垡原理。

