

长沙理工大学

2019 年硕士研究生复试考试试题

考试科目： 项目管理

考试科目代码： F0107

注意：所有答案（含选择题、判断题、作图题等）一律答在答题纸上；写在试题纸上或其他地点一律不给分。作图题可以在原试题图上作答，然后将图撕下来贴在答题纸上相应位置。

一、单项选择题（每题 1 分，共 10 分）

1. 下列选项中，不属于项目管理三大目标的是（ ）。
A、质量目标 B、工期目标 C、成本目标 D、安全目标
2. 设计、采购和施工任务综合的承包被简称为（ ）。
A、联合体承包 B、EPC 交钥匙 C、D—B 承包 D、CM 总承包
3. 网络计划的工期优化，目的是为了实现在（ ）。
A、资源有限条件下的最短工期安排 B、资源使用的合理安排
C、满足要求工期的计划安排 D、工程总费用最低时的工期安排
4. 关于 WBS 的说法，不正确的选项是（ ）。
A、项目的范围可以通过 WBS 进行项目结构分析
B、WBS 中包含了工作的编码、名称、范围定义等内容
C、工程系统自身的结构全部用 WBS 表示
D、WBS 中每个项目单元以唯一的不重复的数字或字母标识，使它们互相区别
5. 在下列图形或曲线中，可以用于表示项目成本计划的是（ ）。
A、S 型曲线 B、横道图 C、网络图 D、控制图
6. 项目管理系统与社会有物质、能量和信息的交换，因此是（ ）。
A、复杂系统 B、开放系统 C、有机系统 D、封闭系统
7. 下列选项中，不属于风险特性的是（ ）。
A、多样性 B、普遍性 C、必然性 D、可变性
8. 某工程基础混凝土 300m^3 ，投入 3 个混凝土小组，每组 8 个人，预计人均产量效率为 $0.375\text{m}^3/\text{h}$ ，则混凝土浇捣的持续时间为（ ）。
A、4.2 天 B、3.7 天 C、24 天 D、5.4 天
9. 排列图是将影响质量的因素按照其（ ）进行排列的。
A、出现频率大小 B、累计频率大小 C、严重程度 D、出现先后顺序

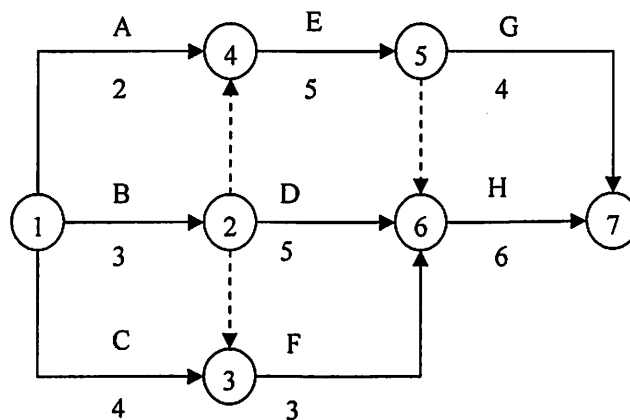
10. 组织的最高管理者正式发布的该组织的质量宗旨和质量方向被称为（ ）。
 A、质量管理 B、质量体系 C、质量控制 D、质量方针

二、论述题（每题 10 分，共 50 分）

1. 什么是项目？项目具有哪些特点？
2. 什么是工程量清单？公路工程工程量清单包括哪些内容？
3. 什么是全面风险管理？工程项目风险分配时应该遵循哪些原则？
4. 动态控制原理是项目目标控制最基本的方法论之一，简述项目目标控制的工作步骤，并举例说明动态控制原理在项目成本控制中的应用。
5. 项目团队建设是项目经理的重要职责之一，试述项目团队建设和发展一般需要经历哪几个阶段？项目经理应如何建设高效的项目团队？

三、计算题（每题 20 分，共 40 分）

1. 某项目双代号网络计划及各工作持续时间（单位：天）如下图所示。



要求：

- (1) 分别计算下列时间参数：工作 C 的 TF 和 FF，工作 D 的 ES 和 LF，工作 G 的 EF 和 LS。
- (2) 计算网络计划的工期，并确定关键线路。
- (3) 若工作 F 比原计划推迟 2 天完成，指出对工期的影响。

2. 某公路全长 30km，沥青混凝土路面设计厚度为 18cm，平均宽度为 10m。施工单位拟采用生产能力为 160t/h 的沥青混合料拌和设备进行沥青混合料拌和施工，假设拌和设备每天工作时间为 10h，设备利用系数为 0.8，沥青混合料的干密度为 2.37t/m³。

问题：

- (1) 计算沥青混合料拌和设备的工作时间（以天为单位，四舍五入保留整数）。
- (2) 若沥青混凝土摊铺设备的摊铺能力为 450m³/天，请确定沥青混凝土路面工程施工的合理工期为多少天？