

【护理创新】

# 减震可调式约束床的研制与应用

寇 菲, 黄晓霞, 彭淑华

(武汉科技大学附属孝感医院, 湖北 武汉 432000)

**【摘 要】** 减震可调式约束床主要由可分离的床架和床板 2 部分组成, 在床架与床板的接触面间设置有弹性材料, 床架的床腿设置有滚轮和可调节高度的螺母, 床板两侧边设置有滑槽, 约束被以拉链的形式与床板上的滑块相连, 通过约束被体上不同的拉链闭合可调节约束被体的松紧。该减震可调式约束床制作简单, 操作方便, 实用性强, 应用于院前急救接诊转运工作中, 可提高患者院前转运的安全性和有效性, 降低意外事件的发生, 确保患者转运途中的安全, 提高患者及家属的满意度。

**【关键词】** 减震可调式约束床; 满意度; 人文护理

**【中图分类号】** R47 **【文献标识码】** B **【DOI】** 10.16460/j.issn1008-9969.2019.13.077

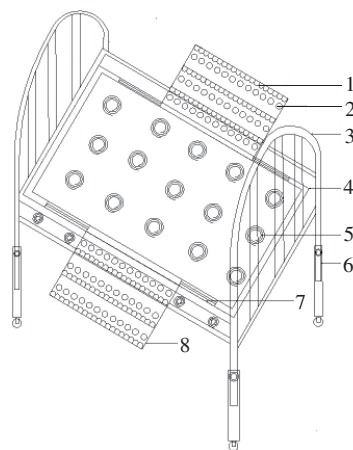
在患者转移、安置过程中, 采用现有的约束带固定方式效果不尽理想, 患者的肢体很容易滑出约束带而发生坠床、撞伤、抓伤、受凉以及皮肤摩擦破损和血液循环障碍等伤害<sup>[1]</sup>。由于现有担架床是活动的并没有固定在地面或墙面上, 患者的挣扎往往会使得担架床整体发生位移或滑动, 增加了相撞坠落的风险。此外, 患者挣扎时担架床上的金属结合部位由于摩擦会产生较大的噪音影响到其他患者。为了解决上述问题, 笔者研制了一种新型减震可调式约束床, 该约束床通过弹簧或海绵块减震, 床板高度可以灵活调节, 中间约束被松紧可调、方便可拆卸, 既能保暖又透气。现报道如下。

## 1 材料与制作方法

**1.1 材料** 主要有: 床架、床板、滑轮、尼龙布、拉链、棉絮、弹簧或海绵块。

**1.2 制作方法** 减震可调式约束床主要由可分离的 2 部分组成: 床架和床板。床架表面为敞口的盒状结构, 用于安放矩形的床板, 床架长 190 cm, 宽 100 cm, 高 50 cm。床板长 188 cm, 宽 98 cm, 厚 10 cm。床架与床板的上下接触面以及前后左右四周接触面 (共计 5 个接触面) 均设置弹性材料 (如弹簧或海绵块) 安装在床架的上表面和内侧壁四周, 保证即使患者挣扎较为剧烈时约束床也能得到缓冲和抵消, 不至于发生移位或产生较大的噪音。床板的两侧边设置有滑道, 滑道内设置滑块, 滑块上设置拉链链牙, 滑块与约束被体相连。约束被体外表面设置拉链牙, 左右约束被体两端的拉链链牙可与滑块上的拉链链

牙匹配成 1 条完整的拉链, 方便约束被的快速拆卸和更换并为固定患者提供支撑。在左、右约束被体的外表面上分别沿纵向平行等间距设置有多条链牙, 约束被体一端的拉链牙与滑块上的拉链牙相匹配形成闭合的约束被体。每条约束被体上拉链链牙的数目为 3~5 条, 相邻两条链牙间的距离为 5 cm, 每条约束被体上的链牙结构都相同, 并可与另一条约束被体上的任意一条链牙匹配形成一个完整的拉链。所述链牙排列在链带上, 与固定在链带或链牙上的拉头和限位码组合成拉链。所述左、右约束被体由尼龙布制成, 约束被体总长度为 100~150 cm。约束被以拉链的形式与床板上的滑块相连, 通过约束被体上不同的拉链闭合可调节约束被体的松紧。约束被体上设置圆形透气孔或填充棉絮, 或表面开透气孔或不做任何特殊设计。床架的下部设置可伸缩式的床腿和滚轮, 可伸缩式床腿由两截空心管套接而成, 通过螺母的松紧可调节床板的离地高度。新型减震可调式约束床示意图见图 1。



1 拉链链牙 2 透气孔 3 床架 4 床板 5 弹簧  
6 床腿 7 滑道 8 约束被被体

图 1 减震可调式约束床结构示意图

【收稿日期】 2018-12-14

【专利号】 中国实用新型专利 (ZL 2016.2 0862351.3)

【作者简介】 寇 菲 (1985-), 女, 湖北孝感人, 本科学历, 主管护师。

## 2 使用方法

减震可调式约束床主要用于院前急救工作中转运一些行动不便、烦躁不安、不能自控的精神神经系统疾病患者,将左右约束被体通过拉链与床板两侧边连接起来,让患者平躺在担架床板上,两约束被体向中间聚拢至合适宽度后将对应的链牙拉上形成闭合的拉链达到固定患者的目的。约束被的长度以覆盖患者肩以下、膝关节以上为宜,方便必要时静脉输液也能起到很好的约束作用。冬天天气寒冷时可更换填充棉絮的约束被,夏天天气炎热时可更换开有透气孔的约束被。约束被表面不同间距的链牙设计便于调整约束被的松紧以适应不同胖瘦体质的患者,中间的拉链打开后还可以加入棉被或毛毯提高保暖效果体现人文关怀。即使患者挣扎躁动起来,由于弹簧、海绵的缓冲也不会产生噪音,床体也不会发生移动。制作简单,操作方便,实用性强。

## 3 优点

3.1 减少患者并发症,减轻患者痛苦,提高患者或家属的满意度 在院前急救接诊转运过程中医护人员不仅要观察患者的病情变化,还需要预防坠床、撞伤、抓伤、受凉以及皮肤摩擦破损和血液循环障碍等意外变故的发生,2016年9月—2017年10月应用此新型减震可调式约束床转运598例患者,发现其能有效提高患者院前转运的安全性和有效性,较以往常规约束方法明显降低意外事件的发生,能有效防止因约束不当引发坠床、皮肤擦伤、肢体受损、血液循环障碍等意外伤害的发生,能有效减少患者并

发症的发生,患者或家属对转运患者被实施约束的满意度较以往提高,减轻了患者痛苦。

3.2 能有效防止患者躁动对自身和医护人员造成的伤害,提高护士满意度 此减震可调式约束床对躁动患者肢体限制效果好,能有效防止患者乱动对自身和医护人员造成的伤害;即使患者挣扎躁动起来,由于弹簧、海绵的缓冲也不会产生噪音,床体也不会发生移动。使用减震可调式约束床时体位舒适,确保患者转运途中的安全,转运患者途中既可减少患者意外事故的发生,又可减少护士人力等,在院前急救接诊转运工作中起到了重要作用,提高护士、患者及其家属满意度。

3.3 人性化设计,体现人文关怀 约束被表面不同间距的链牙设计便于调整约束被的松紧以适应不同胖瘦体质的患者,不会造成患者皮肤摩擦破损及血液循环障碍的情况,约束被设置成填充棉絮或透气孔的样式实现冬季保暖和夏季散热的多功能用途,床腿设计成高度可调的方式方便患者上下的同时方便医生进行诊治,中间的拉链打开后还可以加入棉被或毛毯提高保暖效果体现人文关怀。

3.4 方便、省时、价格低廉、易清洗 约束被拉链的设计方便快捷拆卸和固定,使用起来方便、省时、价格低廉,材质安全透气,易清洗。

### [参 考 文 献]

- [1] 郭彩云,陈 璐,于美华,等. 手术保暖约束被的研制与应用[J]. 中国医学装备, 2016(11):10-13. DOI:10.3969/J.ISSN.1672-8270.2016.11.004.

[本文编辑:江 霞]

## 【信 息】

# 《护理学报》对一稿两投问题的处理声明

为维护《护理学报》的声誉和广大读者的利益,现本刊对一稿两投问题的处理声明如下:(1)一稿两投论文一经证实,将择期在本刊刊出论文作者单位、姓名以及撤销该论文的通告;(2)对该作者今后以第一作者身份撰写的一切文稿,2年内拒绝在《护理学报》发表;(3)就此事件向作者所在单位和该领域的其他科技期刊进行通报;(4)经本刊编辑指导修改的论文,作者擅自再另投他刊发表,本刊将追究其著作权;并发函通报作者所在单位、或所属职称评审机构、或研究生毕业考核答辩院校,声明该论文不予承认。

《护理学报》编辑部