

长沙理工大学

2018 年硕士研究生入学考试试题

考试科目：单片机原理及接口技术 (A)

考试科目代码：826

注意：所有答案（含选择题、判断题、作图题等）一律答在答题纸上；写在试题纸上或其他地点一律不给分。作图题可以在原试题图上作答，然后将图撕下来贴在答题纸上相应位置。

一、选择题（每小题 2 分，共 20 分）

1. 程序计数器 PC 的内容是下一条指令所在存储单元的
A、数据 B、地址 C、指令 D、代码
2. 要把数据传送至单片机的片外 RAM 中，所用到的指令操作助记符是
A、MOVX B、MOVC C、MOV D、以上都不是
3. 单片机的外部中断源所发出的中断请求信号保存于 80C51 系统中的哪个寄存器
A、IE B、IP C、TCON D、SCON
4. 80C51 单片机允许外部中断 0 中断的指令是
A、SETB ETO B、SETB EX0 C、CLR ETO D、CLR EX0
5. 单片机应用程序一般存放在
A、寄存器 B、CPU C、RAM D、ROM
6. 一个 EPROM 的地址线有 A0...A12 引脚，它的容量为
A、2KB B、4KB C、8KB D、12KB
7. 下列哪条指令没有错误
A、PUSH R2 B、ADD R0, A C、MOVX A @DPTR D、MOV @R0, A
8. 下列哪条指令能将地址为 20H 的内部字节单元清零
A、CLR 20H
B、CLR C
MOV 20H, C
C、CLR A
MOV 20H, A
D、MOV 20H, C
CLR C
9. 80C51 单片机串行口发送数据的次序是

- (1) 将待发送数据传送至 SBUF
 - (2) 硬件自动将 SCON 的 TI 置 1
 - (3) 经 TXD 串行发送数据完毕
 - (4) 软件将 TI 清 0
- A、(1) (3) (2) (4)
B、(1) (2) (3) (4)
C、(1) (4) (3) (2)
D、(1) (3) (4) (2)

10. 如在 80C51 系统中扩展一片 Intel2732(容量为 4KB),除了使用 P0 口的 8 条口线外,至少还应使用 P2 口的几条口线

- A、4 条 B、5 条 C、6 条 D、7 条

二、填空题 (每空 2 分, 共 20 分)

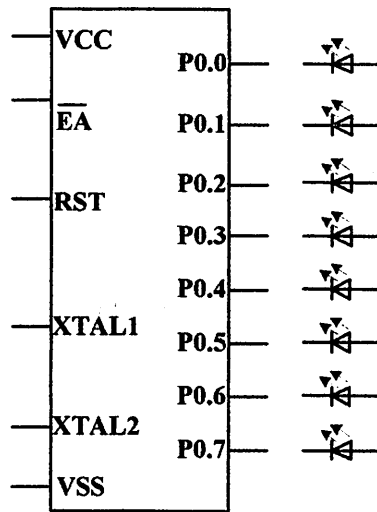
1. 指令 MOV A, #10H 中, A 属于____寻址, #10H 是____寻址
2. 通过 CPU 对 I/O 状态进行测试, 当 I/O 已经准备好时再进行 I/O 相关的操作, 这种处理方式称为_____
3. D/A 转换器的作用是将_____量转换为_____量
4. 80C51 单片机中决定程序执行顺序的是_____寄存器, 它是____位寄存器
5. 三态缓冲寄存器输出端的“三态”是指_____态、_____态以及_____态

三、简答题 (每小题 8 分, 共 40 分)

1. 简述中断响应的基本步骤。
2. 何谓单片机? 单片机与一般微型计算机相比, 具有哪些特点?
3. 什么叫中断? 单片机使用中断系统有什么好处?
4. 什么叫寻址方式? 80C51 单片机有几种寻址方式?
5. 单片机复位的作用是什么? 单片机复位有哪些方法?

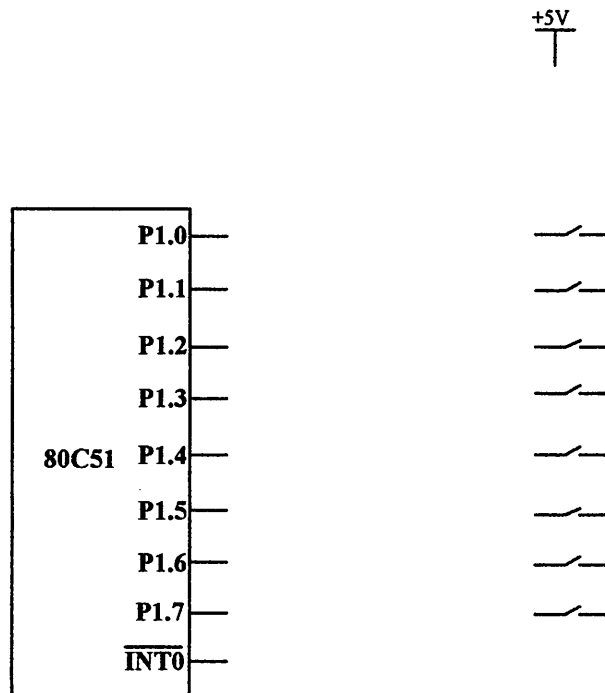
四、硬件设计题（共 25 分）

1. 如下图的基础上，设计一个基于 80C51 单片机的 LED 灯控制系统，要求用 P0 口控制 8 个 LED 灯，单片机外接 12MHz 晶振，要求使用内部 ROM 运行程序。（本题 15 分）



- 1) 画出单片机系统的复位电路图，并标注电路中元器件的典型参数。
- 2) 画出单片机系统的外接时间电路图，并标注电路中元器件的典型参数。
- 3) 画出单片机 P0 口驱动 LED 灯的电路图，并标注电路中元器件的典型参数。

2. 在下图的基础上，设计 89C51 的行列式扩展键盘（八个按键），要求以 P1 口作为键盘的状态输入口，以外部中断 INT0 作为键盘的输入中断触发。并作简要说明如何用软件的方法消除按键的抖动（本题 10 分）



五、编程题（共 25 分）

1. 请编写程序，将外部数据存储器 300AH 单元中的内容传送到外部数据存储器 310AH 单元中。（本题 5 分）
2. 请编写程序，将外部数据存储器 4000H-404FH 中的数据传送到外部数据存储器 0010H-005FH 中。（本题 10 分）
3. 在双机串行通信中，要求将发送方 80C51 芯片内部数据存储器中的 40H~4FH 的数据串行发送至接收方。发送方处于工作模式 2 (SM0=1, SM1=0)，并将 TB8 做为奇偶校验位。其中，SCON 寄存器定义如下

SM0	SM1	SM2	REN	TB8	RB8	TI	RI
-----	-----	-----	-----	-----	-----	----	----

请编写发送方的串行发送程序（采用查询方式）。（本题 10 分）

六、综合题（共 20 分）

1. 如下图所示，80C51 的 P1 口与 8 个灯相连， P3.2 (INT0) 与一个带有硬件去抖动电路的按键 S 相连。

- (1) 简述图中硬件去抖动电路的消抖原理（5 分）
- (2) 编写程序，实现用按键 S 对八个灯进行四级分控：当第一次按下时，只有 L0 和 L4 亮；第二次按下时，L0、L2、L4、L6 亮；第三次按下时，L0 ~ L7 全亮；再一次按下时，则全灭。（15 分）

