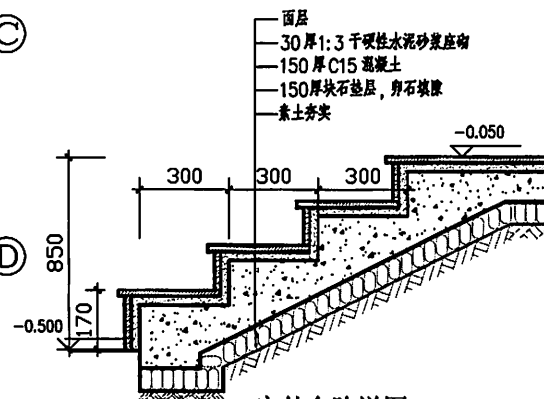
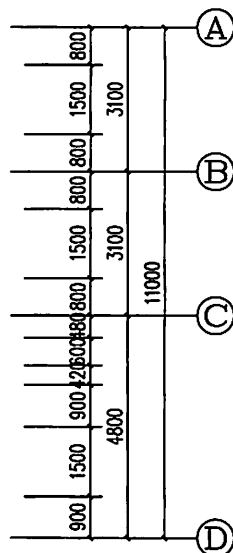
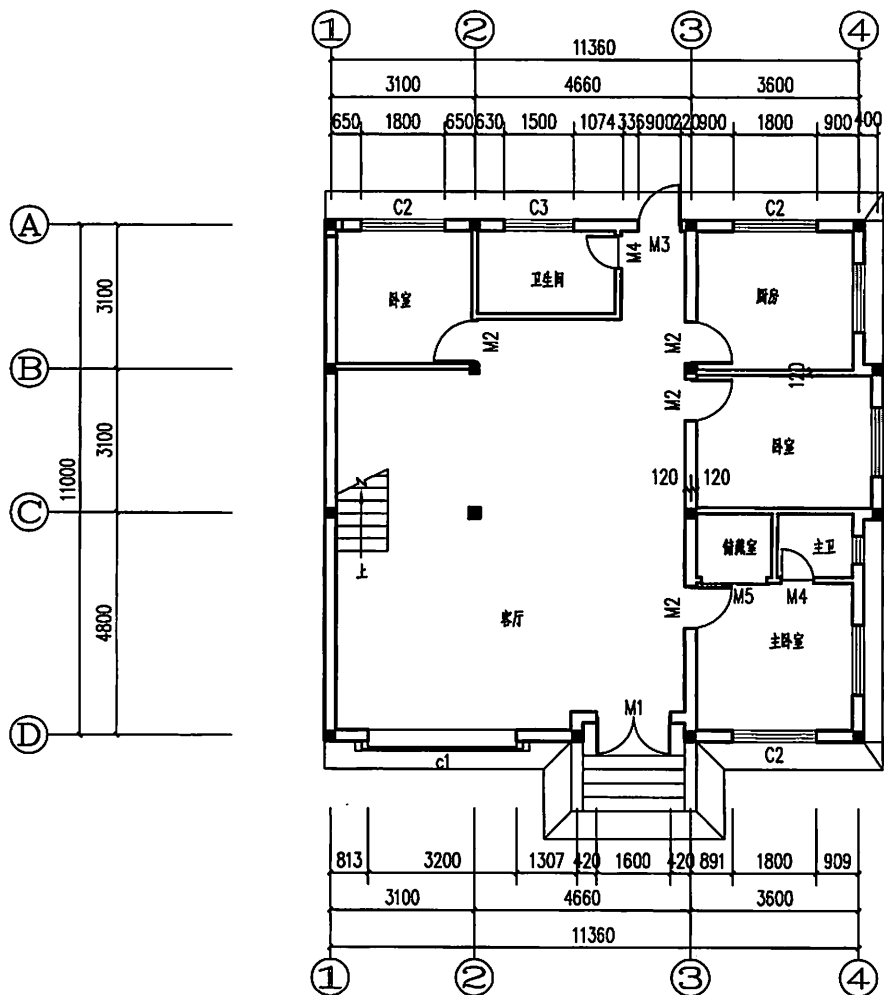


F1503

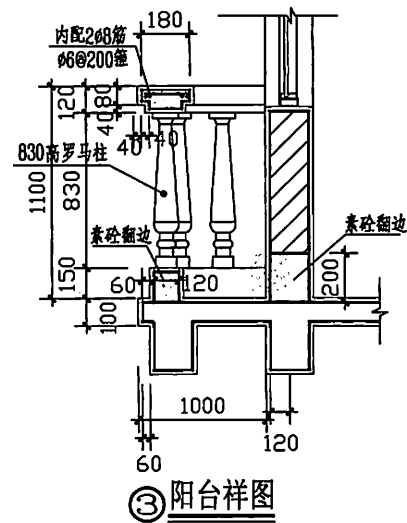
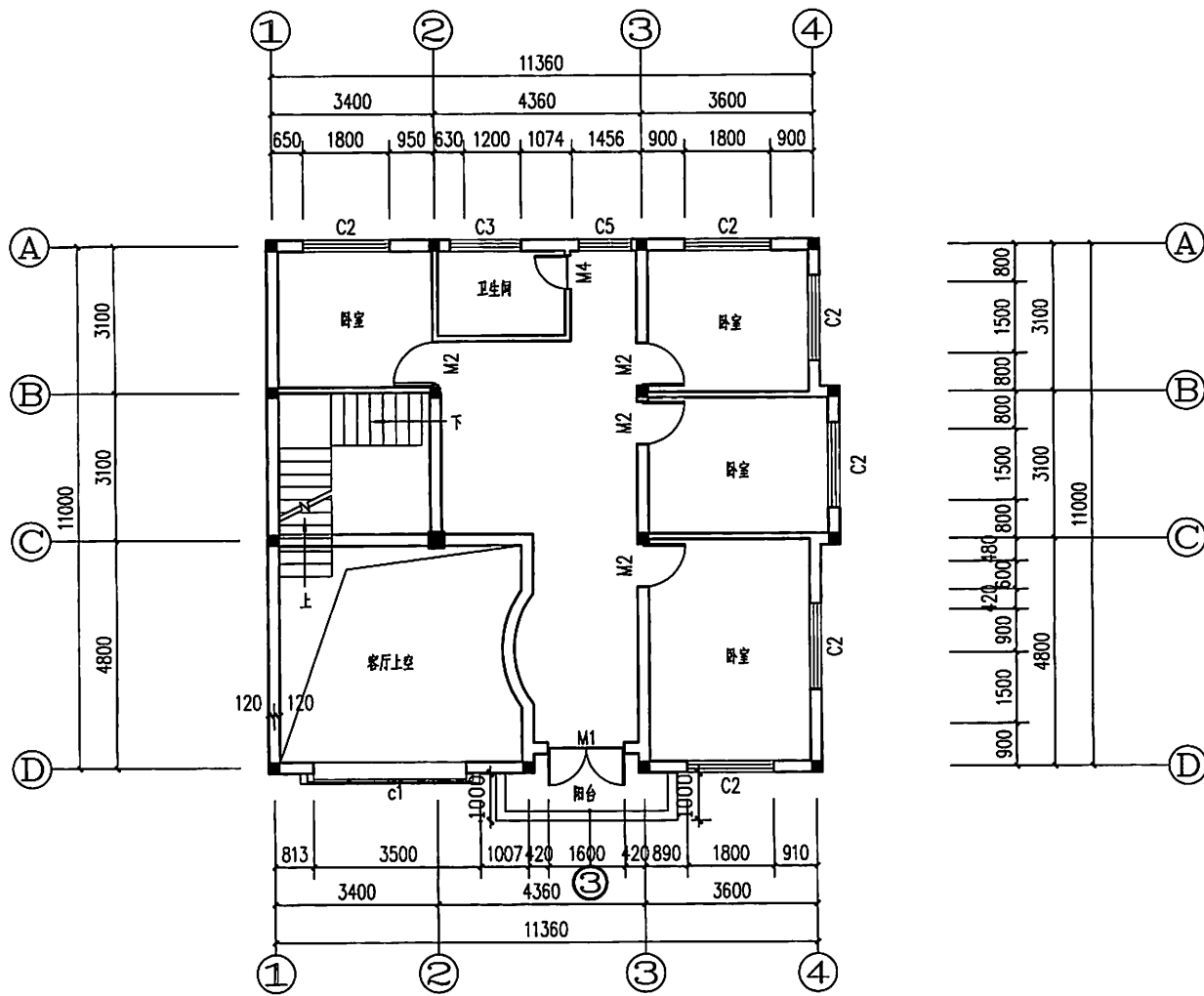
试题要求:

根据此建筑方案的施工图画出建筑外观透视图, 要求构图适中, 比例正确, 添加适当配景, 色彩与绘画工具不限, 2小时内完成。

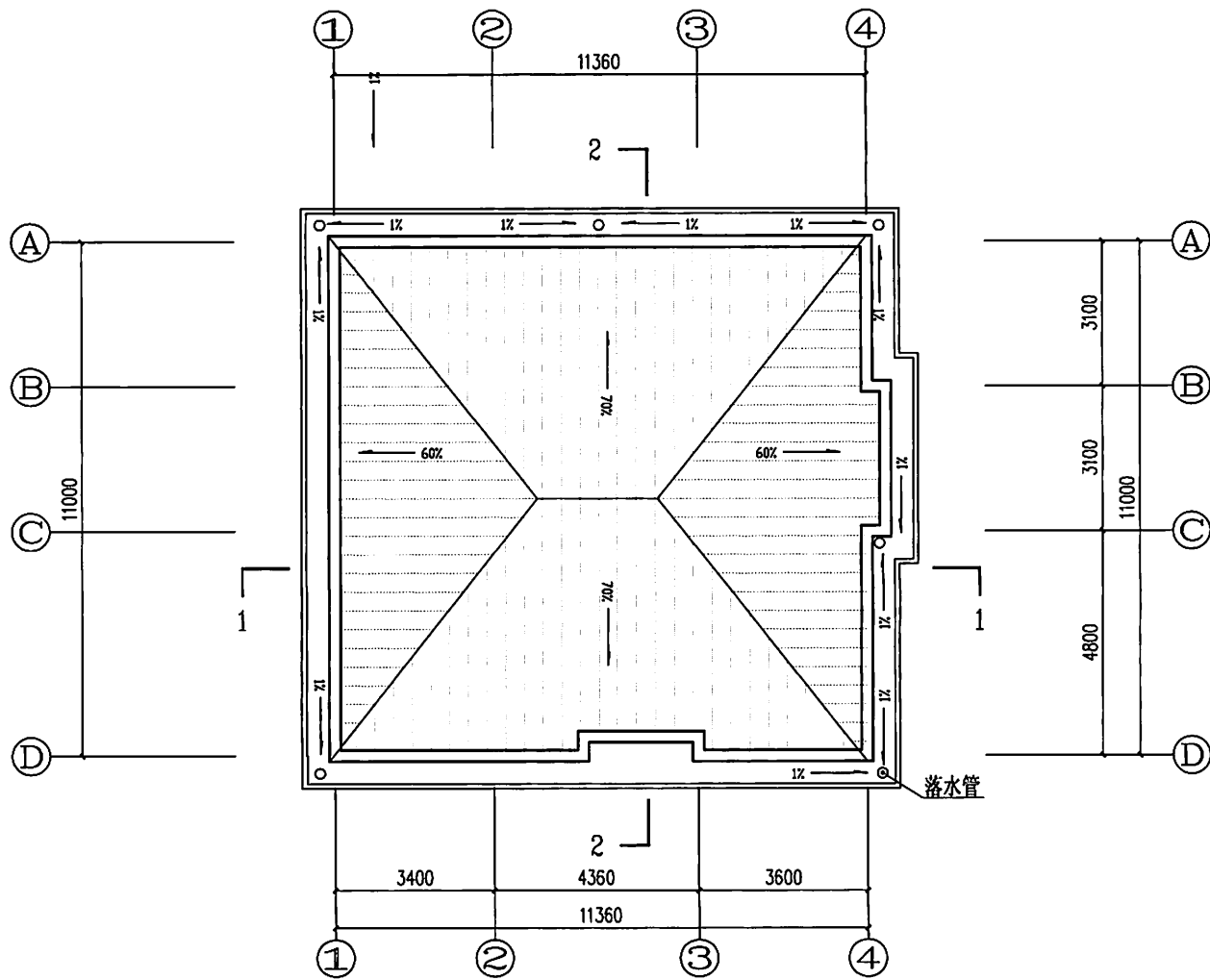


室外台阶详图

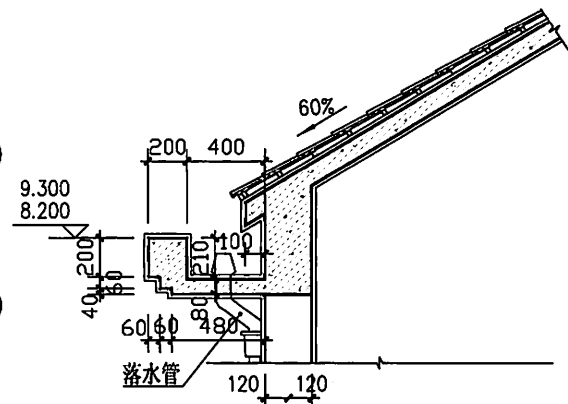
别墅一层平面图



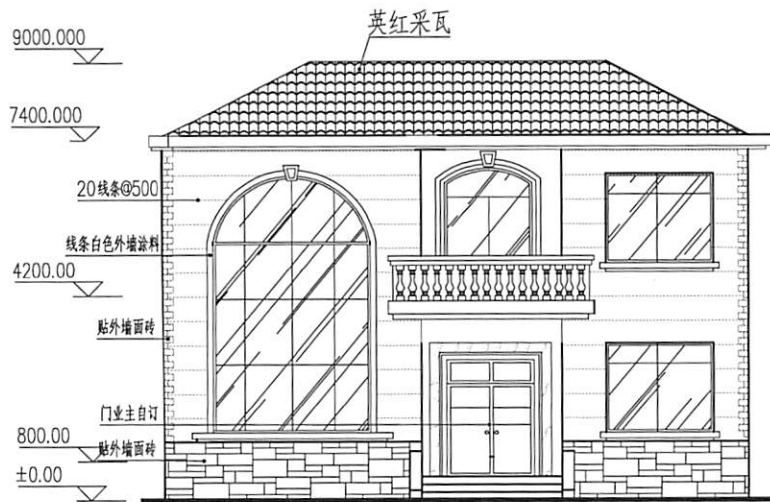
别墅二层平面图



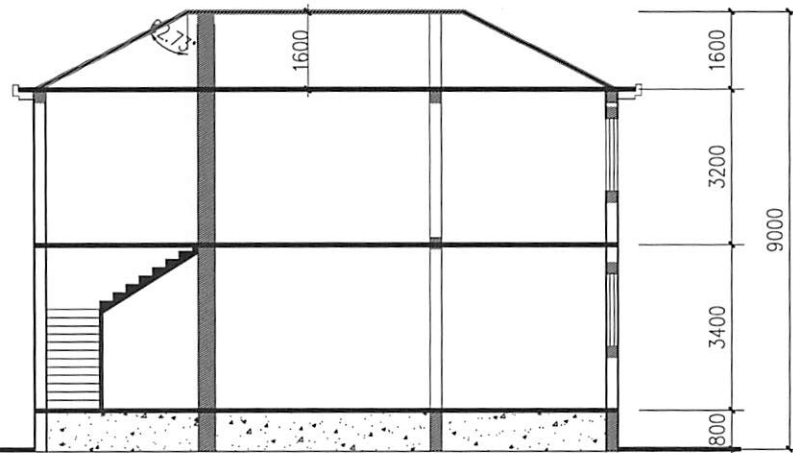
屋顶平面图



④ 天沟大样图



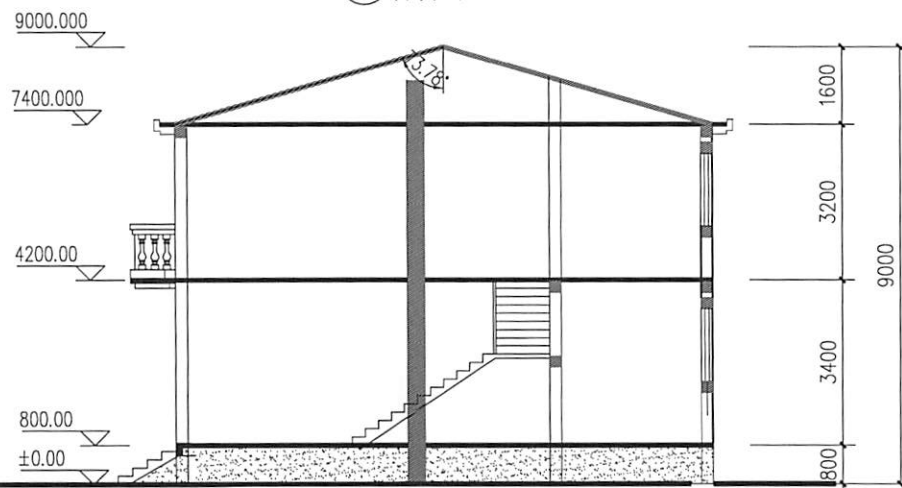
1~4立面图



①剖面



D~A轴立面图



②剖面

