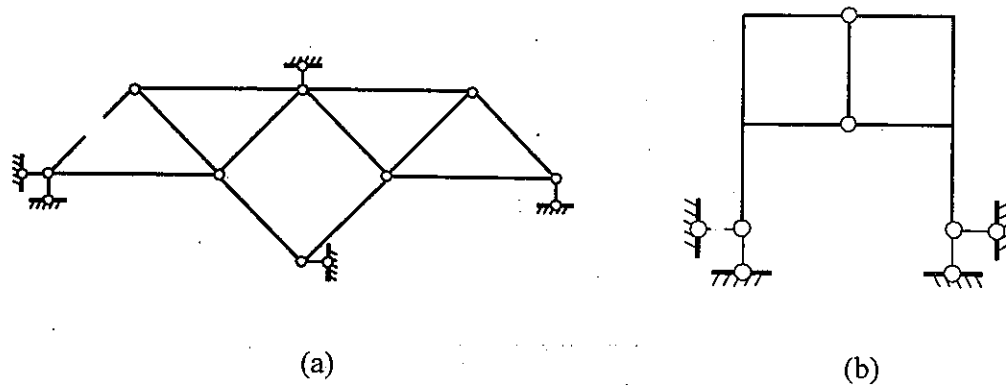


2013 年硕士学位研究生入学考试试题

科目代码: 844 科目名称: 结构力学 满分: 150 分

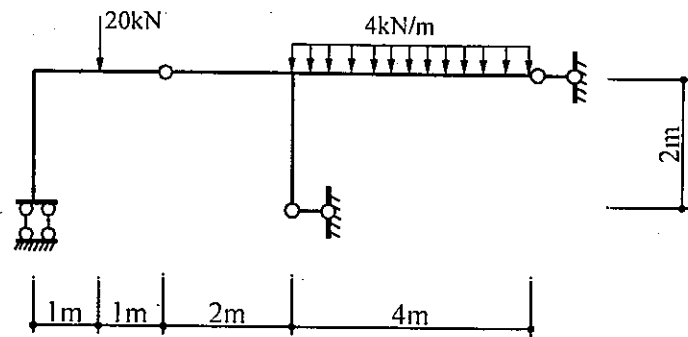
注意: ①认真阅读答题纸上的注意事项; ②所有答案必须写在答题纸上, 写在本题试卷或草稿纸上均无效; ③本试卷须随答题纸一起装入试题袋中交回!

一、(16 分)试对图一所示体系作几何组成分析, 并简要给出分析过程。



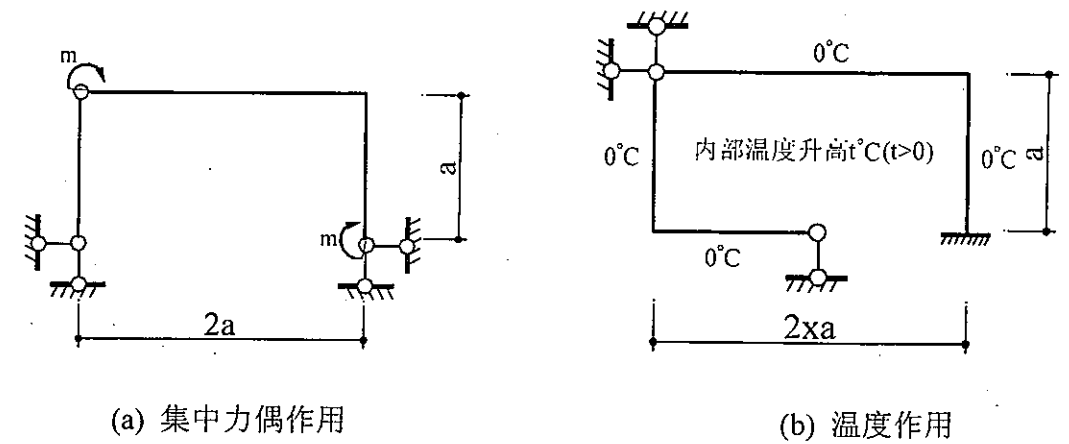
图一

二、(18 分)如图二所示结构, 绘出其弯矩图和剪力图 (给出主要计算步骤)。



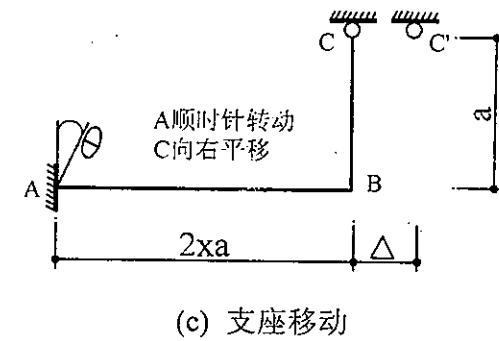
图二

三、(18 分)根据如图三所示各结构的受力情况, 绘制各结构的弯矩图形状 (可不写计算过程)。



(a) 集中力偶作用

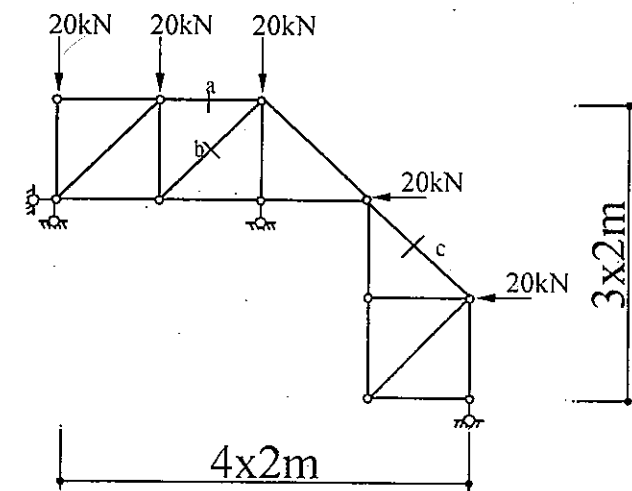
(b) 温度作用



(c) 支座移动

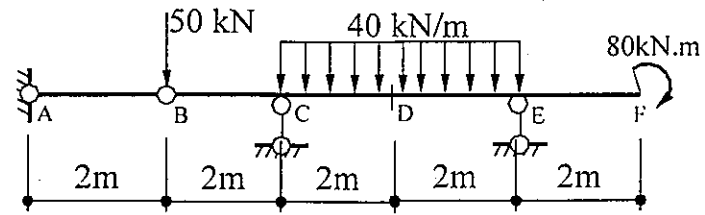
图二 (1)

四、(16 分)如图四所示桁架结构, 求结构中指定杆件的轴力 N_a 、 N_b 、 N_c 。



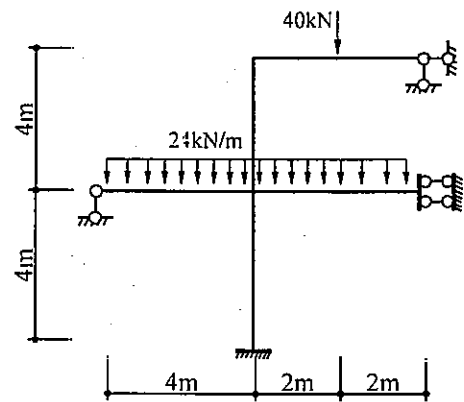
图四

五、(16分) 绘制图五所示结构截面 D 的弯矩影响线，并利用它计算截面 D 的弯矩值。



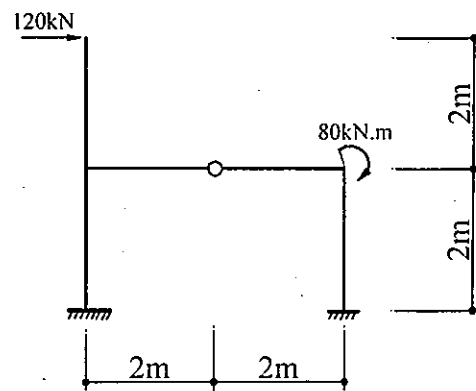
图五

六、(16分) 利用力矩分配法作图六所示结构弯矩图，其中，各杆的 EI 为常数(计算时，分配传递两次即可)。



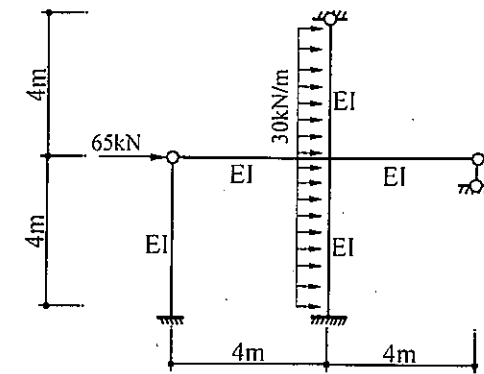
图六

七、(25分) 用力法解图七所示结构，并绘出弯矩图。设各杆 EI 为常数。



图七

八、(25分) 运用位移法求解并绘制图八所示结构弯矩图，其中各杆件 EI 为常数。



图八

附单跨超静定梁的固端弯矩:

