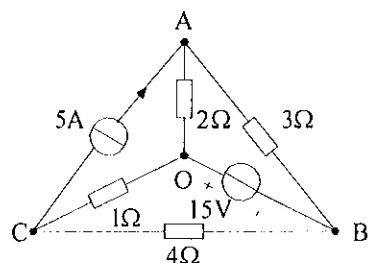


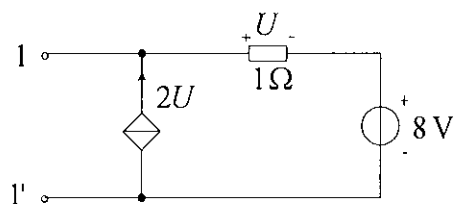
# 江西理工大学

## 2018 年硕士研究生入学考试试题

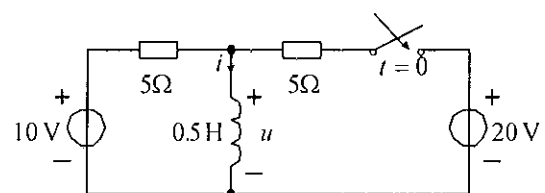
3. 电路如图所示，试用叠加定理求解电压源发出的功率  $P$ 。(20分)



5. 试求图示电路的1-1'端戴维宁等效电阻。(20分)



6. 图示电路原已处于稳态，当  $t=0$  时开关闭合，求  $i(t)$ ,  $u(t)$ ,  $t \geq 0$ 。(20分)



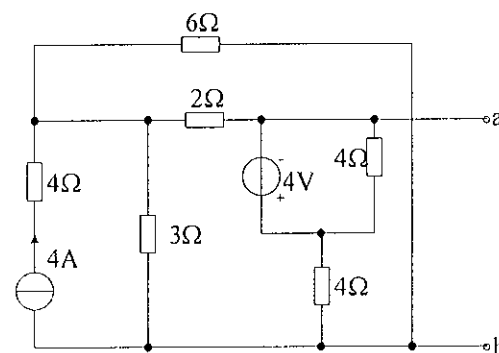
# 江西理工大学

## 2018 年硕士研究生入学考试试题

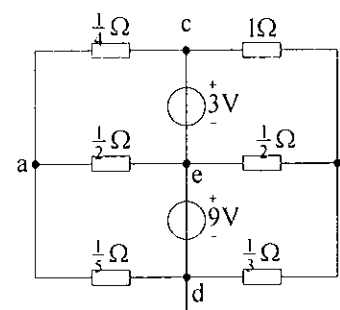
考试科目代码及名称：861 《电路》A 卷

要求：答案一律写在考点发放的答题纸上，写在试题上无效。

1. 应用等效变换方法求图示电路的最简等效电路。(20分)



2. 试用节点分析法求图示电路中 a、b 两点间的电压  $U_{ab}$ 。(15分)



3. 试用网孔分析法求图示电路中的支路电流  $I_1$  和  $I_2$ 。(15分)

