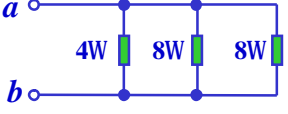
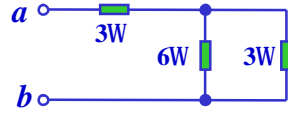


1 求输入电阻:  $R_{ab}$

(1)  $R_{ab} = 2\Omega$

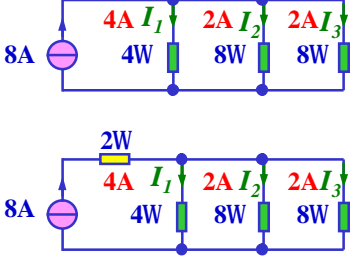


(2)  $R_{ab} = 5\Omega$



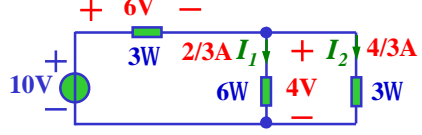
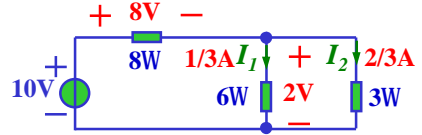
HOME BACK NEXT

2 求  $I_1$ 、 $I_2$  和  $I_3$



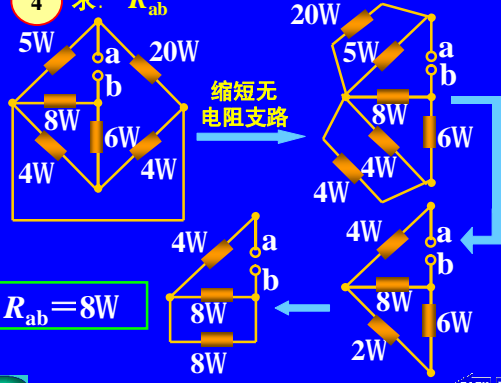
HOME BACK NEXT

3 求  $I_1$  和  $I_2$

HOME BACK NEXT

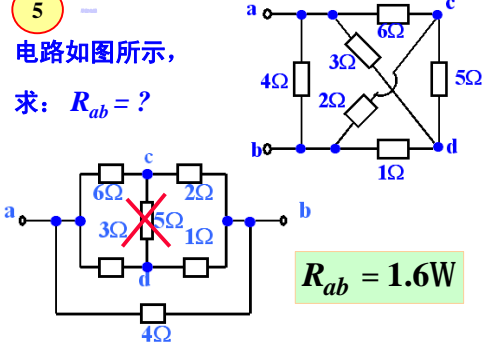
4 求:  $R_{ab}$



$R_{ab} = 8\Omega$

HOME BACK NEXT

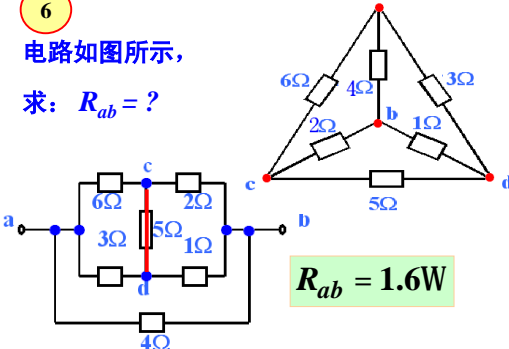
5 电路如图所示, 求:  $R_{ab} = ?$



$R_{ab} = 1.6\Omega$

HOME BACK NEXT

6 电路如图所示, 求:  $R_{ab} = ?$



$R_{ab} = 1.6\Omega$

HOME BACK NEXT

7 求负载电阻  $R_L$  消耗的功率

$I_L = 3\text{ A}$

$P_L = R_L I_L^2 = 27\text{ W}$

HOME BACK NEXT

8 求如图所示一端口网络的输入电阻

由伏安法求解：外加电源，找端口电压和电流的关系。

$u = -i + 4 \times 0.5 i = i$

$R_{in} = u / i = 1\text{ W}$

HOME BACK NEXT

9 求等效电路

HOME BACK NEXT

10 求等效电路

HOME BACK NEXT

11 求等效电路

HOME BACK NEXT

12 例：利用等效变换求单口网络的VCR。

HOME BACK NEXT

