

浙江理工大学

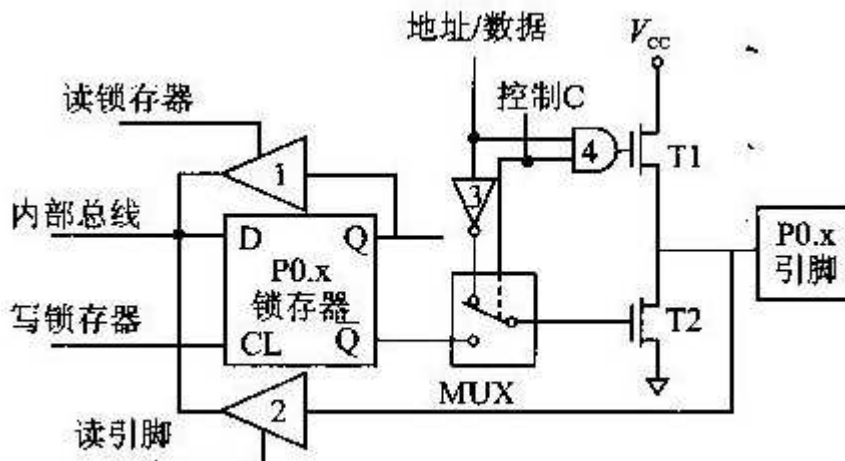
二〇一〇年硕士学位研究生招生入学考试试题

考试科目：单片机原理与接口技术 代码：933

(*请考生在答题纸上答题，在此试题纸上答题无效)

一、回答问题 (30 分)

- 1、简单解释下微处理器、微机和单片机的区别与联系；(3 分)
- 2、51 单片机的指令长度有哪些？请举例说明。(3 分)
- 3、普林斯顿和哈佛结构是两种不同的存储器设计，请问 51 系列单片机的存储器设计属于哪一种，它的特点是什么？(4 分)
- 4、下图所示的是 P0 口某位的结构，在读引脚操作时，应当首先向该端口锁存器写 1，否则会造成误读，请解释。(4 分)

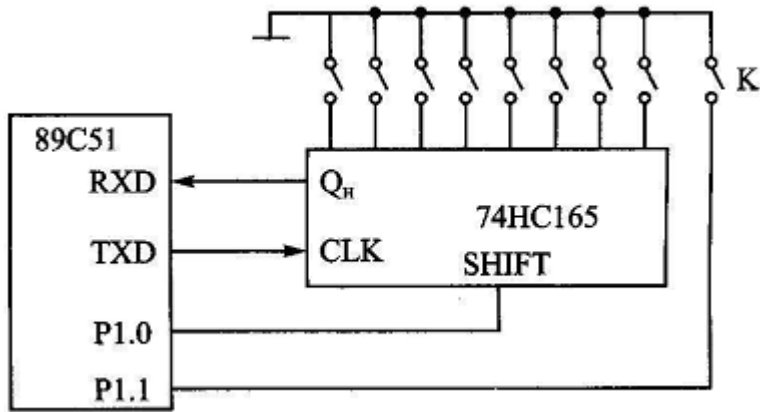


- 5、当单片机系统外接晶振为 12MHz 时，请计算下振荡周期、状态周期、机器周期和指令周期的大小。(4 分)
- 6、定时器在计数时是否占用 CPU 时间？什么条件下会中断 CPU 的操作？(4 分)
- 7、说明下“INC A”和“ADD A, #01”这两条指令的区别。(4 分)
- 8、指出下面程序的错误之处，并说明理由。(4 分)

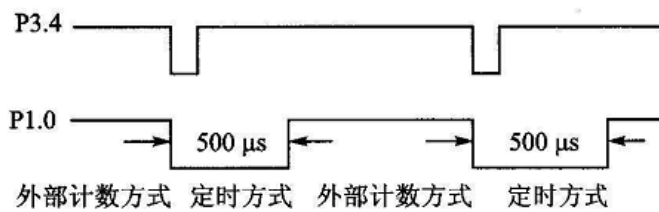
```
ORG 0046H
MOV DPTR, 2000H
MOV R0, #00H
MOV @DPTR, #00H
LOOP1: INC DPTR
      INC R0
      CJNZ R0, #00H, LOOP1
      SJMP $
      END
```

二、编写程序（阅读题目并按照题目要求完成答案）（105 分）

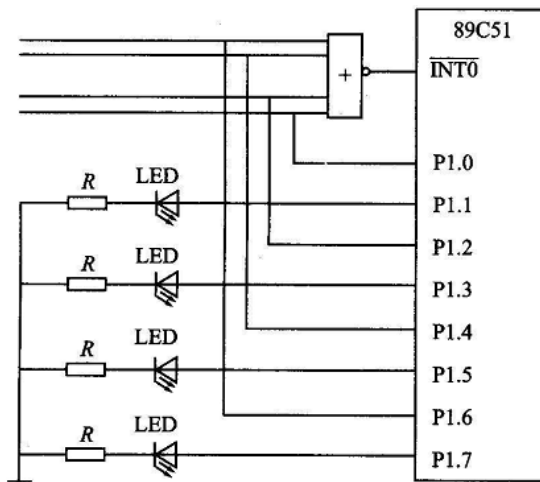
- 1、编写程序把 2000H-20FFH 的内容清零，画出程序流程图，并写出程序。（10 分）
- 2、编程实现把数据段的传送，其中 R2,R3 中存放数据段的源地址，R4，R5 中存放目的地址，R6，R7 中存放字节数，画出程序流程图，并写出程序。（10 分）
- 3、编写程序：利用定时/计数器 T0 的方式 1，产生 10ms 的定时，并使 P1.0 引脚上输出周期为 20ms 的方波，采用中断方式，设系统时钟频率为 12 MHz。（15 分）
- 4、用 89C51 串行口加移位寄存器 74HC165 扩展 8 位输入口，输入数据由 8 个开关提供，另有一个开关 K 提供联络信号。当 K=0 时，表示要求输入数据，输入的 8 位为开关量，提供模拟子程序的输入信号，如下图所示，编写相应的程序。（提示：串口需要工作在模式 0，SCON（98H）的控制字格式为：SM0 SM1 SM2 REN TB8 RB8 TI RI，对 RI 可以采用查询方式。）（15 分）



5、编程实现当 P3.4 引脚上的电平发生负跳变时，从 P1.0 输出一个 $500\mu\text{s}$ 的同步脉冲，如本题图所示，系统晶振为 6MHz 。请（1）确定定时器的的工作模式，（2）计算定时器的初值，（3）给出程序清单。（15 分）

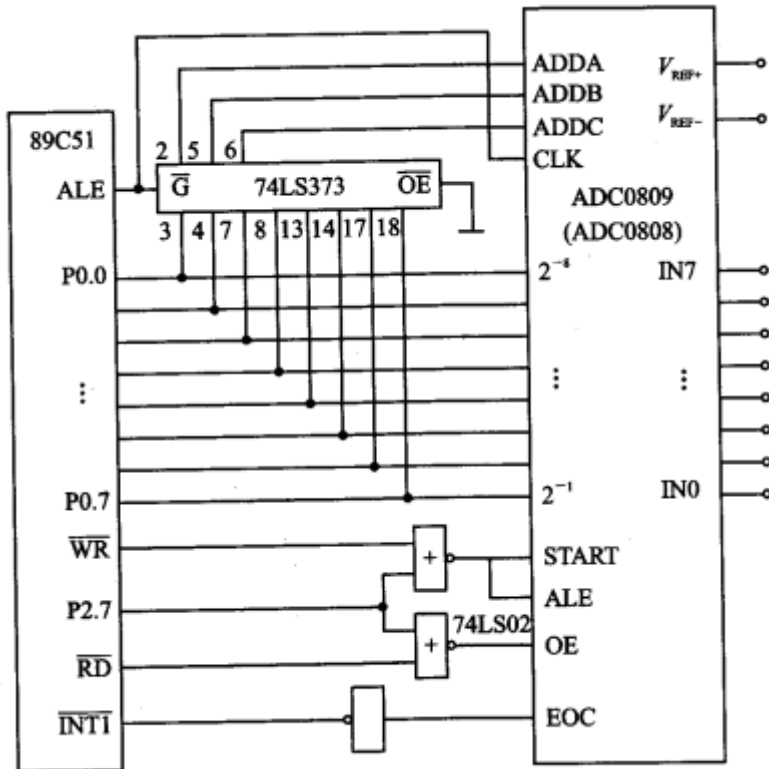


6、如下图所示的电路系统，请编写程序，实现如下功能：当与 P1 口相连的 4 根线之一由低电位变为高电位时，对应的发光二极管亮。（20 分）



7、下图是一个 8 点数据采集电路图，请为该系统编写程序，将采集的数据保存在片外存储器 A0H-A7H 单元。（提示，其他未画出 IO 引脚在编址时可

以均认为是 1) (20 分)



三、采用图示芯片种类（同一种类可多片使用）扩展一个 89C51 系统，要求扩展 16K 数据存储器。只需画出与存储器扩展有关的连接，并写出对应存储器芯片的地址范围。（提示：6264 是 8K 的数据存储器，74LS373 是三态 8 位锁存器，74LS138 是 3-8 译码器）（15 分）

