

---

## 第七节 复等位基因之间的作用

# 一、复等位基因(Multiple Alleles)

---

同源染色体上的相同位点上，可能存在两个以上的不同状态等位基因，把这组等位基因称**复等位基因**

## 二、ABO血型

---

A	B	AB	O
$I^A I^A$ $I^A i$	$I^B I^B$ $I^B i$	$I^A I^B$	$ii$

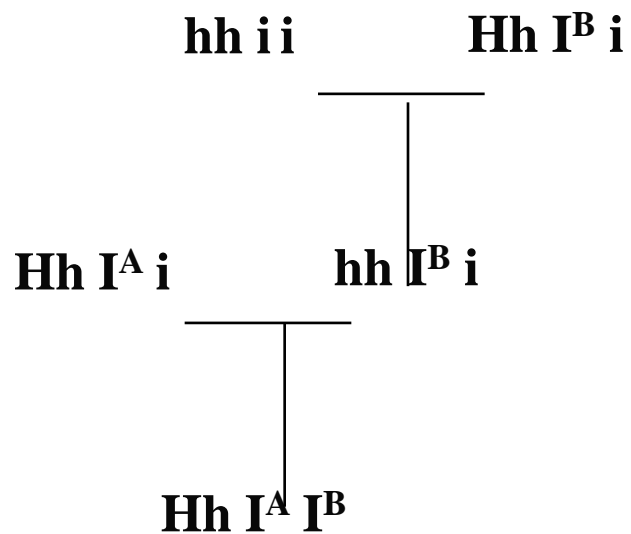
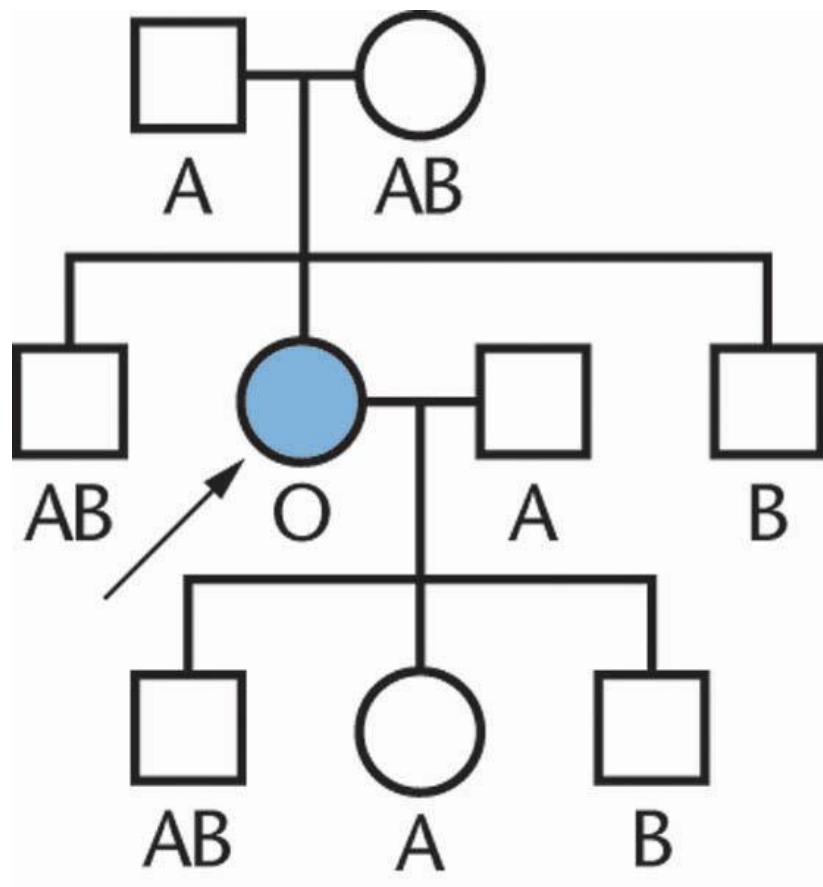
$A \times B$   
**O**

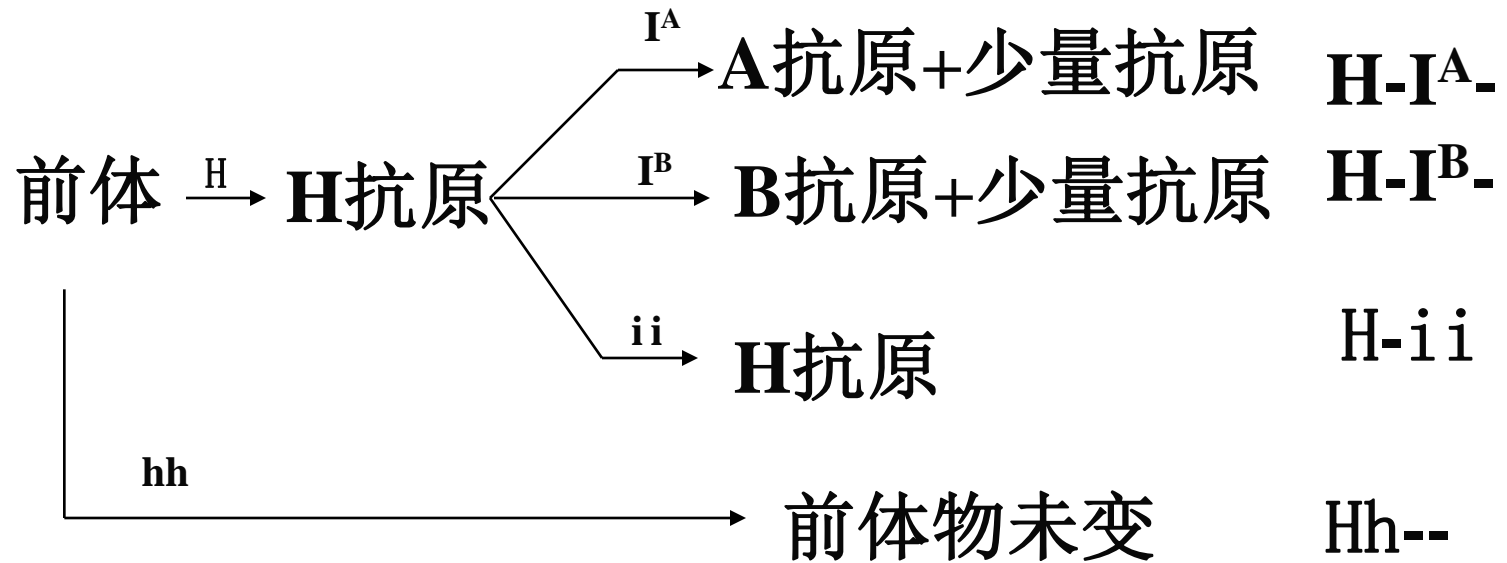
$O \times O$   
**A**

$B \times B$   
**B**

$AB \times O$   
**AB**

### 三、孟买血型与H抗原





## 四、 Rh血型及母子间的血型不相容

---

### 1、 Rh血型

RR、 Rr      Rh<sup>+</sup>

rr              Rh<sup>-</sup>

## 2、血型不相容

---

输血

新生儿溶血

家畜的母子间血型不相容

# 五、自交不亲和

同一个体的精卵不能结合

♀ \ ♂	$S_1 S_3$	$S_1 S_2$	$S_2 S_3$
$S_1 S_3$	_____	$S_1 S_3$ $S_2 S_3$	$S_1 S_2$ $S_1 S_3$
$S_1 S_2$	$S_1 S_2$ $S_2 S_3$	_____	$S_1 S_2$ $S_1 S_3$
$S_2 S_3$	$S_1 S_2$ $S_2 S_3$	$S_1 S_3$ $S_2 S_3$	_____