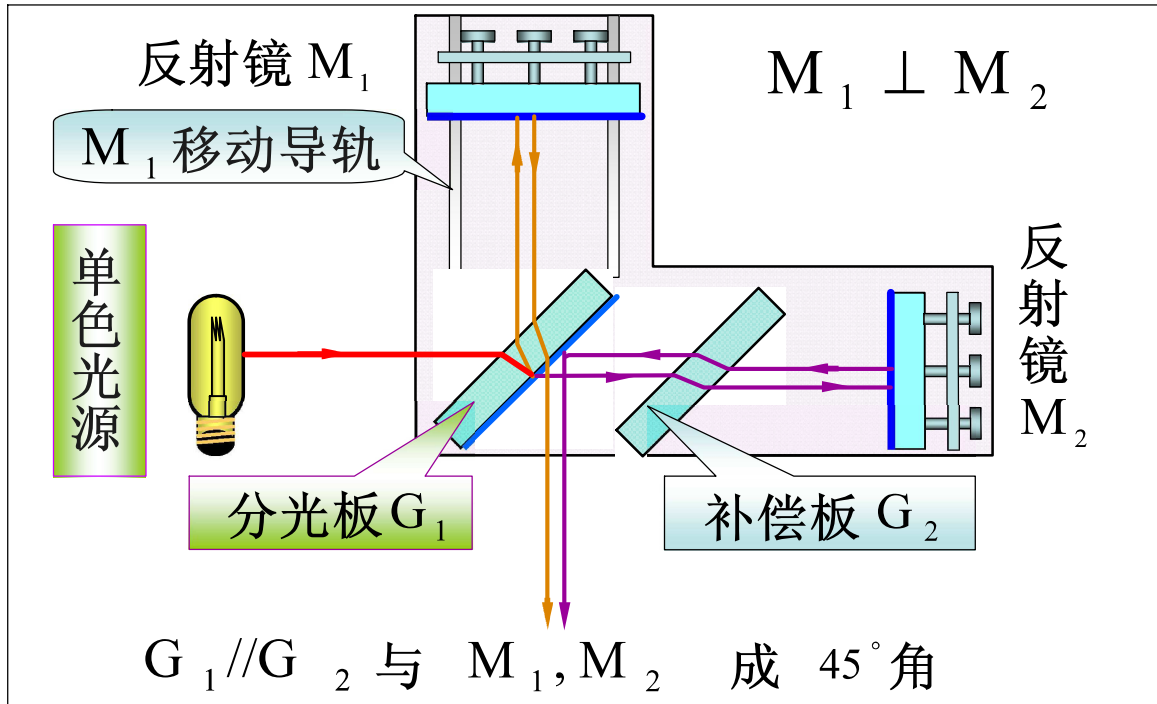
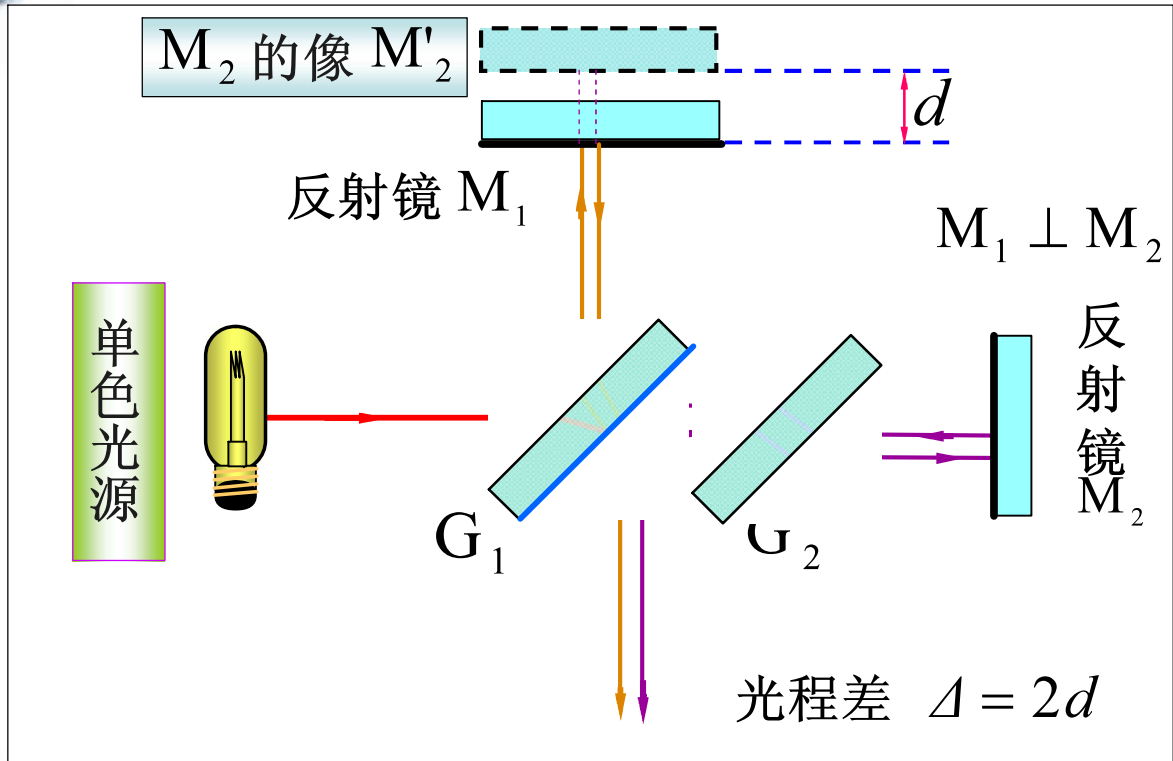
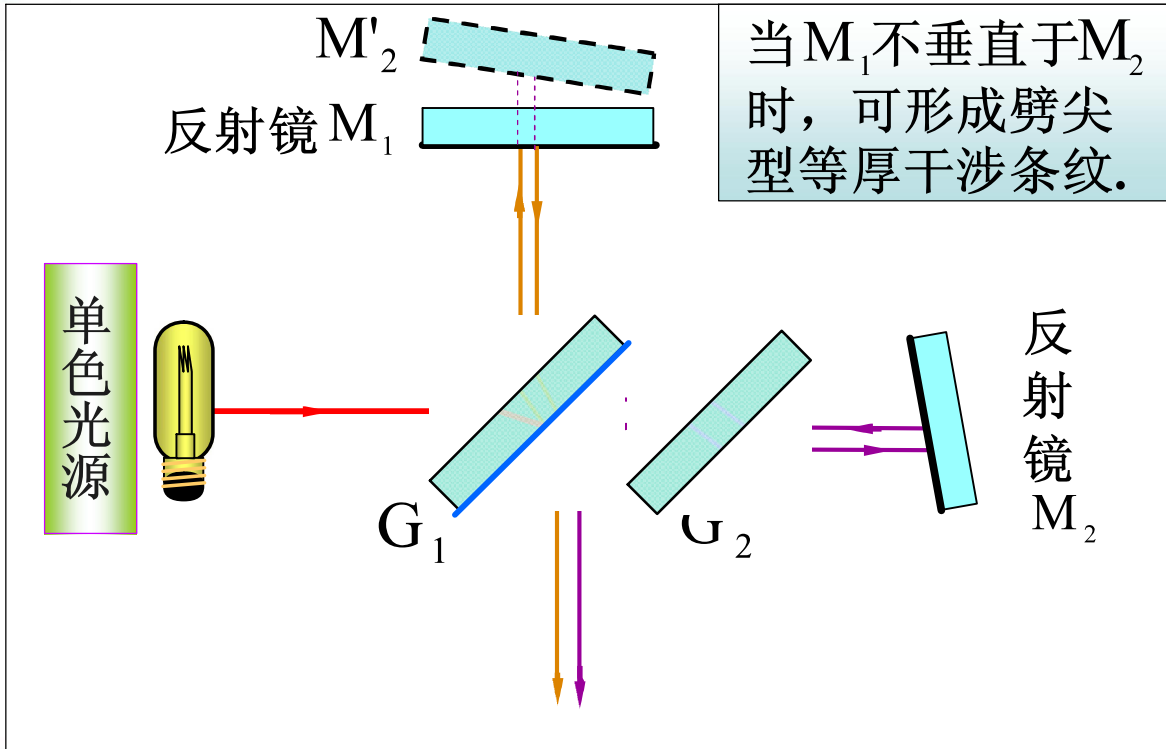


一 迈克耳孙干涉仪光路及结构

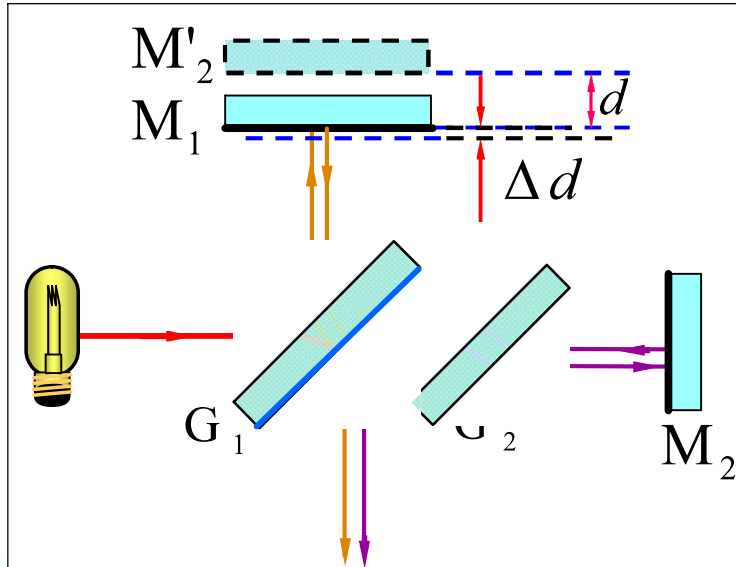






二 迈克耳孙干涉仪的主要特性

- (1) 两相干光束完全分开;
- (2) 两光束的光程差可调.



移动反射镜

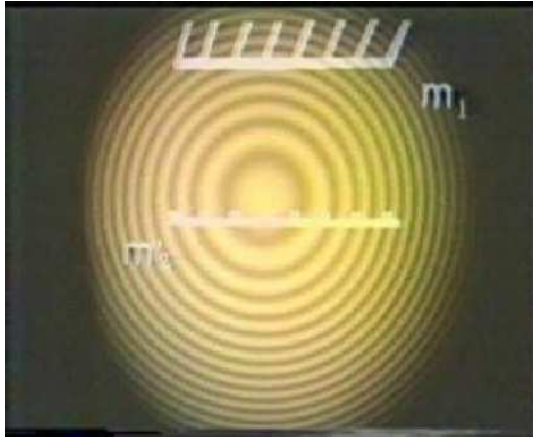
$$\Delta d = \Delta k \frac{\lambda}{2}$$

M₁
移动
距离

干涉
条纹
移动
数目

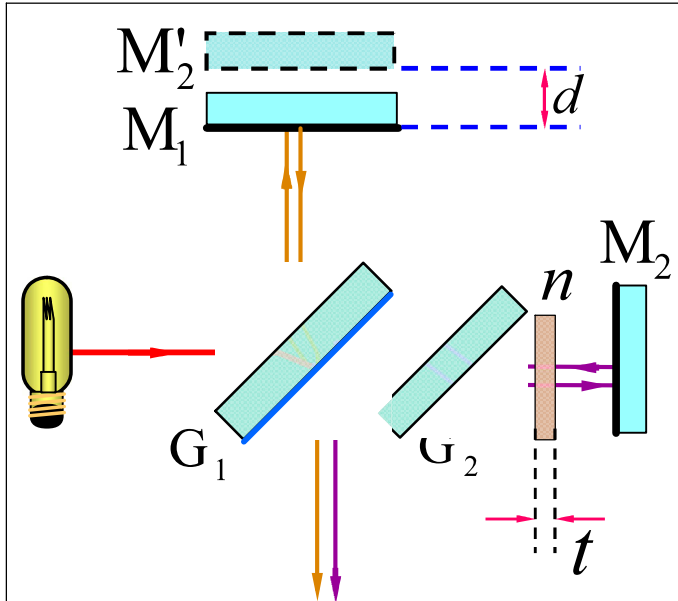


► 干涉条纹的移动



当 M_1 与 M'_2 之间距离变大时，圆形干涉条纹从中心一个个长出，并向外扩张，干涉条纹变密；距离变小时，圆形干涉条纹一个个向中心缩进，干涉条纹变稀。





光程差 $\Delta = 2d$

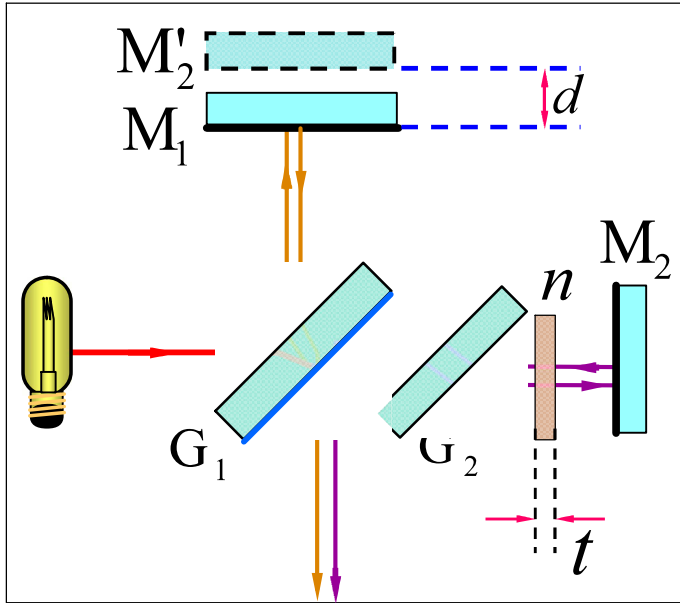
插入介质片光程差

$$\Delta' = 2d + 2(n-1)t$$

光程差变化

$$\Delta' - \Delta = 2(n-1)t$$





$$2(n-1)t = \Delta k \lambda$$

干涉条纹移动数目

介质片厚度

$$t = \frac{\Delta k}{n-1} \cdot \frac{\lambda}{2}$$



例 在迈克耳孙干涉仪的两臂中，分别插入 $l = 10.0 \text{ cm}$ 长的玻璃管，其中一个抽成真空，另一个则储有压强为 $1.013 \times 10^5 \text{ Pa}$ 的空气，用以测量空气的折射率 n 。设所用光波波长为 546 nm ，实验时，向真空玻璃管中逐渐充入空气，直至压强达到 $1.013 \times 10^5 \text{ Pa}$ 为止。在此过程中，观察到 107.2 条干涉条纹的移动，试求空气的折射率 n 。



已知 $l = 10.0 \text{ cm}$ $\lambda = 546 \text{ nm}$

解 $\Delta_1 - \Delta_2 = 2(n - 1)l = 107.2\lambda$

$$n = 1 + \frac{107.2\lambda}{2l} = 1 + \frac{107.2 \times 546 \times 10^{-7} \text{ cm}}{2 \times 10.0 \text{ cm}}$$
$$= 1.00029$$



选择进入下一节:

11-4 劈尖 牛顿环

11-5 迈克耳孙干涉仪

11-6 光的衍射

11-7 单缝衍射

11-8 圆孔衍射 光学仪器的分辨本领

11-9 衍射光栅

