



机械CAD/CAM

主讲：李永奎
沈阳农业大学工程学院
024-88487117

■ 知识点

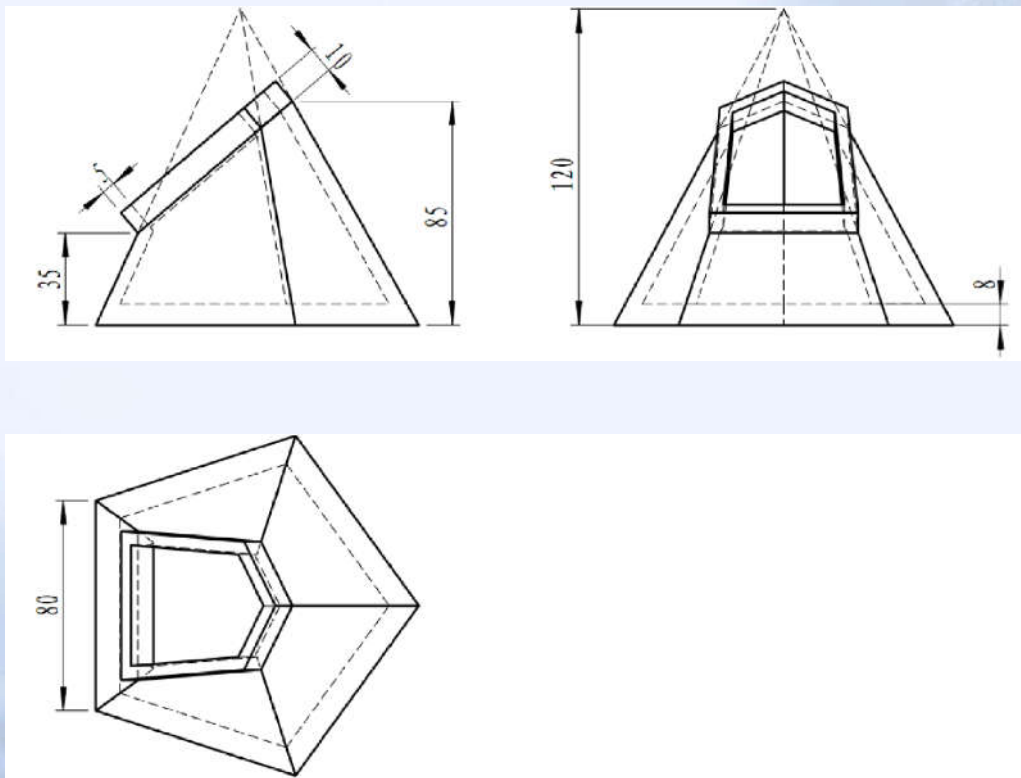
1、放样命令的应用；

2、切除的另类用法；

3、不等厚抽壳技术；

4、快速草图技术（*介绍五角星的制作）

■ 案例



■ 案例

