

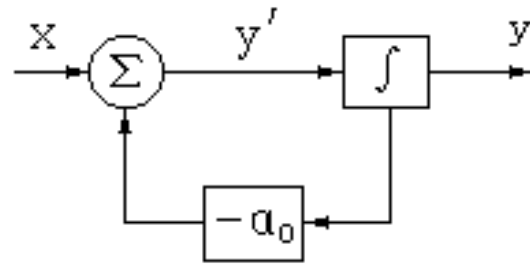
<http://jpk.cust.edu.cn/xh/sykj9.asp>

连续时间系统模拟

实验目的

- 1、掌握连续时间系统的模拟方法
- 2、用基本运算单元模拟系统的微分方程和传输函数

原理说明



$$y' + a_0 y = x$$

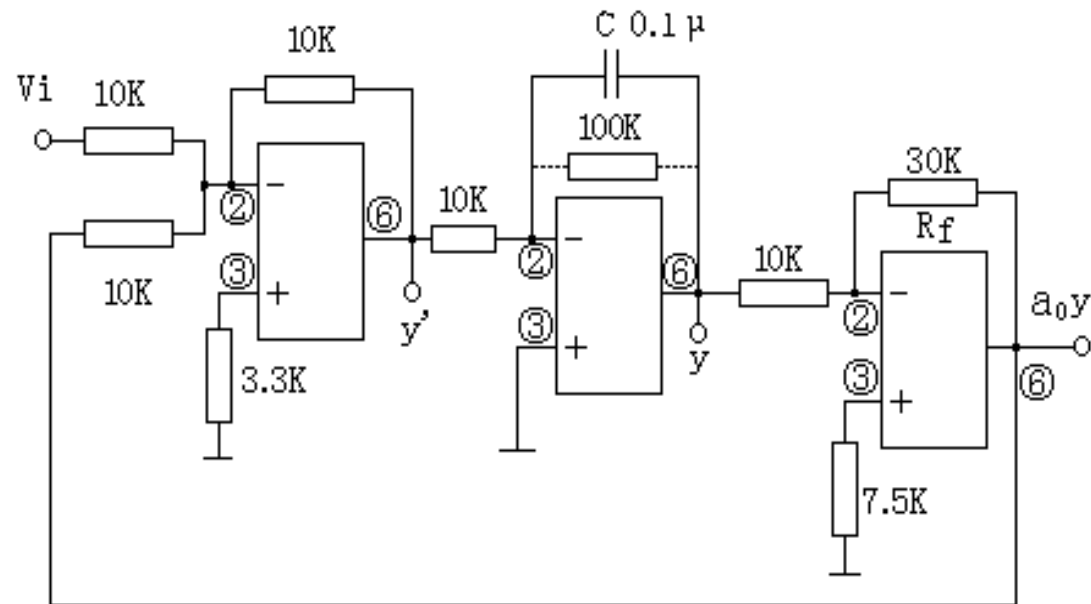


图7.8-2 一阶系统的模拟实际电路图

实验内容

- (1) 输入方波 $V_P-P=2V$ (用何种仪器测出?) 频率分别为 200Hz 、 1KHz 、 5KHz 。观察并描绘 y 和 y' 点信号波形, 与一阶电路实验波形相比, 可得出何种结论?
- (2) 输入正弦信号, $V_S=1V$ (有效值) 频率在 $100\text{Hz}\sim 5\text{KHz}$ 范围内自取 10 点以上, 测绘出 y 和 y' 特性曲线。

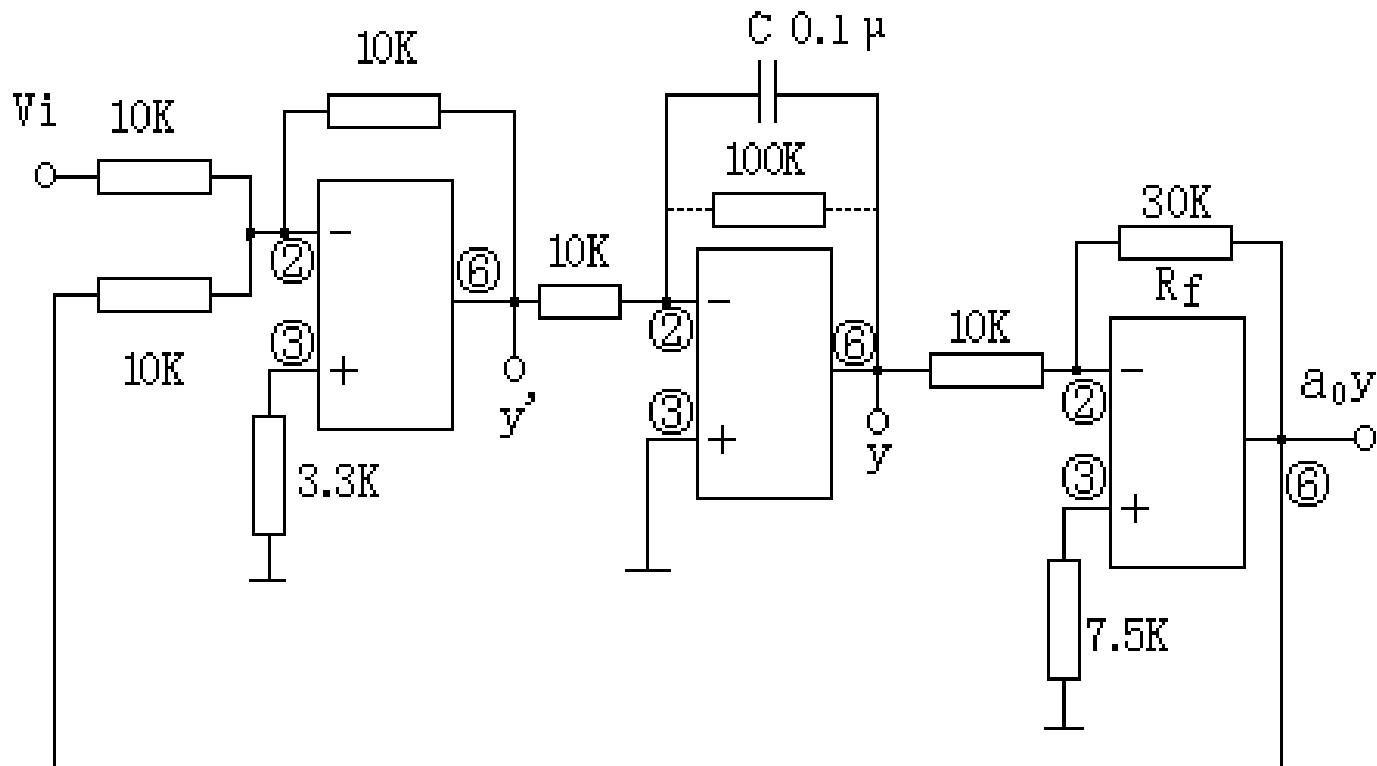


图 7.8-2 一阶系统的模拟实际电路图