

第十九章 汽车巡航控制系统

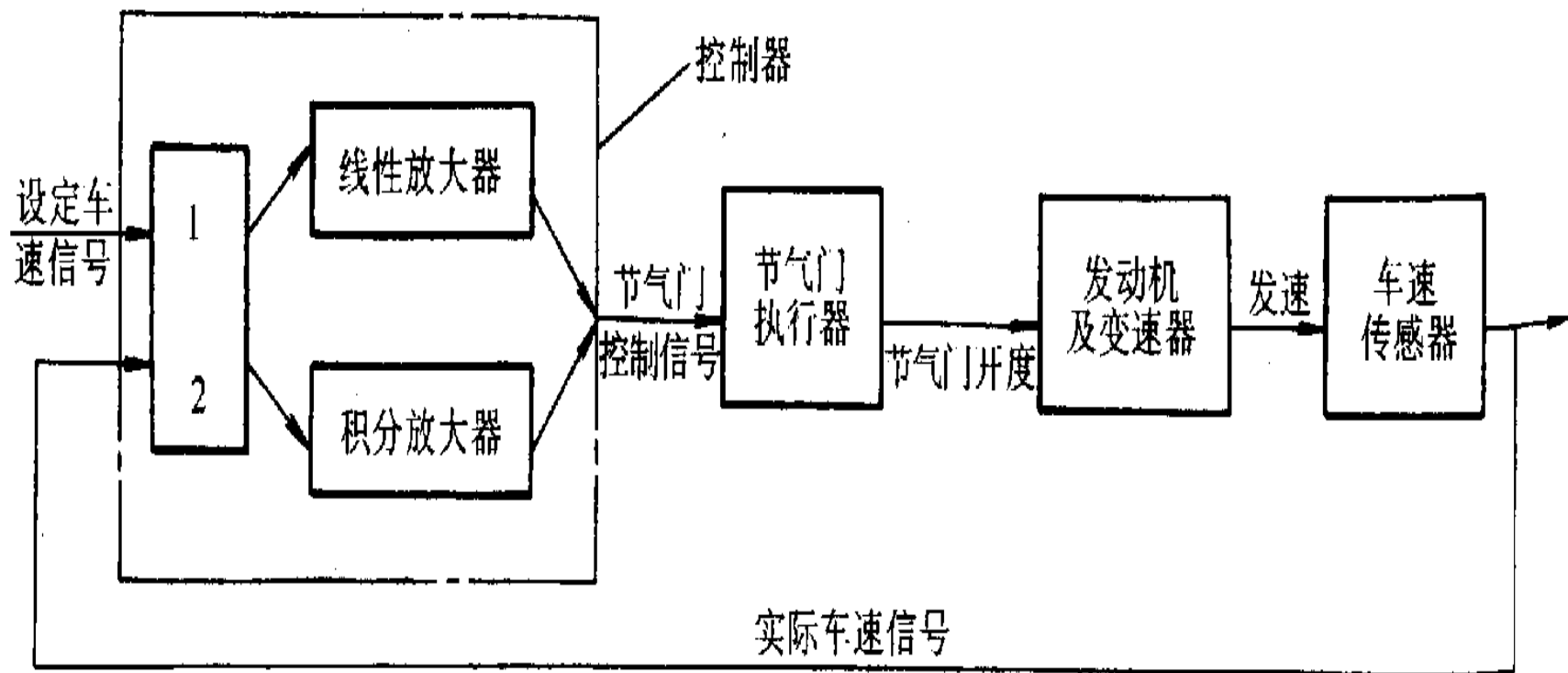
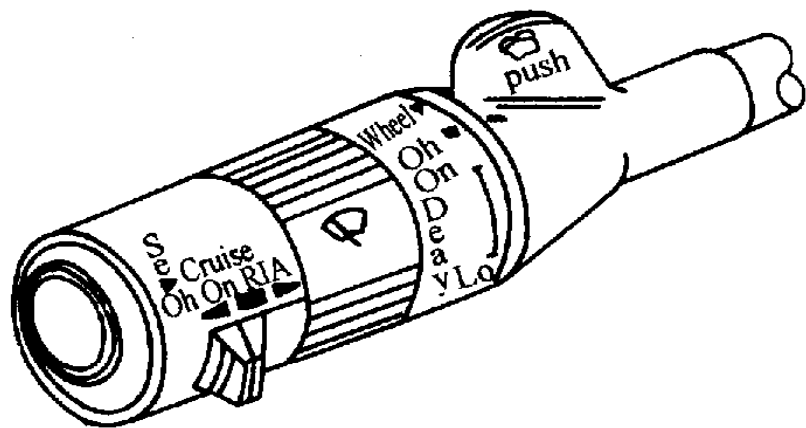
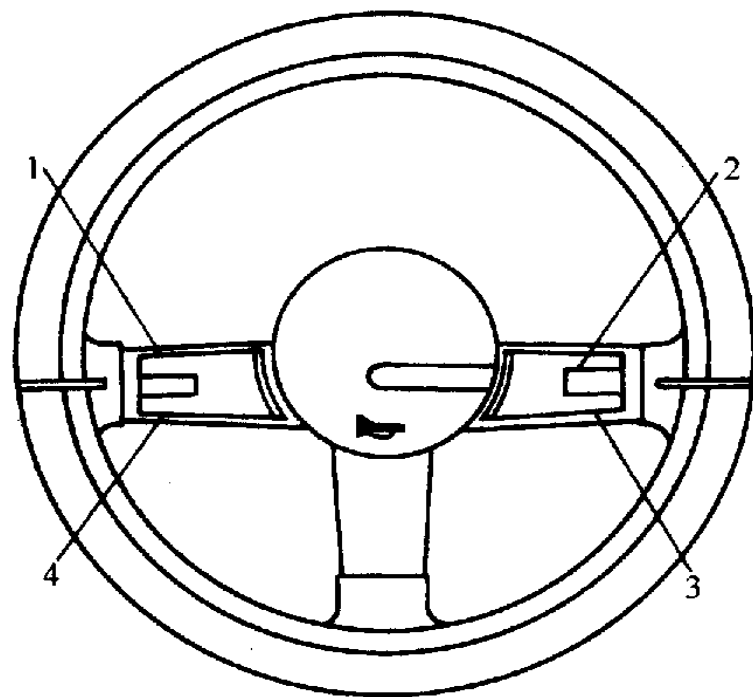


图 19-1 巡航控制系统基本工作原理



开关在转向信号手柄上



开关在转向盘上

图 19-3 巡航控制开关

1—接通(ON) 2—恢复(RESUME) 3—设定/加速(SET/ACCEL) 4—滑行(COAST)

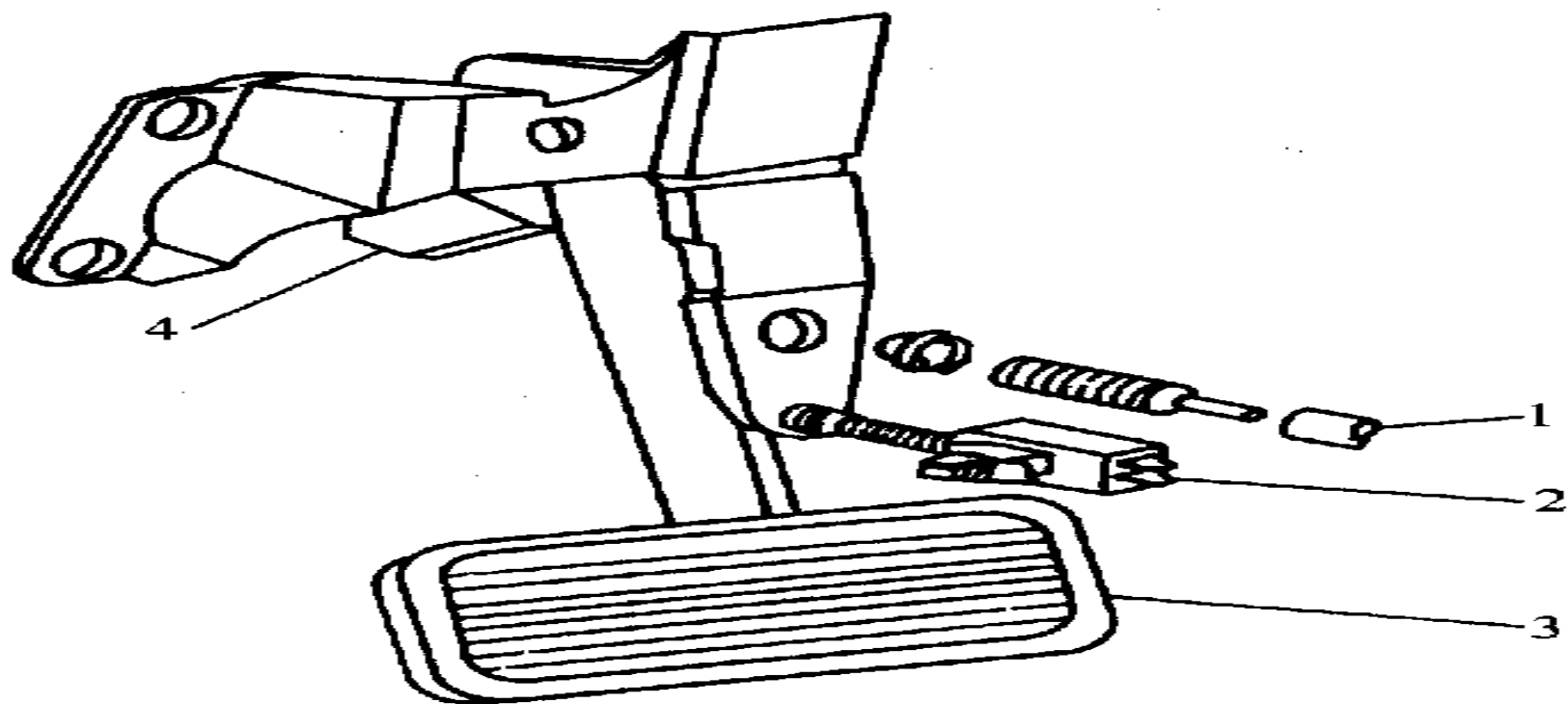


图 19-5 安全开关

- 1—真空释放阀 2—电的释放阀
3—制动踏板 4—制动踏板支架

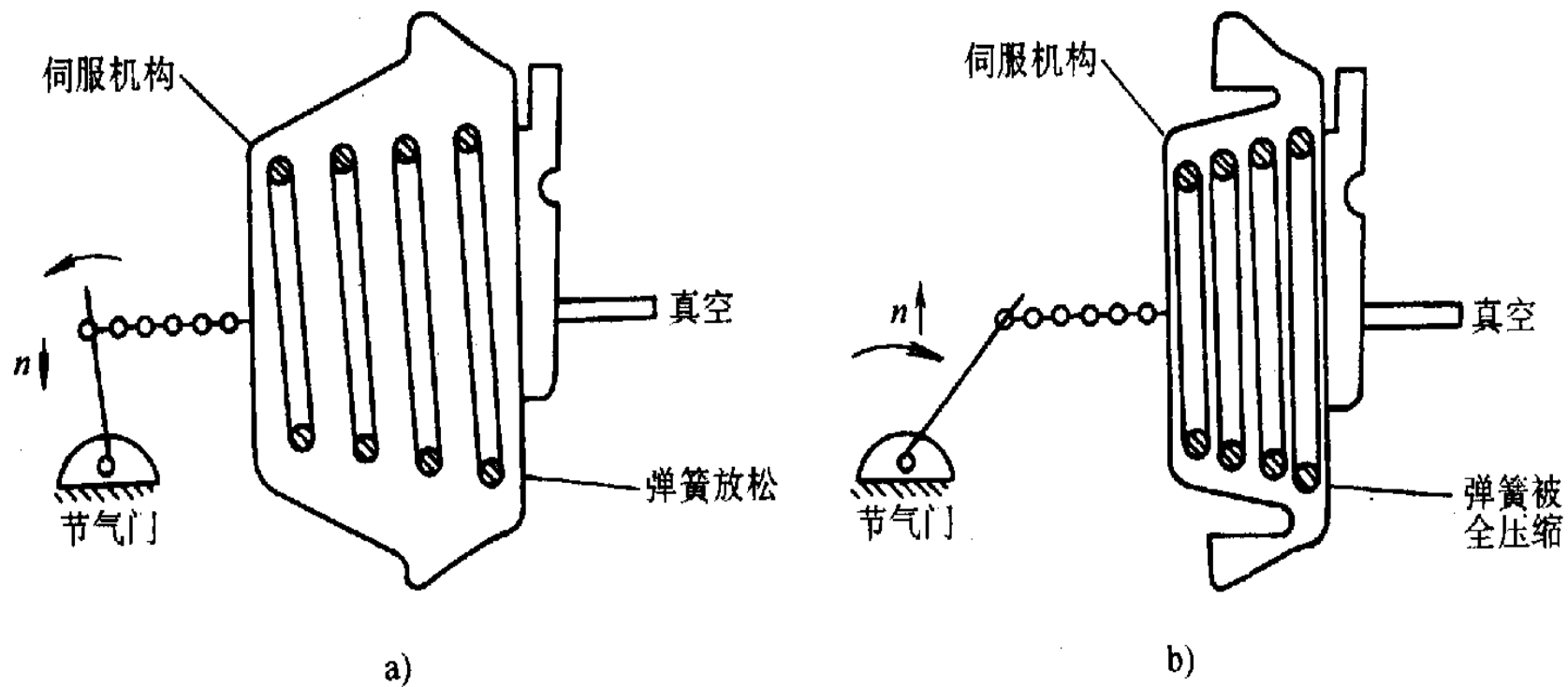


图 19-4 伺服机构

a) 伺服机构剖视图 b) 利用真空度来压缩弹簧使发动机转速上升

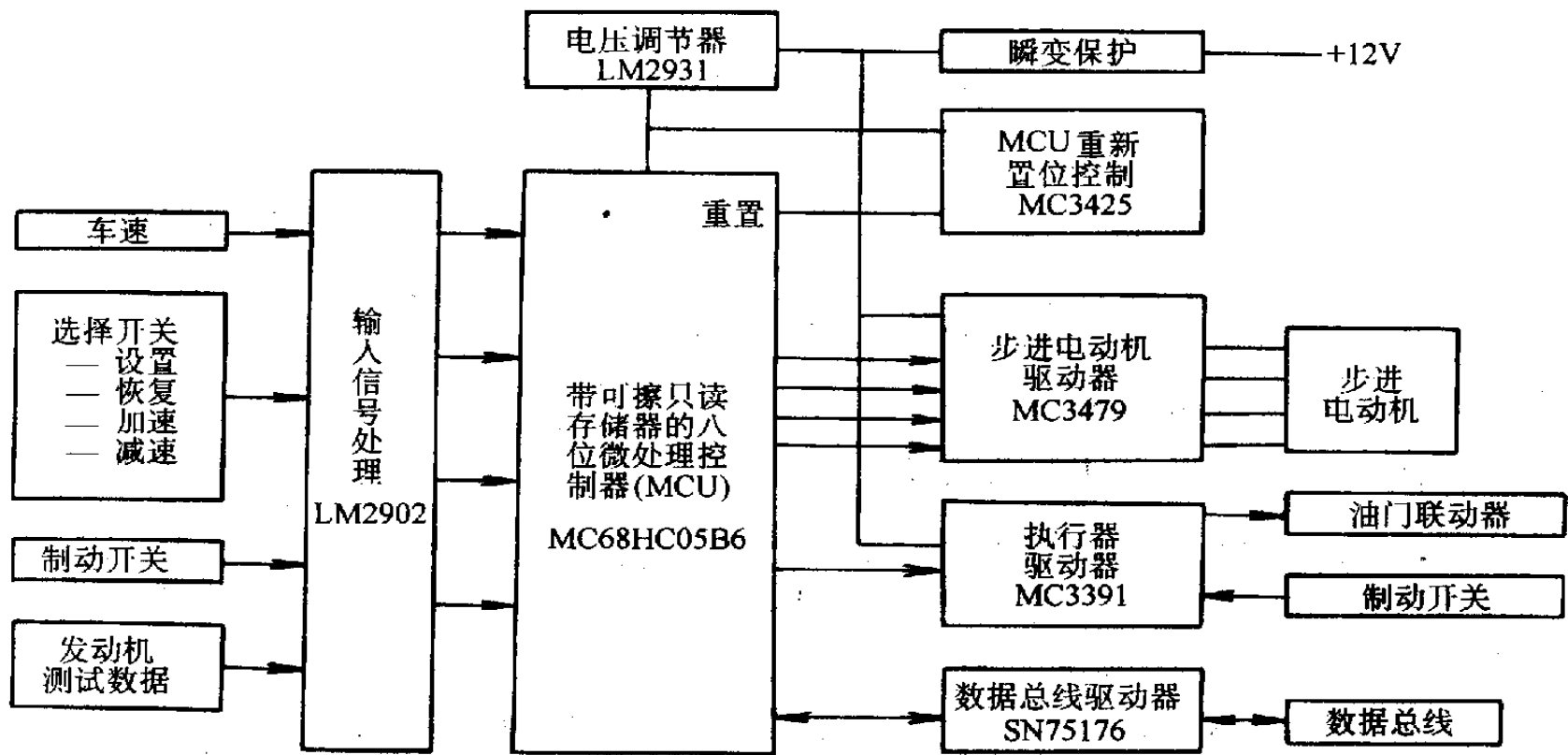


图 19-9 数字式电子巡航控制系统方框图