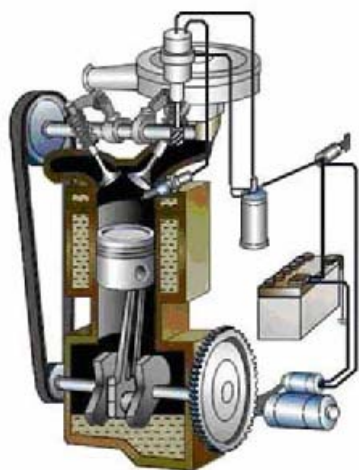


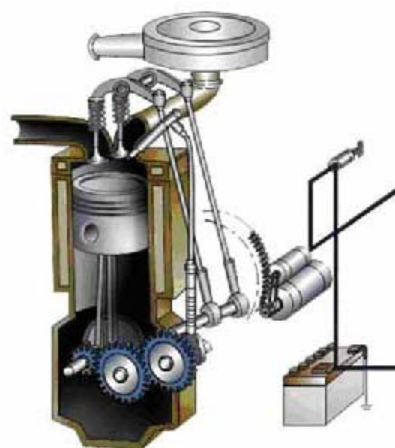
## 获奖名称: LA-101 节能添加剂

甘肃省科技进步二等奖(1991年)

中科院兰州化学物理研究所



汽油机示意图



柴油机示意图