

电子科技大学

2016 年攻读硕士学位研究生入学考试试题

考试科目：814 电力电子技术

注：所有答案必须写在答题纸上，写在试卷或草稿纸上均无效。

一、单项选择题(每小题 2 分，共 30 分。从每小题的四个备选答案，选出一个正确答案，并将正确答案的号码写在答题纸上。)

- 1、三相电压型逆变采用_____° 导通方式。需进行“先下后上”的纵向换流方式。
A. 120 B. 90 C. 180 D. 60
- 2、电压型逆变器中间直流环节贮能与缓冲元件是_____。
A. 蓄电池 B. 电感 C. 电容 D. 电动机
- 3、压敏电阻在晶闸管整流电路中主要是用来_____。
A. 分流 B. 降压 C. 过电压保护 D. 过电流保护
- 4、逆导晶闸管是将大功率二极管与 B 器件集成在一个管芯上而成。
A. 大功率三极管 B. 逆阻型晶闸管 C. 双向晶闸管 D. 可关断晶闸管
- 5、单相全控桥反电动势负载电路中，当控制角 α 大于不导电角 δ 时，晶闸管的导通角 $\theta =$ _____。
A. $\pi - \alpha$ B. $\pi + \alpha$ C. $\pi - \delta - \alpha$ D. $\pi + \delta - \alpha$
- 6、在一般可逆电路中，最小逆变角 β_{\min} 选在下面那一种范围合理_____。
A. 0° B. $10^\circ - 15^\circ$ C. $0^\circ - 10^\circ$ D. $30^\circ - 35^\circ$
- 7、对于三相半波可控整流电路，换相重叠角 γ 与哪几个参数有关_____。
A. α 和 U_2 B. α 以及负载电流 I_d
C. α 、负载电流 I_d 以及变压器漏抗 X_B D. α 、 U_2 以及变压器漏抗 X_B
- 8、若想减小 SPWM 逆变器的输出电压基波频率，可采用的控制方法是_____。
A. 增大三角波幅度 B. 减小三角波频率
C. 减小正弦调制波频率 D. 增大正弦调制波幅度
- 9、采用多重化电压源型逆变器的目的，主要是为_____。
A. 减小输出谐波 B. 增大输出幅值
C. 减小输出幅值 D. 减小输出功率
- 10、晶闸管可控整流电路中直流端的直流电动机应该属于 _____ 负载。
A. 电阻性 B. 阻感反 C. 反电动势 D. 电感性

11、请写出电磁兼容性英文缩写_____。

- A. MAC B. EMC C. CME D. AMC

12、共阳极三相半波可控整流电路的自然换相点是_____。

- A. 本相相电压与相邻相电压负半周的交点处
B. 交流相电压的过零点
C. 比三相不控整流电路的自然换相点超前 30°
D. 比三相不控整流电路的自然换相点滞后 60°

13、RMS 是指_____。

- A. 转每分钟 B. 一种元件 C. 有效值 D. 一种保护电路

14、普通晶闸管的通态电流（额定电流）是用电流的_____来表示的。

- A. 有效值 B. 最大值 C. 平均值 D. 瞬态值

15、交流电压继电器和直流电压继电器铁心的主要区别是_____。

- A. 直流电压继电器的铁心由彼此绝缘的硅钢片叠压而成，而交流电压继电器的铁心则不是。
B. 交流电压继电器的铁心由整块软钢制成，而直流电压继电器的铁心则不是。
C. 交流电压继电器的铁心由彼此绝缘的硅钢片叠压而成，而直流电压继电器的铁心则不是。
D. 交、直流电压继电器的铁心都是用整块软钢制成，但其大小和形状不同。

二、英文名词缩写解释题（每题 2 分，共 12 分，不写英文单词，只需写出中文解释）

1. LTT 2. SOA 3. SIT
4. PFM 5. APF 6. IGC

三、填空题（4、6、13、16 每空 2 分，其余每空 1 分，共计 35 分）

- 1、变频器中 SPWM 是_____。SVPWM 是_____。
- 2、有源逆变和无源逆变的主要差别在于有源逆变是指_____，无源逆变是指_____。
- 3、电力电子器件的换流方式主要有_____；_____；_____；_____等四种。
- 4、电压纹波因数的定义为_____。
- 5、单相不可控整流电路的波形系数值是_____。
- 6、电流谐波总畸变率 THDi 定义为_____。
- 7、载波比是指_____，PWM 调制方式根据载波比变化与否可分为_____调制与_____调制。
- 8、电力二极管可以在交流—直流变换电路中作为_____元件，也可以在电感元件的电能需要适当释放的电路中作为_____元件，还可以在各种变流电路中作为_____隔离、箝位或_____元件。
- 9、晶闸管的触发电路中，输出可为_____脉冲，或_____脉冲，以适用于有两个晶闸管同时导通的电路要求。
- 10、如果间接直流变流电路输入端的直流电源是由交流电网整流得来，所构成的交—直—交—直电路，通常被称为_____。

- 11、在特定谐波消去法中，满足公式_____是消除偶项，满足公式_____又是消除余弦。
- 12、三相半波整流电路的共阴极接法与共阳极接法，a、b两相的自然换相点在相位上相差_____。
- 13、_____是指逆变电路所能输出的交流电压基波最大幅值 U_{im} 和直流电压 U_d 之比。
- 14、逆变时允许采用的最小逆变角 β 应等于 $\beta_{min} = \delta + \gamma + q'$ 其中 δ 是指_____， γ 是_____， q' 是指_____。
- 15、多相多重斩波电路是在电源和负载之间接入多个结构相同的基本斩波电路而构成的其相数是指_____；重数是指_____。
- 16、感应电动机转速表达式为_____。

四、简答题(共计 24 分)

- 1、试分析变压器漏抗对各种整流电路的影响。(7分)
- 2、晶闸管的理想触发电流波形如下图 1，试说明对于触发电路有些什么要求。(7分)

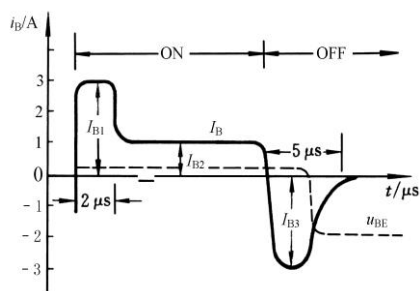


图 1 比较理想的基极驱动电流波形

- 3、什么是交流调功电路(4分)
- 4、在变频调速中变频时为什么要保持压频比恒定?(6分)

五、电路与波形分析题(共 22 分)

1. 画简单串并联电路说明晶闸管串联运行的均压措施和晶闸管并联运行的均流措施。(10分)

2、单相交交变频电路输出电压和电流波形如下图 2，分析图中 1，2，3，4，5，6 每段特点，说明什么时候用正组桥什么时候用反组桥。直接交交变频的优缺点及其应用范围。（12 分）

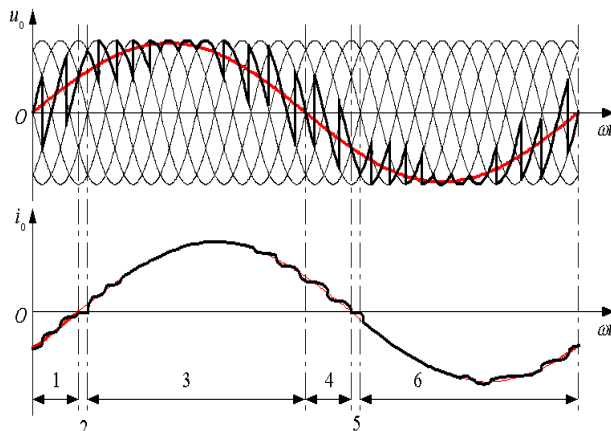


图 2 单相交交变频电路输出电压和电流波形

六、计算题（共 27 分）

1、单相半波可控整流电路，电阻负载，由 220V 交流电源直接供电。负载要求的最高平均电压为 60V，相应平均电流为 20A，试选择晶闸管元件，并计算在最大输出情况下的功率因数。（10 分）

2、某开关电源运用推挽电路其原理如下图 3，试描述其工作原理及注意事项，S 关断后承受的电压为多少，画出理想化波形，写出电流连续模式下的输入输出电压的关系。（11 分）

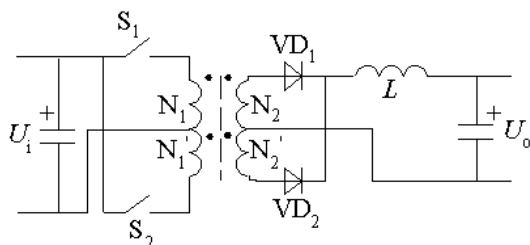


图 3 推挽电路原理图

3、单相全桥逆变电路如下图 4 (a)，电压波形如图 4 (b) 试分析是如何进行移相电压调整的，什么时候二极管是续流，什么时候是反馈。（6 分）

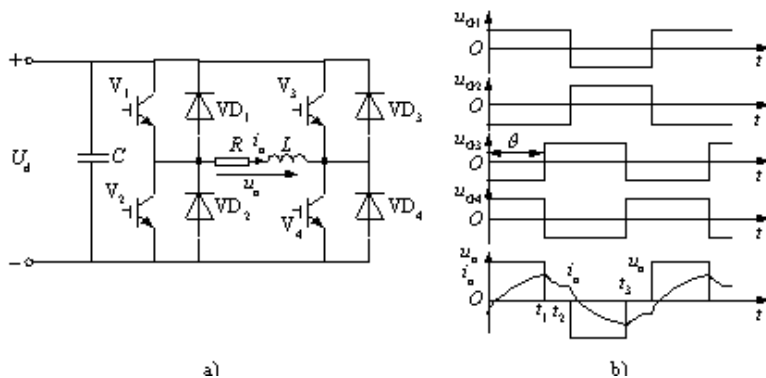


图 4 单相全桥逆变电路的移相调压方式