

姓名:

考生编号:

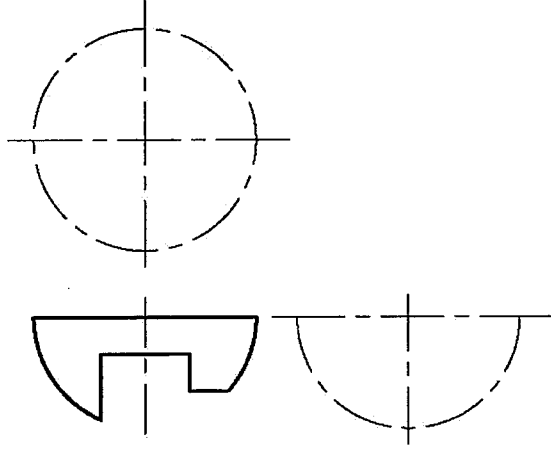
南京林业大学  
硕士研究生入学考试初试试题

科目代码: 科目名称: 设计制图 满分: 150 分

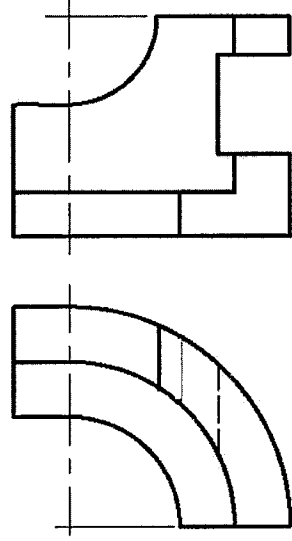
注意: ①认真阅读答题纸上的注意事项; ②1-4 题画在试卷上, 5-6 题画在答题纸上; ③本试题纸须随答题纸一

起装入试题袋中交回!

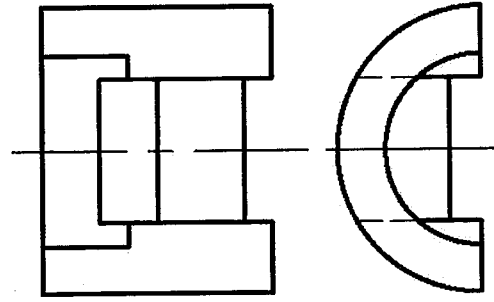
1. 补画所缺视图 (15 分)



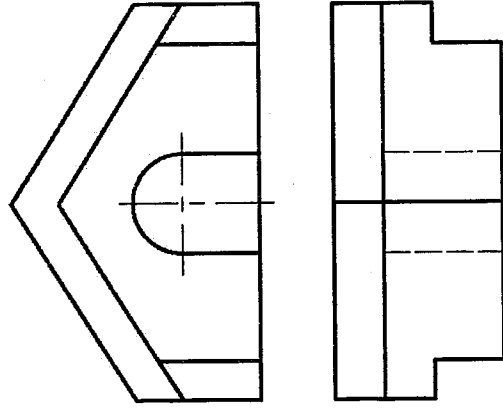
2. 补画俯视图 (20 分)



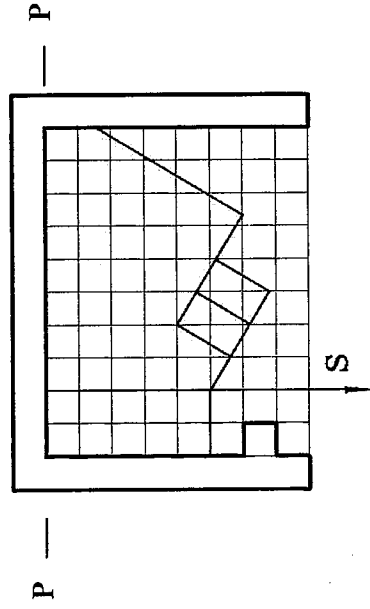
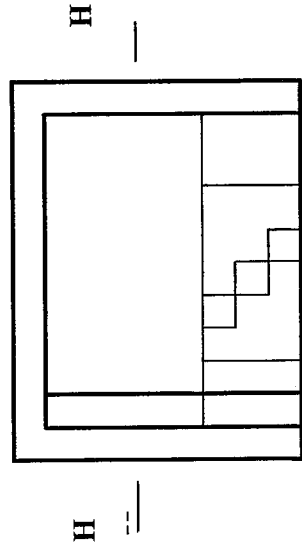
3. 画左视图为剖视图（材料为金属）（25分）



4. 画轴测图（方法自定）（30分）



5. 画一点透视图。视距 60 (30 分)



6. 画两点透视图。(30 分)

$M_1M_2=219, OM_1=164, OM_2=55, M_2L_2=109.5, M_1L_1=194$

