

doi:10.6041/j.issn.1000-1298.2016.S0.011

免耕播种机排种器性能监控系统设计与试验

吴南^{1,2} 林静¹ 李宝筏¹ 周宇明²

(1. 沈阳农业大学工程学院, 沈阳 110161; 2. 辽宁机电职业技术学院, 丹东 118009)

摘要: 为了提高排种器性能检测的方便性、灵活性和高精度,设计了一种以可编程控制器(PLC)和触摸屏为核心的便携式排种器性能监控系统。通过设置排种器相关参数,实时检测排种器排种的合格率、漏播率、重播率、变异系数和断条率等排种器性能指标。试验结果表明:系统对播种量的检测精度在97.90%以上,漏播的检测精度为90.56%以上,重播的检测精度为87.71%以上。对排种盘转速、粒距、机器前进速度、合格率进行了二次回归正交试验,验证了系统对排种器性能检测的准确性。

关键词: 免耕播种机; 排种器; 监控系统; 粒距; 工作速度; 光纤传感器

中图分类号: S223.2 **文献标识码:** A **文章编号:** 1000-1298(2016)S0-0069-07

Design and Test on Performance Monitoring System of No-tillage Planter Seed-metering Device

Wu Nan^{1,2} Lin Jing¹ Li Baofa¹ Zhou Yuming²

(1. College of Engineering, Shenyang Agricultural University, Shenyang 110161, China

2. Liaoning Mechatronics College, Dandong 118009, China)

Abstract: The performance monitoring system of a portable seed-metering device was developed, which took a programmable logic controller (PLC) and a touchable screen as the core, to improve the convenience, flexibility and high precision of seed-metering monitoring. The monitoring system applied programming software, named Delta WPLSoft V2.37, to customize the PLC ladder diagram program and configuration software, named DOPSoft 2.00.04, to achieve the development of human computer interaction interface. The performance monitoring system of seed-metering device was mainly composed of detection system, control system and monitoring system. Detection system used two rectangular fiber area sensors, which were installed on the top and bottom of monitored area to detect qualified number, replay number, leakage number and seeding rate. The interval between seeds was detected by sensor to determine seed spacing. Closed loop control system was composed of PLC, servo driver, servo motor and pulse encoder, servo motor and seed-metering shaft was directly connected, the working speed of planter was simulated through controlling the speed of servo motor. It was used to control the seed-metering device of rotating shaft work speed, realize precision stepless regulation and ensure the seed-metering device of rotating shaft according to the set speed stable operation. Monitoring system was mainly controlled by the touch screen, which can display sowing device performance with various technique indexes and the running situation of the control system. It can set seed-metering relevant parameters on the human computer interaction interface to real-timely monitor the performance indicators of seed-metering device, including qualification rate, seed-missing rate, seed-repeating rate, coefficient of

收稿日期: 2016-07-20 修回日期: 2016-08-17

基金项目: 农业部公益性行业(农业)科研专项(201503116)和国家自然科学基金项目(51275318)

作者简介: 吴南(1982—),男,博士生,辽宁机电职业技术学院讲师,主要从事旱作农业机械化及智能化装备研究,E-mail: lfwunan@163.com

通信作者: 林静(1967—),女,教授,博士生导师,主要从事旱作农业机械化及智能化装备研究,E-mail: synydxlj69@163.com

variation and breaking rate. The test results on monitoring system accuracy showed that the test accuracy of sensor 1 was above 95.42% and 1.77% ~ 4.58% of test error was caused by the situation that two seeds may fall into the same monitoring zone at the same time during seed-metering process. The error was decided by metering performance of the device and the re-seeding caused by situation that two seeds fell into the same monitoring zone can be tested by sensor 2 which was under the seed sprout. The test error rate was between 1.77% and 4.58%, while the combination of sensor 1 and sensor 2 can get the accuracy rate range from 97.90% to 99.22%. Two tests of quadratic orthogonal regression on the rotation speed of planting plate and the interval of two seeds' falling time demonstrated that the performance of the chosen spoon-typed seed metering device was the best with rotation speed of 32.29 r/min, seed spacing of 28.44 cm and machine moving speed of 4.25 km/h. The parameter information from the test, including row spacing, qualification rate, seed-missing rate and seed-repeating rate, etc., can provide scientific basis for seed-metering device to achieve its best performance at appropriate speed. It can solve the bulkiness and intricacies shortage of seed-metering test-bed which was used indoors to imitate field working environment in China. Meanwhile, the results can provide technical reference for precisely seeding of corn no-tillage planter.

Key words: no-tillage planter; seed-metering device; monitoring system; seed spacing; working speed; fiber optic sensor

引言

播种性能直接影响农作物的生长和产量,免耕播种机排种器性能是保证播种质量的重要因素,排种精度及均匀性是衡量排种器工作性能的重要指标,准确检测排种器的相关技术参数是检验排种器工作性能和确定最佳工作参数的关键^[1-5]。

目前,美国 Precision Planting 公司生产的 MeterMax 精密排种器性能监测试验台设计先进,功能齐全,是指夹式排种器专用的性能检测试验台^[6]。国内排种器性能检测试验台为在室内模拟田间工作状况,体积庞大,智能化程度不高。主要采用黄油胶带法、输送带上铺砂法,排种器试验台检测方式主要为光电式、电容式和摄像式^[1,7-11]。

在春播生产时,匀轮式排种器存在漏播率大的问题。为解决生产实际问题,本文设计一种便携式排种器性能监控系统,并求取匀轮式排种器的最佳工作参数,以期排种器在播种机中应用提供技术支持。

1 系统组成及工作原理

1.1 系统组成

排种器性能监控系统主要由检测系统、控制系统和显示监控系统组成^[12]。检测系统是将 2 个光纤传感器分别安装在排种口和导种管下部,用于检测播种的合格数、漏播数、重播数和播种量,由传感器检测相邻种子的时间间隔来确定粒距。控制系统由 PLC、伺服驱动器、伺服电动机组成,用于控制排

种轮的工作转速,实现精准的无级调控。显示监控系统由触摸屏显示排种器播种性能的技术指标和控制系统运行。系统结构如图 1 所示。

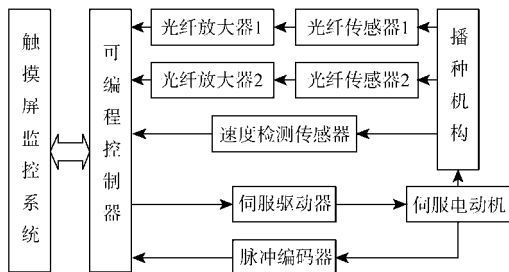


图 1 系统结构图

Fig. 1 Structure diagram of system

1.2 工作原理

系统将伺服电动机与排种器的排种轴直连,通过控制电动机的转速来模拟播种机行进速度(国内播种机行进速度变化范围为 4 ~ 8 km/h)。PLC、伺服驱动器、伺服电动机和脉冲编码器构成控制排种轮转速的闭环控制系统,能够精确控制排种轴转速,保证排种轴按照设定的转速稳定运行^[13]。

种子经排种器下落形成质点流,符合泊松流的 3 个条件:①平稳性,只与时间间隔的长度有关,与时间的起点无关。②无后效性,与以前的情况无关。③普通性,在充分小的时间间隔中不可能出现 2 个或 2 个以上事件。由以上可证明,单位时间内种子下落服从泊松分布,则 2 粒种子下落的时间间隔服从指数分布。由此,可以从理论粒距 L (cm)、播种机前进速度 v_m (km/h) 推导出种子从排种器下落的理论时间间隔 $\Delta t = L/v_m$ 。依据玉米免耕播种机作

业质量标准,落粒实际时间间隔 Δt_s 评判播种质量指标依据为

$$\Delta t_s \begin{cases} \in [0.5\Delta t, 1.5\Delta t] & (\text{合格}) \\ > 1.5\Delta t & (\text{漏播}) \\ < 0.5\Delta t & (\text{重播}) \\ > \frac{50 \text{ cm}}{v_m} & (\text{断条}) \end{cases}$$

通过实测的时间间隔 Δt_s 可以计算播种量、合格数、漏播数、重播数、排种速度等播种性能指标^[11-12]。

排种监测系统通过 2 个矩形光纤传感器对排种器排种的籽粒进行计数,矩形光纤传感器为区域检测,设计的检测区域为 10 cm^2 ,只要种子落入该区域,不会产生漏检。传感器计数的个数为排种器的播种量。传感器 1 安装在导种管上方的排种器投种口处,传感器 2 安装在导种管中部与投种口低端距离 H 处,如图 2 所示。

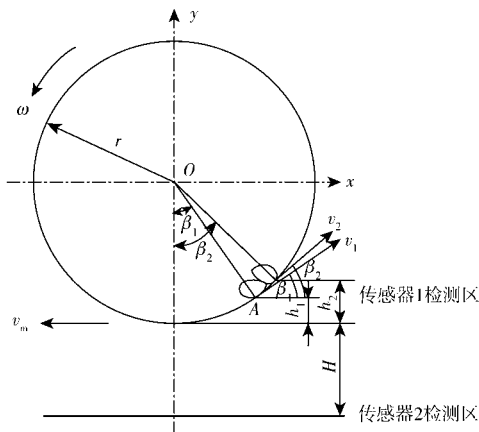


图 2 重叠种子下落分析图

Fig. 2 Diagram of overlapping seeds falling analysis

图中 h_1, h_2 为 1 号、2 号种子排种口与排种轮底部垂直距离; v_1 和 v_2 为排种盘的圆周速度; β_1 和 β_2 分别为 1 号、2 号种子的投种角度; H 为传感器 2 安装位置与排种盘底部距离; r 为排种盘半径。当 2 粒重叠籽粒同时投入传感器 1 检测区时,由于 2 粒种子实际长、宽、厚尺寸不一致,投种时脱离投种口的状态也不同。假设排种器在 A 点开始投种,2 粒种子脱离排种口时的水平和垂直速度分别为

$$\begin{cases} v_{x1} = v_m - v_1 \cos\beta_1 \\ v_{y1} = -v_1 \sin\beta_1 \\ h_1 = r(1 - \cos\beta_1) \end{cases} \quad (1)$$

$$\begin{cases} v_{x2} = v_m - v_2 \cos\beta_2 \\ v_{y2} = -v_2 \sin\beta_2 \\ h_2 = r(1 - \cos\beta_2) \end{cases} \quad (2)$$

式中 v_{x1}, v_{x2} ——1 号、2 号种子脱离排种口水平分速度

v_{y1}, v_{y2} ——1 号、2 号种子脱离排种口垂直分速度

1 号、2 号种子从投种口落入传感器 2 区的运动时间为 t_1 和 t_2 , 则有

$$\begin{cases} H + h_1 = v_{y1}t_1 + \frac{1}{2}gt_1^2 \\ H + h_2 = v_{y2}t_2 + \frac{1}{2}gt_2^2 \end{cases} \quad (3)$$

若 2 粒种子中心距离为 0.008 m ,排种轮半径为 0.23 m ,1 号种子投种角度 $\beta_1 = 20^\circ$,2 号种子投种角度 $\beta_2 = \beta_1 + 1.99^\circ = 21.99^\circ$, $h_1 = 1.387 \text{ cm}$, $h_2 = 1.673$ 。试验台试验投种速度为 $v_1 = v_2 = 0.4 \text{ m/s}$,传感器 2 安装在传感器 1 下方,距离为 $H = 10 \text{ cm}$ 。则 1、2 号 2 粒种子落入传感器 2 检测区的时间间隔 $\Delta t = t_2 - t_1 = 0.003 \text{ s}$ 。在投种时 1、2 号 2 粒重叠种子在下落过程中受各种随机因素的影响,2 粒种子位置不断变化,又由于 2 粒种子下落过程中时间间隔 Δt 的存在,2 粒种子在经过传感器 2 时不能继续保持重叠。选用的 OMRON E3X-NA11 光纤放大器的响应时间在 $200 \mu\text{s}$ 以下,应用高速计数器能够分辨出时间间隔 Δt 为 0.003 s 的 2 粒下落种子。若 2 粒种子在投种时水平,即 $h_1 = h_2 = 0$,投种角度不变,则 2 粒种子下落到传感器 2 检测区的时间间隔 $\Delta t = 0.0015 \text{ s}$,低于光纤放大器的响应时间。故采用 2 个传感器进行监测,能够提高播种监测精度,降低重叠籽粒投种时的监测误差,提高重播的监测精度^[13-14]。

2 监控系统设计

2.1 系统硬件

系统硬件由排种器、播种检测传感器、排种轮测速传感器、PLC、伺服电动机、伺服驱动器、触摸屏组成^[15-23]。硬件配置如表 1 所示。系统结构如图 3 所示。电动机与排种器轴直连,固定在机架上,由伺服电动机带动排种轮旋转模拟播种机的前进。PLC 输入端子 X0 和 X1 为传感器 1 和传感器 2 的籽粒检测信号, X2 为伺服电动机的转速检测信号,输出端子 Y0、Y1、Y2、Y3 分别为伺服电动机的脉冲、方向、使能和报警输出信号。系统接线如图 4 所示。

2.2 系统软件

系统软件由 PLC 梯形图程序和触摸屏程序组成。PLC 梯形图程序是系统监测和控制核心,触摸屏程序主要用来进行参数设置和状态实时显示。PLC 对程序初始化,通过触摸屏设置播种机前进速度和理论粒距,计算得出相邻种子合格、漏播、重播的时间间隔^[24-30]。排种器参数设置保证系统准确模拟机器的田间工作速度。传感器 1 和传感器 2 以

表1 监控系统硬件配置

Tab.1 Hardware configuration of monitoring system

名称	型号
排种器	垂直匀轮式排种器
播种检测传感器	力科 PT-20ML-10
光纤放大器	欧姆龙 E3X-NA11
可编程控制器	台达 DVP20SX211T
伺服电动机	西门子 1FL5060-0AC21-0AG0
伺服驱动器	SINAMICS V60 CPM60.0
触摸屏	台达 DOP-B07S41

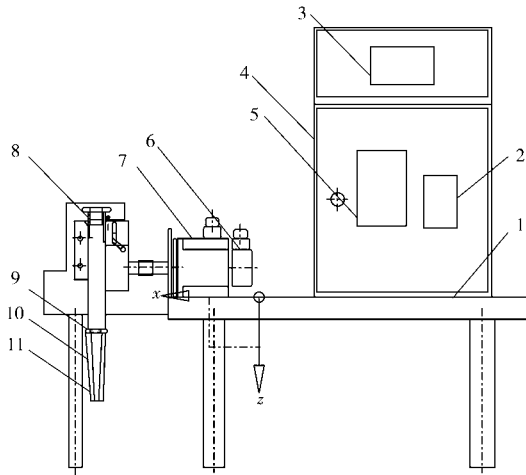


图3 排种器性能监控系统结构图

Fig.3 Structure diagram of performance monitoring system for seed metering device

1. 机架 2. PLC 控制器 3. 触摸屏 4. 电气控制柜 5. 伺服驱动器 6. 脉冲编码器 7. 伺服电动机 8. 排种器 9. 光纤传感器 1 10. 导种管 11. 光纤传感器 2

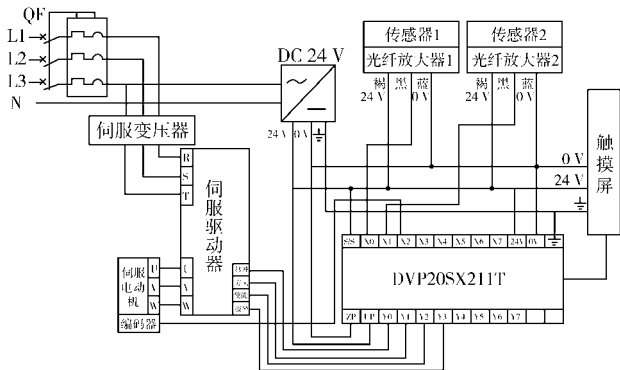


图4 系统接线图

Fig.4 System wiring diagram

脉冲的上升沿作为判断有种子下落的信号,传感器1有种子下落信号即启动定时器和计数器,传感器2有种子下落信号进行计数,以区分传感器1检测的重叠籽粒。程序总体流程如图5所示。

3 系统试验

3.1 试验条件

为检验排种器性能监控系统的监控效果和可靠

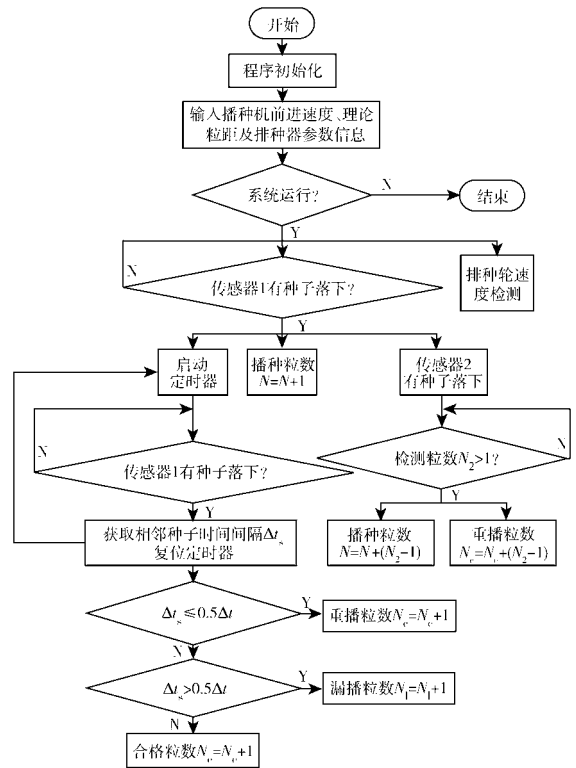


图5 PLC控制系统流程图

Fig.5 Flow chart of PLC control system

性,在免耕播种机排种器性能监控系统试验台上进行了试验。试验选用郑单958玉米种子,从20 kg种子中随机选取2000粒种子作为试验材料。选用匀轮式精密排种器,排种匀轮直径为240 mm,种勺数18个。导种管以30°倾角安装在排种口下方,保证传感器2能够准确区分重叠籽粒。在漏播和重播试验中,种子落到由变频调速电动机驱动的黄油传送带上。

3.2 播种量精度检测试验

在不同的排种轮转速下进行10次试验,每一工况测试500个籽粒,当监控系统测试粒数为500粒时,系统停止运行,人工统计排种粒数,统计的实际粒数与传感器1检测的单粒粒数和传感器2检测的重叠粒数之和进行比较,得出系统播种量的检测精度。结果如表2所示。

由表2可知,系统测试500个籽粒,传感器1和传感器2同时对播种量进行检测,检测精度在97.90%以上,可见,应用2个传感器能够准确检测播种量。

3.3 漏播重播检测精度试验

试验在排种轮转速为35 r/min、传送带速度为5 km/h、株距15 cm条件下,进行2次漏播和重播检测,与人工统计的数据进行比较,对比结果如表3所示。

试验表明,在准确检测播种量的情况下,漏播误

表2 监控系统检测精度试验

Tab.2 Test result of monitoring system accuracy

编号	单粒粒数	重叠粒数	实际粒数	检测精度/%
1	500	6	516	98.06
2	500	13	524	97.90
3	500	9	515	98.83
4	500	4	509	99.02
5	500	12	518	98.84
6	500	7	511	99.22
7	500	3	513	98.05
8	500	9	514	99.03
9	500	5	511	98.83
10	500	9	519	98.07

表3 漏播和重播检测结果

Tab.3 Result of seed-missing and seed-repeating

编号	播种粒数	漏播粒数	重播粒数
1	检测粒数	1 000	51
	实际粒数	1 015	55
	精度/%	98.52	92.72
2	检测粒数	1 000	48
	实际粒数	1 021	53
	精度/%	97.94	90.56

差在 9.44% 以下,重播误差在 12.29% 以下,采用传感器 2 提高了重播的检测精度,但仍有待完善。

3.4 系统性能验证

选用勺轮式排种器在田间播种,粒距为 15 cm 时,最佳工作速度为 5.0 ~ 5.5 km/h。通过监控系统对勺轮式排种器的合格率、漏播率、重播率进行监测,求取粒距为 15 cm 时,机器前进的最佳速度范围,以验证监控系统对排种器性能检测效果。播种机前进速度 v_m 计算依据如下:

地轮转一周机器前进距离为

$$S = \pi D(1 + \sigma) \quad (4)$$

式中 D ——排种轮直径,mm

σ ——转移系数

地轮转速

$$n_d = \frac{18nL}{S} \quad (5)$$

式中 n ——排种轮转速,r/min

机器前进速度

$$v_m = \frac{60n_d S}{10^6} \quad (6)$$

监控系统参数设置如下,排种器分种勺数 18,排种轮直径 240 mm,地轮直径 560 mm,测试粒数 500。为了发挥排种器的最佳性能,确定 2 粒种子下落的时间间隔与排种轮转速、粒距和机器前进速度的数学模型和试验因素的最佳组合,对排种器排种性能进行二次回归正交设计试验,因素水平编码如

表 4 所示。

表4 因素水平编码

Tab.4 Coding for factors and levels

编码	排种轮转速	粒距	机器前进速度
	$z_1/(r \cdot \min^{-1})$	z_2/cm	$z_3/(\text{km} \cdot \text{h}^{-1})$
1.353	45	30	7
1	42.39	28.04	6.48
0	35	22.50	5
-1	27.61	16.96	3.52
-1.353	25	15	3

根据三因素五水平二次回归正交试验设计,安排 17 次试验,试验方案及结果如表 5 所示。

表5 试验方案与结果

Tab.5 Test scheme and results

试验序号	Z_1	Z_2	Z_3	合格率	漏播率	重播率
				$y_1/\%$	$y_2/\%$	$y_3/\%$
1	1	1	1	85.44	9.36	5.20
2	1	1	-1	87.50	8.40	4.10
3	1	-1	1	82.34	11.37	6.29
4	1	-1	-1	82.83	9.73	7.44
5	-1	1	1	93.46	3.37	3.17
6	-1	1	-1	93.97	2.47	3.56
7	-1	-1	1	90.52	3.92	5.56
8	-1	-1	-1	91.01	2.98	6.01
9	1.353	0	0	83.71	10.25	6.04
10	-1.353	0	0	93.21	2.26	4.53
11	0	1.353	0	92.33	3.87	3.80
12	0	-1.353	0	90.21	4.84	4.95
13	0	0	1.353	91.30	4.04	4.66
14	0	0	-1.353	92.36	4.35	3.29
15	0	0	0	92.23	4.95	2.82
16	0	0	0	91.91	5.32	2.77
17	0	0	0	92.10	4.73	3.17

根据试验结果,求解得出合格率与影响因素间的数学模型为

$$y_1 = 29.83 + 2.53z_1 + 1.45z_2 + 3.46z_3 + 0.01z_1z_2 - 0.02z_1z_3 - 0.02z_2z_3 - 0.04z_1^2 - 0.03z_2^2 - 0.26z_3^2$$

漏播率与影响因素间的数学模型为

$$y_2 = 19.06 - 1.08z_1 - 0.13z_2 - 0.48z_3 - 0.01z_1z_2 + 0.01z_1z_3 - 0.01z_2z_3 + 0.02z_1^2 + 0.01z_2^2 + 0.07z_3^2$$

重播率与影响因素间的数学模型为

$$y_3 = 51.11 - 1.45z_1 - 1.32z_2 - 2.97z_3 + 0.01z_1z_3 + 0.04z_2z_3 + 0.02z_1^2 + 0.02z_2^2 + 0.19z_3^2$$

根据试验因素与试验指标的极差分析确定排种器发挥最佳性能的工况组合是:排种轮转速为 32.29 r/min,粒距为 28.44 cm,机器前进速度为

4.25 km/h。为检验回归方程的显著性,对合格率回归方程进行了检验,显著性检验结果如表6所示。

表6 方差分析结果

Tab.6 Results of variance analysis

方差来源	偏差平方和	自由度	方差	F	临界值 F_{α}
D_1	236.39	9	26.27	$F_2 = 39.57$	$F_{0.01} = 6.72$
D_2	4.65	7	0.66		
D_3	4.59	5	0.92	$F_1 = 35.48$	$F_{0.01} = 99.3$
D_4	0.05	2	0.03		
D_5	241.03	16			

由表6可知 $F_1 < F_{0.01}(5, 2)$ 是不显著的,说明回归方程拟合较好,故可进一步用统计量 F_2 进行检验。其中 $F_2 > F_{0.01}(9, 7)$,说明方程在 $\alpha = 0.01$ 水平显著,与试验数据拟合较好。影响排种器性能的因素主次顺序为:排种轮转速、粒距、机器前进速度。试验结果表明,排种轮转速在 25 ~ 40 r/min 时合格率较高。对合格率回归方程进行规划求解得,当粒

距为 150 mm 时,对应的最佳排种盘转速 32.29 r/min。当播种机地轮直径选用 560 mm,粒距为 150 mm 时,依据式(4) ~ (6),得出播种机最佳前进速度 v_m 为 5.23 km/h,在播种机最佳工作速度范围内,由此可见,利用该监控系统能够有效检测排种器性能,获取排种器的最佳工作参数。

4 结论

(1)研究了一种精确检测排种器性能参数的监控系统,其结构简单,具有很好的便携性。试验结果验证了监控系统检测的准确性,检测精度可达 99.22%。

(2)实现了对重叠籽粒同时落入检测区造成重播的检测,提高了重播率的检测精度。

(3)研究的监控系统,可用于免耕播种机在田间工作时排种器的播种性能监控,以及排种器室内性能检测。

参 考 文 献

- 1 向阳,谢方平,汤楚宙,等. 输送带铺砂型排种器试验台的研制[J]. 农业工程学报,2009,25(6):136-140.
XIANG Yang, XIE Fangping, TANG Chuzhou, et al. Development of the seed-metering test bench with sand-paving conveyor belt [J]. Transactions of the CSAE, 2009, 25(6): 136-140. (in Chinese)
- 2 周晓玲. 免耕穴播播种机播种质量监测系统[D]. 保定:河北农业大学,2008.
ZHOU Xiaoling. Monitoring system of planting quality for no-tillage hill-drop planter [D]. Baoding: Agricultural University of Hebei, 2008. (in Chinese)
- 3 陈进,边疆,李耀明,等. 基于高速摄像系统的精密排种器性能检测试验[J]. 农业工程学报,2009,25(9):90-95.
CHEN Jin, BIAN Jiang, LI Yaoming, et al. Performance detection experiment of precision seed metering device based on high-speed camera system [J]. Transactions of the CSAE, 2009, 25(9): 90-95. (in Chinese)
- 4 史智兴,高焕文. 排种监测传感器的试验研究[J]. 农业机械学报,2002,33(2):41-43,52.
SHI Zhixing, GAO Huanwen. RLD optoelectronic sensor for seeding monitoring [J]. Transactions of the Chinese Society for Agricultural Machinery, 2002, 33(2):41-43,52. (in Chinese)
- 5 姜鹏. 数控精量排种器性能试验台设计[D]. 杨凌:西北农林科技大学,2014.
JIANG Peng. Design of CNC precision seeder performance testing [D]. Yangling: Northwest A&F University, 2014. (in Chinese)
- 6 吴泽全,徐冬,程睿,等. 排种器试验台检测系统的设计与试验[J]. 农机化研究,2011,33(2):65-69.
WU Zequan, XU Dong, CHENG Rui, et al. The detection system design and experimental of seed metering test-bed [J]. Journal of Agricultural Mechanization Research, 2011, 33(2):65-69. (in Chinese)
- 7 刘坤,衣淑娟,赵斌,等. 玉米播种机排种监测的试验研究与设计[J]. 农机化研究,2015,37(12):30-32.
LIU Kun, YI Shujuan, ZHAO Bin, et al. Development of seed monitoring for corn planter [J]. Journal of Agricultural Mechanization Research, 2015, 37(12):30-32. (in Chinese)
- 8 周利明,王书茂,张小超,等. 基于电容信号的玉米播种机排种性能监测系统[J]. 农业工程学报,2012,28(13):16-21.
ZHOU Liming, WANG Shumao, ZHANG Xiaochao, et al. Seed monitoring system for corn planter based on capacitance signal [J]. Transactions of the CSAE, 2012, 28(13): 16-21. (in Chinese)
- 9 黄东岩,贾洪雷,祁悦,等. 基于聚偏二氟乙烯压电薄膜的播种机排种监测系统[J]. 农业工程学报,2013,29(23):15-22.
HUANG Dongyan, JIA Honglei, QI Yue, et al. Seeding monitor system for planter based on polyvinylidene fluoride piezoelectric film [J]. Transactions of the CSAE, 2013, 29(23): 15-22. (in Chinese)
- 10 赵金辉,刘立晶,杨学军,等. 播种机开沟深度控制系统的设计与室内试验[J]. 农业工程学报,2015,31(6):35-41.
ZHAO Jinhui, LIU Lijing, YANG Xuejun, et al. Design and laboratory test of control system for depth of furrow opening [J]. Transactions of the CSAE, 2015, 31(6): 35-41. (in Chinese)
- 11 李宝筏. 农业机械学[M]. 北京:中国农业出版社,2003:60-64.
- 12 NY/T 1628—2008 玉米免耕播种机作业质量[S]. 北京:中国农业出版社,2008:3-5.
- 13 张波屏. 播种机械设计原理[M]. 北京:机械工业出版社,1982:334-340.
- 14 赵学笃. 农机优化设计[M]. 北京:机械工业出版社,1986:156-158.

- 15 李民,刘恒新,李伟,等. 2BST-160型播种机性能试验台研究[J]. 农业工程学报,2004,20(3):100-103.
LI Min, LIU Hengxin, LI Wei, et al. Test-bed of the 2BST-160 corn sower function[J]. Transactions of the CSAE,2004,20(3):100-103. (in Chinese)
- 16 付威,罗锡文,曾山,等. 水稻精量旱穴播机穴距电液比例控制系统的设计与试验[J]. 农业工程学报,2015,31(9):25-31.
FU Wei, LUO Xiwen, ZENG Shan, et al. Design and experiment of electro-hydraulic proportional control hill distance system of precision rice hill-drop drilling machine for dry land[J]. Transactions of the CSAE, 2015, 31(9): 25-31. (in Chinese)
- 17 金宏亮,邱立春,钱伟. 播种机排种监测系统设计与试验研究[J]. 沈阳农业大学学报,2010,41(6):743-746.
JIN Hongliang, QIU Lichun, QIAN Wei. Design and experiment of seeding monitoring system for seed drill[J]. Journal of Shenyang Agricultural University, 2010, 41(9):743-746. (in Chinese)
- 18 窦钰程,欧阳斌林,陈海涛. 光敏式气吸播种机监测装置研究[J]. 东北农业大学学报,2010,41(9):133-136.
DOU Yucheng, OUYANG Binlin, CHEN Haitao. Study on photosensitive-type suction planter monitoring apparatus[J]. Journal of Northeast Agricultural University,2010,41(9):133-136. (in Chinese)
- 19 张锡志,李敏,孟臣. 精密播种智能监测仪的研制[J]. 农业工程学报,2004,20(2):136-139.
ZHANG Xizhi, LI Min, MENG Chen. Research and development of precision seeding intelligent monitor[J]. Transactions of the CSAE, 2004, 20(2):136-139. (in Chinese)
- 20 张继成,陈海涛,欧阳斌林,等. 基于光敏传感器的精密播种机监测装置[J]. 清华大学学报:自然科学版,2013,53(2):265-268.
ZHANG Jicheng, CHEN Haitao, OUYANG Binlin, et al. Monitoring system for precision seeders based on a photosensitive sensor[J]. Journal of Tsinghua University: Science and Technology, 2013, 53(2):265-268. (in Chinese)
- 21 赵斌,匡丽红,张伟. 气吸式精播机种、肥作业智能计量监测系统[J]. 农业工程学报,2010,26(2):147-153.
ZHAO Bin, KUANG Lihong, ZHANG Wei. Seed and fertilizer intelligent gauging and monitoring system of suction precision seeder[J]. Transactions of the CSAE, 2010, 26(2):147-153. (in Chinese)
- 22 李雷霞,郝志明,杨薇,等. 精密播种机排种性能检测系统的研制[J]. 农业工程,2012,2(8):16-19.
LI Leixia, HAO Zhiming, YANG Wei, et al. Design of seeding performance detection system for precision seeder[J]. Agricultural Engineering, 2012, 2(8):16-19. (in Chinese)
- 23 宋鹏,张俊雄,李伟,等. 精密播种机工作性能实时监测系统[J]. 农业机械学报,2011,42(2):71-74.
SONG Peng, ZHANG Junxiong, LI Wei, et al. Real-time monitoring system for accuracy of precision seeder[J]. Transactions of the Chinese Society for Agricultural Machinery, 2011, 42(2):71-74. (in Chinese)
- 24 黄东岩,朱龙图,贾洪雷,等. 基于GPS和GPRS的远程玉米排种质量监测系统[J]. 农业工程学报,2016,32(6):162-168.
HUANG Dongyan, ZHU Longtu, JIA Honglei, et al. Remote monitoring system for corn seeding quality based on GPS and GPRS[J]. Transactions of the CSAE,2016,32(6):162-168. (in Chinese)
- 25 崔红梅,陈福德,杜文亮. 气吸式玉米精密排种器排种性能试验研究[J]. 农机化研究,2014,36(3):154-158.
CUI Hongmei, CHEN Fude, DU Wenliang. Experimental study on the seeding performance of the air-suction corn precision metering device[J]. Journal of Agricultural Mechanization Research, 2014,36(3):154-158. (in Chinese)
- 26 杨然兵,柴辉辉,尚书旗. 花生播种机倾斜圆盘碟式排种器设计与性能试验[J]. 农业机械学报,2014,45(6):79-84.
YANG Ranbing, CHAI Henghui, SHANG Shuqi. Performance of metering device with declined discon peanut seeder[J]. Transactions of the Chinese Society for Agricultural Machinery, 2014, 45(6):79-84. (in Chinese)
- 27 刘立晶,刘忠军,李长荣,等. 玉米精密排种器性能对比试验[J]. 农机化研究,2011,33(4):155-157.
LIU Lijing, LIU Zhongjun, LI Changrong, et al. Comparative experiment on corn spacing seed feeder[J]. Journal of Agricultural Mechanization Research, 2011,33(4):155-157. (in Chinese)
- 28 陈福德. 玉米精密排种器排种性能的试验研究[D]. 呼和浩特:内蒙古农业大学,2012.
CHEN Fude. The experimental study on the seeding performance of corn precision metering device[D]. Huhhot: Inner Mongolia Agricultural University,2012. (in Chinese)
- 29 祁兵,张东兴,崔涛. 中央集排气送式玉米精量排种器设计与试验[J]. 农业工程学报,2013,29(18):8-15.
QI Bing, ZHANG Dongxing, CUI Tao. Design and experiment of centralized pneumatic seed metering device for maize[J]. Transactions of the CSAE,2013,29(18):8-15. (in Chinese)
- 30 王美美,陈联诚,刘庆庭,等. 甘蔗种植机漏播监测与标记系统[J]. 农业机械学报,2013,44(6):50-55.
WANG Meimei, CHEN Liancheng, LIU Qingting, et al. Sowing leakage monitoring and marking system for sugarcane planter[J]. Transactions of the Chinese Society for Agricultural Machinery, 2013, 44(6):50-55. (in Chinese)