

一、物理概念或名词解释（每题 3 分，共 3×10=30 分）

1. 光纤的数值孔径
2. 霍尔效应
3. 传感器的频率特性
4. 电容式传感器的寄生电容
5. 分辨力
6. 零点残余电压
7. 热电效应
8. 压磁效应
9. 光生伏特效应
10. 压电晶体的居里点

二、填空题（每空 0.5 分，共 0.5×40=20 分）

1. 传感器一般由_____、_____、_____三部分组成，按能量转换方式，可分为_____型和_____型两大类。
2. 电感式传感器按构成原理可分为_____、_____和_____。其转换电路有_____、_____、_____。在自感式传感器的转换电路中，_____用的较多。
3. 莫尔条纹有_____、_____、_____三个重要特性，长光栅有_____和_____两种莫尔条纹。光栅传感器一般由_____、_____、_____和_____组成。
4. 磁电式传感器按工作原理可以分为_____式和_____式两类，它们只适用于_____测量，直接测量的量是物体的_____或_____。若要测量位移或加速度，则要在测量电路中接入_____或_____。
5. 晶体的物理特性与方向有关。石英晶体有三条晶轴，分别

是_____、_____和_____，在其中一个方向是没有压电效应的。压电传感器的压电元件可以等效为一个_____或_____。前置放大器的作用是_____和_____。

6. 电容式传感器可分为_____、_____和_____三种形式，其中，_____和_____的静态灵敏度为常数。

三、选择题（每题 2 分，共 2×10=20 分）

1. 光电倍增管的工作原理是（ ）。
A. 热电效应 B. 外光电效应 C. 内光电效应 D. 趋肤效应
2. 直流电桥的平衡条件可以概括为（ ）。
A. 对臂阻抗之积相等 B. 对臂阻抗之比相等
C. 相邻臂阻抗之积相等 D. 相邻臂阻抗之和相等
3. 裂相光栅四个部分的透射光的相位依次相差（ ）。
A. π B. 2π C. $\frac{1}{2}\pi$ D. $\frac{1}{4}\pi$
4. 下列传感器中不属于按传感器的工作原理进行分类的传感器是（ ）。
A. 应变式传感器 B. 化学型传感器
C. 压电式传感器 D. 热电式传感器
5. 锆钛酸铅系压电陶瓷的代号为（ ）。
A.PSD B.CCD C. PZT D. PMT
6. 为了提高磁电式加速度传感器的频响范围，一般通过（ ）来实现。
A. 减小弹簧片的刚度 B. 减小磁铁的质量
C. 减小系统的阻尼力 D. 提高磁感应强度

7. 差动电容传感器采用脉冲调宽电路作测量电路时，其输出电压正比于（ ）。

- A. $C_1 - C_2$ B. $(C_1 - C_2) / (C_1 + C_2)$
C. $(C_1 + C_2) / (C_1 - C_2)$ D. $\Delta C_1 / C_1 + \Delta C_2 / C_2$

8. 挑担剪切式压电加速度传感器能有效地减少（ ）的影响。

- A. 热电效应 B. 逆压电效应
C. 霍尔效应 D. 热释电效应

9. 热电阻传感器的测量引线采用 3 线制是为了（ ）。

- A. 消除引线电阻的影响 B. 消除接触电动势的影响
C. 减少绝缘电阻的影响 D. 减少寄生电动势的影响

10. 在运算放大器放大倍数很大时，压电传感器输入电路中的电荷放大器的输出电压与（ ）成正比。

- A. 放大倍数 B. 反馈电容 C. 电缆电容 D. 输入电荷

四、(10 分) 将一灵敏度为 $0.08\text{mV}/^\circ\text{C}$ 的热电偶与电压表相连接，电压表接线端是 50°C ，若电位计上读数是 60mV ，热电偶的热端温度是多少？（6 分）为什么在实际应用中要对热电偶进行温度补偿？（4 分）

五、(15 分) 一标称电阻值为 120Ω 的合金应变片，其灵敏系数 $K=2$ ，弹性模量 $E=2 \times 10^{11}\text{N}/\text{m}^2$ ，粘接在钢制工件上。钢和合金的线膨胀系数分别为 16×10^{-6} 、 12×10^{-6} 。合金的电阻温度系数为 $20 \times 10^{-6} \Omega/\Omega \cdot ^\circ\text{C}$ 。问：

1) 当所受应力为 $40\text{MN}/\text{m}^2$ 时，计算应变片的电阻变化量。（6 分）

- 2) 计算当温度变化为 20°C 时所引起的应变片的电阻变化量。
(6分)
- 3) 以上计算结果说明什么问题? (3分)

六、(15分) 已知一光栅的光栅常数为 0.02mm , 主光栅与指示光栅之间的夹角为 $\theta=0.01\text{rad}$ 。问:

- 1) 光栅的栅线密度是多少? (3分)
- 2) 所得到的莫尔条纹的间距是多少? (6分)
- 3) 如用 4 个光敏二极管接收莫尔条纹信号, 光敏二极管的响应时间为 10^{-6}s , 则光栅所允许的运动速度最大为多少? (6分)

七、(15分) 根据图 1 所示应用于差动电容式传感器测量电路的二极管双 T 形交流电桥, 简述其工作原理。

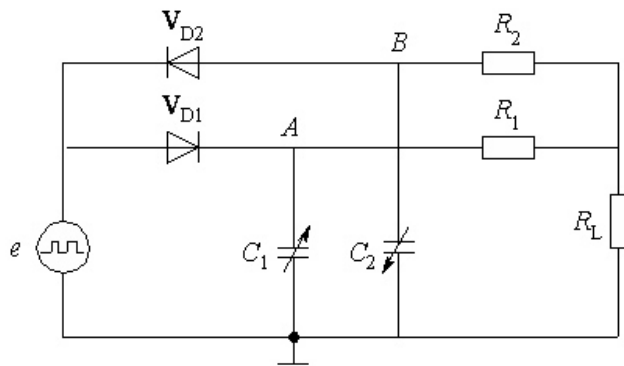


图 1 二极管双 T 形交流电桥

八、(15分)

一传感器的幅频特性为 $k(\omega) = \frac{1}{\sqrt{[1 - (\frac{\omega}{\omega_0})^2]^2 + (2\xi \frac{\omega}{\omega_0})^2}}$ 。要求测量

的信号频率上限为 8kHz 时，最大振幅误差不超过 3%。若传感器阻尼系数 $\xi = 0.5$ ，问传感器的固有频率 f_0 应为多大合适？

九、(10 分)

试设计一个用于汽车倒车时障碍物检测的传感器系统，要求：1) 说明其工作原理；2) 画出其结构原理图；3) 讨论提高其测量准确度的途径。

【完】