

沈阳农业大学 2014 年硕士研究生入学初试试题

考试科目：农业知识综合三（农业机械与装备部分） 共 1 页

分 值：50 分

适用专业：农业机械化（专硕）

注意：答案必须写在答题纸上，写在题签上无效。

一、简答题（共 35 分，每题 7 分）

1. 说明播种机的一般构造及主要工作部件的功用。
2. 说明喷雾机的一般构造及主要工作部件的功用。
3. 何谓旋耕机的切土节距？切土节距对旋耕机的工作效果有什么影响？
4. 何谓圆盘耙的耙片偏角？耙片偏角如何影响耙的工作效果。
5. 水稻插秧的农业技术要求主要有哪些？

二、综合设计题（15 分）

画出水平直元线犁体曲面设计中抛物线型曲导线的外形，标出主要参数，并说明各参数对铧式犁工作性能的影响。

沈阳农业大学 2014 年硕士研究生入学初试试题

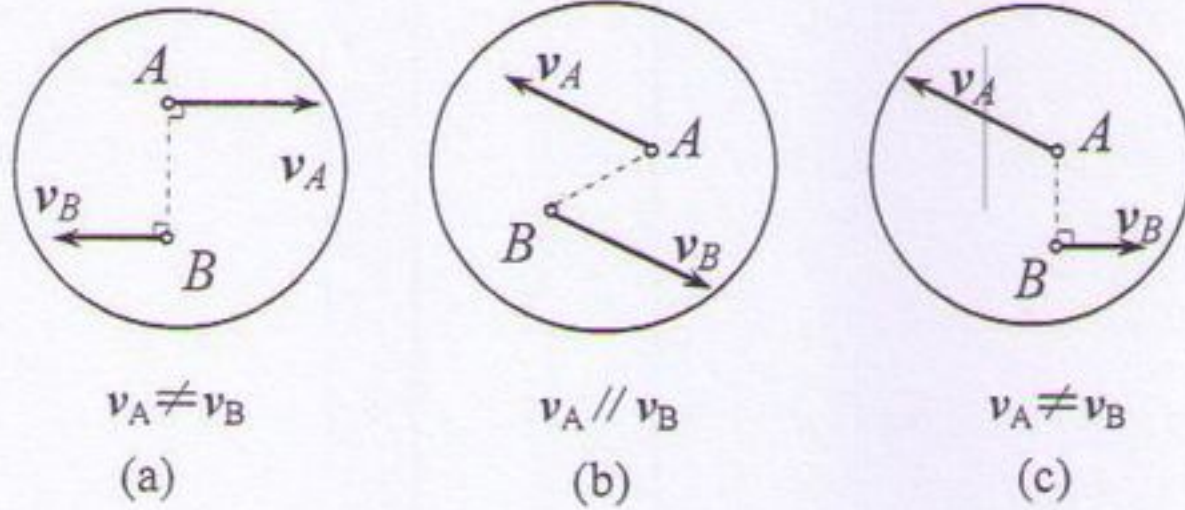
考试科目：341 农业知识综合三（工程力学 部分） 共 1 页

分 值：50 分

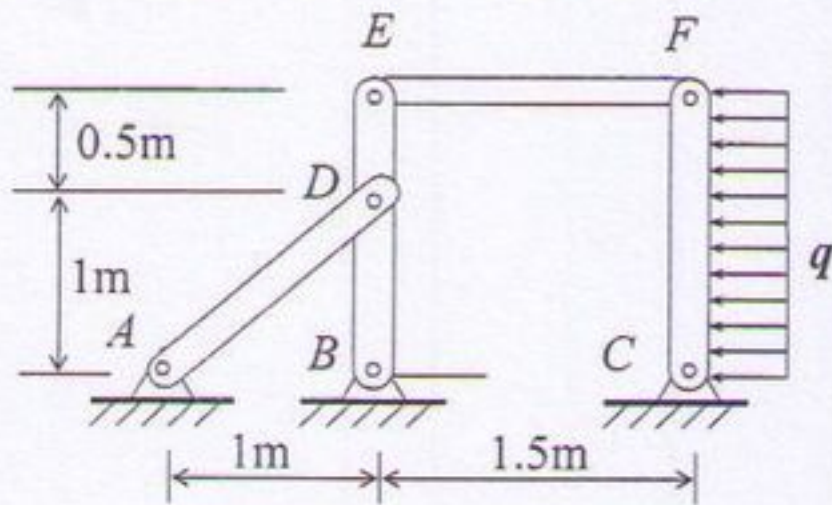
适用专业：农业机械化（专硕）

注意：答案必须写在答题纸上，写在题签上无效。

一、 v_A 、 v_B 都不等于零，判断图示几种速度分布情况是否可能？并说明为什么。（10 分）

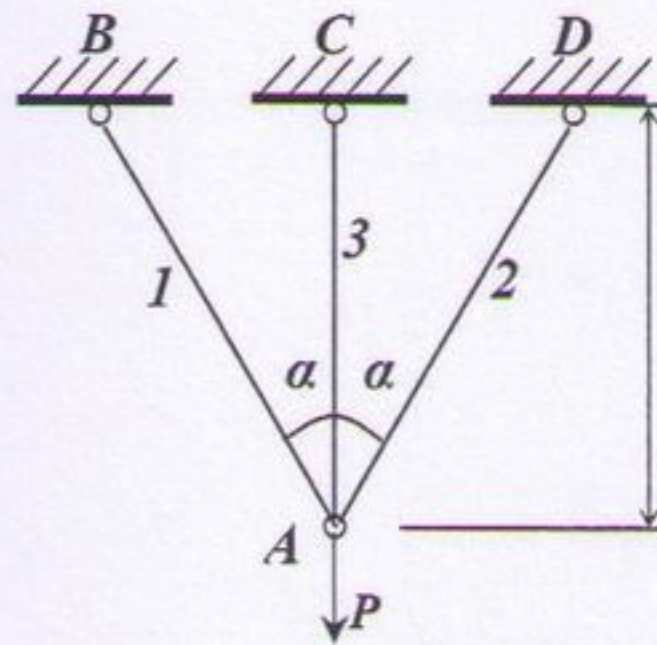


二、一平面机构如图所示， CF 杆承受均布载荷 $q=100\text{kN/m}$ ，各杆之间均为铰链连接，假设各杆的重量不计，试确定支座 B 、 C 的约束反力。（15 分）



三、绘图说明低碳钢试件在拉伸时经历的几个阶段及变形特征。（10 分）

四、由三根铰接而成的结构如图所示，若三杆材料相同，且横截面积均为 A 。当在节点 A 上作用有 P 力时，求各杆的内力。（15 分）



沈阳农业大学 2014 年硕士研究生入学初试试题

考试科目：341 农业知识综合三（机械设计 部分） 共 1 页

分 值：50 分

适用专业：农业机械化（专硕）

注 意：答案必须写在答题纸上，写在题签上无效。

一、简答题（本题共 16 分，每小题 4 分）

1. 简述齿轮传动的常见失效形式及闭式软齿面齿轮传动设计准则？
2. 简述自行车为何采用链传动而未采用带传动？
3. 简述螺纹连接的四种类型及各自适用场合？
4. 简述滑动轴承形成液体动力润滑的条件？

二、计算分析题（本题共 24 分）

某电梯传动装置中采用了蜗杆传动，蜗杆由电机通过带传动驱动蜗杆，电机功率 $P=50\text{kW}$ ，最大转速 $n_1 = 30000 \text{ r/min}$ ，传动比 $i_{12} = 2$ ，蜗杆传动参数为 $z_3 = 1, q = 8, m = 12$ ，蜗轮齿数 $z_4 = 30$ ，蜗杆和蜗轮间的当量摩擦系数 $\mu_v = 0.15$ ，卷筒直径 $D = 300 \text{ mm}$ 。带传动

（包括轴承）效率 $\eta_1 = 0.95$ ，卷筒（包括轴承）效率 $\eta_2 = 0.97$ ，求：

- (1) 在图中画出电梯上升时，电动机的转向；蜗杆、蜗轮所受各分力方向；
- (2) 电梯上升的最大速度 V 和电梯的最大载重量 Q ；
- (3) 判断在载荷 Q 作用下蜗杆传动是否会自锁？

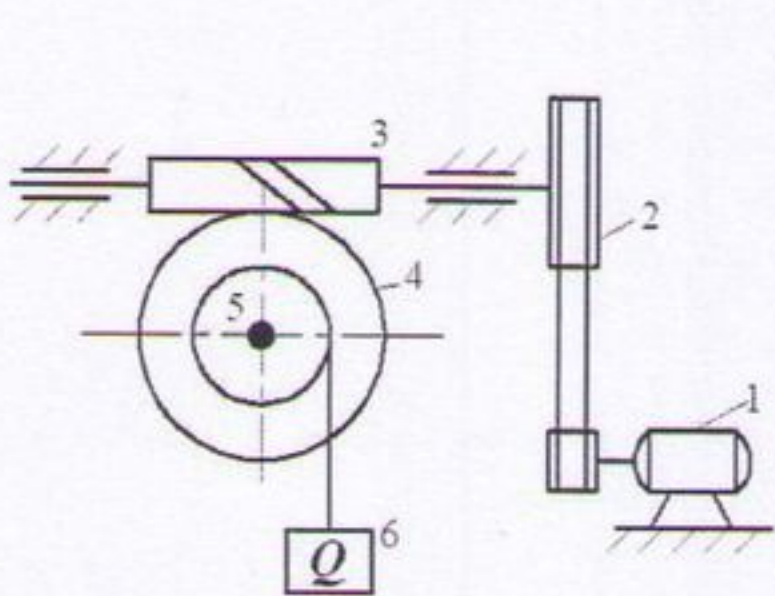


图 1

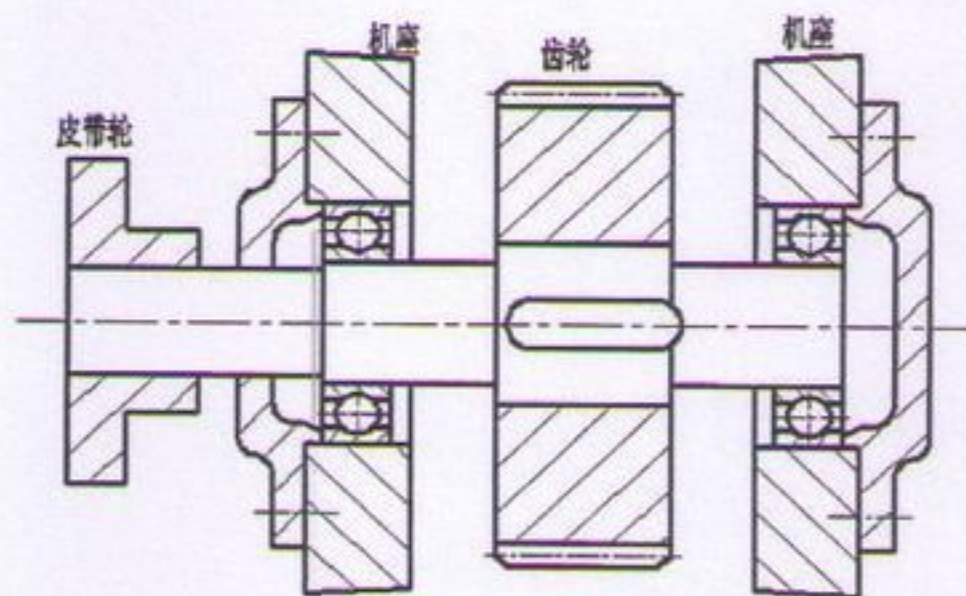


图 2

三、指出图 2 所示轴系结构设计中的错误，在答题纸上画图标出序号并说明错误原因。（本题共 10 分）