

山东师范大学

硕士研究生入学考试试题

考试科目： 数据结构

- 注意事项：1. 本试卷共 5 道大题（共计 17 个小题），满分 150 分；
2. 本卷属试题卷，答题另有答题卷，答案一律写在答题卷上，写在该试题卷上或草纸上均无效。要注意试卷清洁，不要在试卷上涂划；
3. 必须用蓝、黑钢笔或圆珠笔答题，其它均无效。
4. 考试结束后将本卷装入试题袋内，不得带走，否则以违纪论处。

一、填空题（40 分。本大题共 9 小题，10 个空，每空 4 分，应将填在下划线处的答案，按填空顺序写在答题纸上）

1. 二维数组 $A[10][20]$ 采用列序为主的方式存储，每个元素占一个存储单元， $A[0][0]$ 为第一个元素，存储地址是 200，则 $A[6][12]$ 的地址是（1）。
2. 在具有 n 个元素的循环队列中，队满时共有（2）个元素。
3. 一棵有 n ($n > 0$) 个结点的满二叉树共有（3）个叶子和（4）个非终端结点。
4. 将 $f=1+1/2+1/3+\dots+1/n$ 转化成递归函数，则递归体是（5）。
5. 具有 6 个顶点的无向图至少应有（6）条边才能确保是一个连通图。
6. 对用邻接表表示的图进行任一种遍历时，其时间复杂度是（7）。
7. 假设在有序线性表 $A[1..20]$ 上进行二分查找，则比较四次查找成功的结点个数为（8）。
8. 若表中有 625 个记录，采用分块查找时，用顺序查找确定记录所在的块时，则分成（9）块最好。
9. 对一组记录（54, 38, 96, 23, 15, 72, 60, 45, 83）进行直接插入排序时，当把第 7 个记录 60 插入到有序表时，为寻找插入位置，需比较（10）次。

二、写算法（本大题共 5 小题，65 分）

1. 针对带表头结点的单链表，编写算法，求单链表中具有给定值 x 的元素个数。（13 分）
2. 设计一个算法，将 $A[0..n-1]$ 中所有奇数移到偶数之前，要求不另增加存储空间，且时间复杂度为 $O(n)$ 。（13 分）
3. 在图的邻接表结构上，写一个非递归优先遍历算法。（13 分）
4. 某百货公司仓库中有一批电视机，按其价格从低往高的次序构成一个循环链表，每个结点有价格、数量和链接指针三个域。现新到 m 台价格为 h 的电视机，编写一个算法，在保持价格从低往高的次序的情况下，将这些电视机的有关信息插入循环链表。（13 分）
5. 设算术表达式由字符串 b 表示，其中可以包括三种括号：圆括号、方括号和花括号，嵌套的顺序任意，如 $\{ [()] () \}$ 是正确的。请编写一个算法，实现判别给定表达式中所含括号是否正确配对。（13 分）

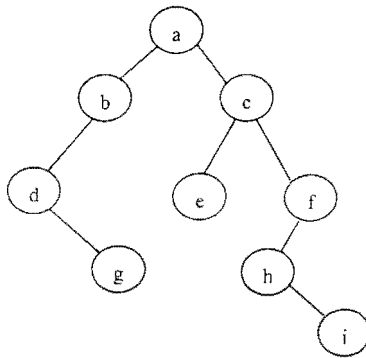
三、设有一组关键字 {19, 01, 23, 14, 55, 20, 84, 27, 68, 11, 10, 77}, 采用哈希函数:

$$H(\text{key}) = \text{key} \text{ MOD } 13$$

采用开放定址法的线性探测再散列方法解决冲突, 试在 0~18 的散列空间中对该关键字序列构造哈希表。(构造结果填写在答题纸中, 以下列表的形式完成, 其中第一行为地址, 第二行根据算出来的地址填写关键字值) (15分)

0	1	2	3	4	5	6	7	8	9	10	11	12	13	14	15	16	17	18	

四、已知一棵二叉树, 如图所示:



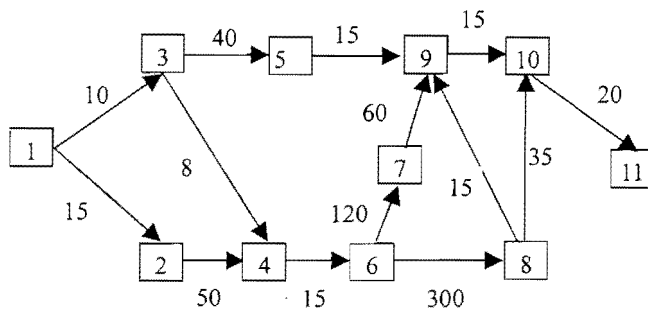
(1) 画出该二叉树的后序线索二叉树

(2) 画出该二叉树对应的森林 (15分)

五、下面画出了一个 AOE 网表示各工序之间的优先关系和各工序所需时间, 求:

(1) 列出各事件的最早最迟发生时间;

(2) 找出该 AOE 网中的关键路径, 并回答完成该工程所需要的最短时间 (15分)。



按下面给出的表格形式在答题纸上写出事件的最早最迟发生时间。

事件	1	2	3	4	5	6	7	8	9	10	11
最早发生时间											
最迟发生时间											