

南京航空航天大学

共 10 页 第 1 页

二 00 四 ~ 二 00 五 学 年 第 二 学 期

电 子 线 路 考 试 试 题 (B 卷)

考 试 日 期: 2005 年 6 月 27 日

阅 卷 教 师:

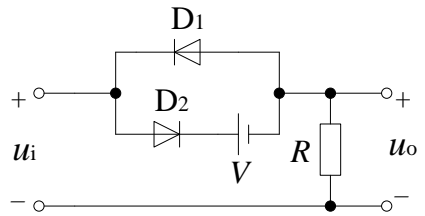
考 试 班 级

学 号

姓 名

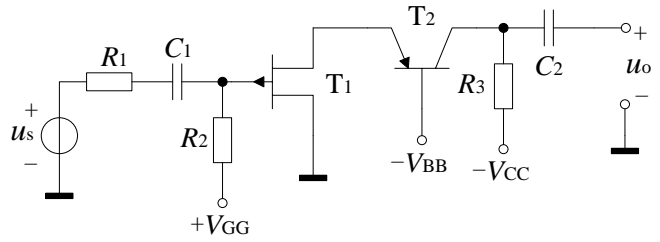
成 绩

1. 如图所示的电路中, 二极管为理想元件, 试画出电路的电压传输特性($u_o \sim u_i$)。(10 分)



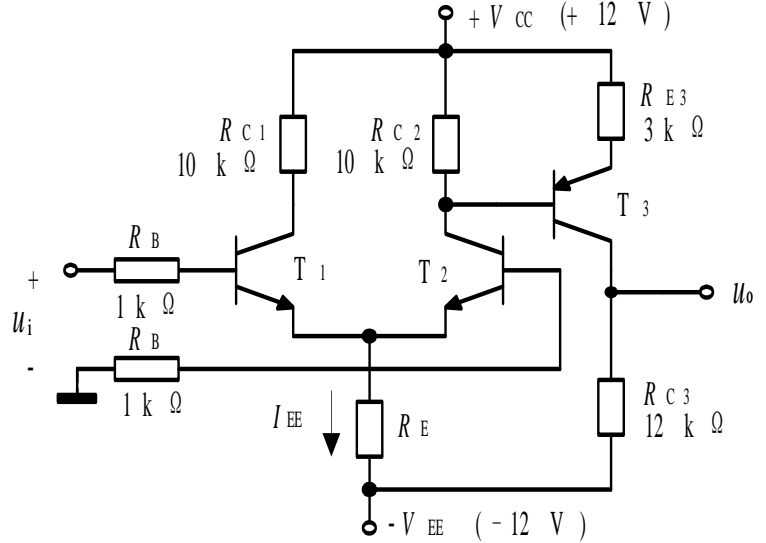
2. 在题图所示电路中，设 T1 管的 g_m 、T2 管的 β 和 r_{be} 均为已知。求：

- ① 画出简化的微变等效电路；
- ② 写出源电压放大倍数 $A_{us} = u_o / u_s$ 的表达式。（14 分）

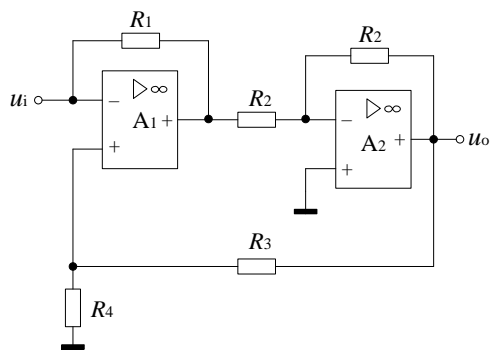


3. 电路如题图所示, 已知 $\beta_1 = \beta_2 = 50$, $\beta_3 = 80$, $r_{bb'} = 100\Omega$, $|U_{BE}|$ 都为 $0.7V$ 。 I_{B3} 可忽略不计。

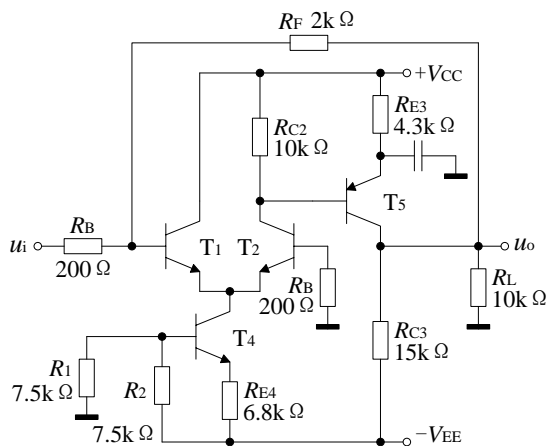
- ① 若要求 $u_i = 0$ 时 $u_o = 0$, 则 R_E 应取多大?
- ② 估算总电压增益。(假设差分放大器的 K_{CMR} 很大, 共模增益可忽略不计) (14 分)



4. 题图所示电路中，运放均为理想的，问
- ① 分析电路的级间反馈的组态；
 - ② 估算出电路的闭环电压增益 A_{uf} 。（12 分）

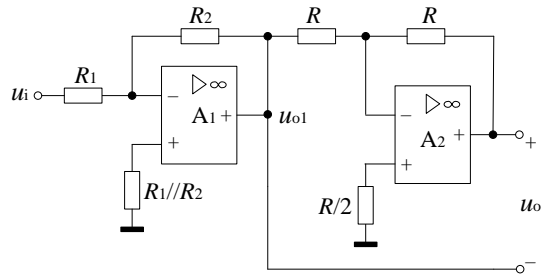


(a)

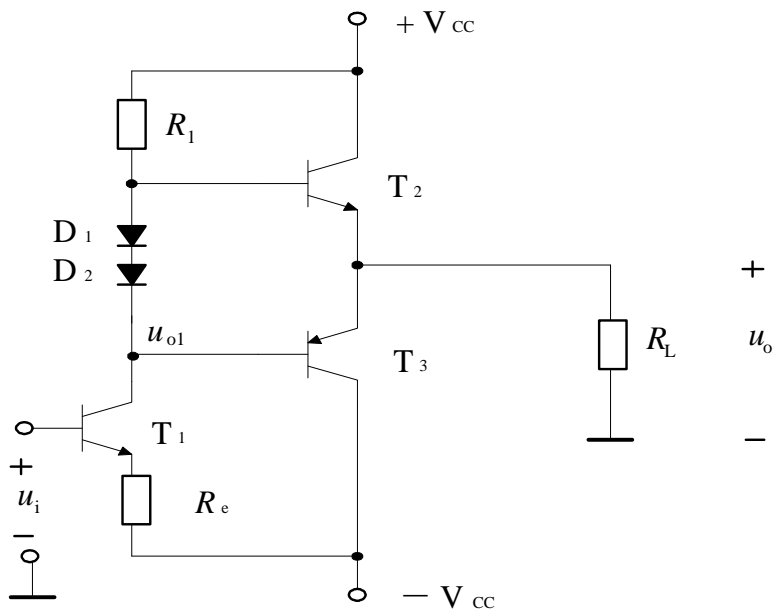


(b)

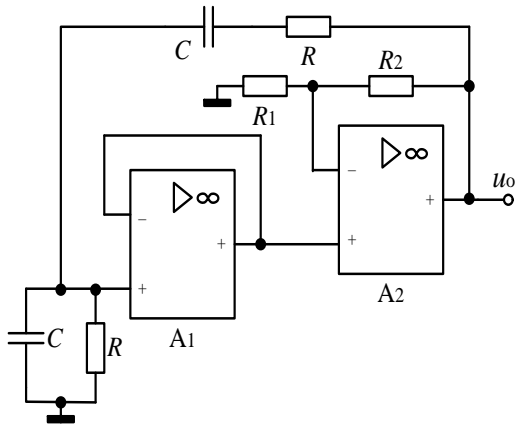
5. 题图中的 A1、A2 均为理想运算放大器，写出 u_o 与 u_{o1} 的表达式。（10 分）



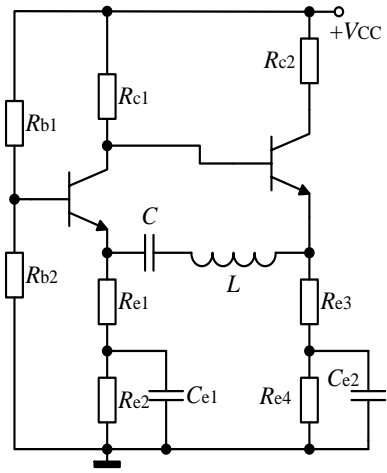
6. OCL 电路如题图所示(T1 的偏置电路未画出),输入电压为正弦波,电源电压 $V_{CC} = 20V$,负载电阻 $R_L = 8\Omega$ 。设 T1 管的电压放大倍数 $\frac{u_{o1}}{u_i} = -10$,射极输出器的放大倍数为 1, T2,T3 管的饱和压降可以忽略,若输入电压有效值 $U_i = 1V$,求输出功率 P_o , 电源提供功率 P_V ,两管的总功耗 P_T 以及效率 η 。(12 分)



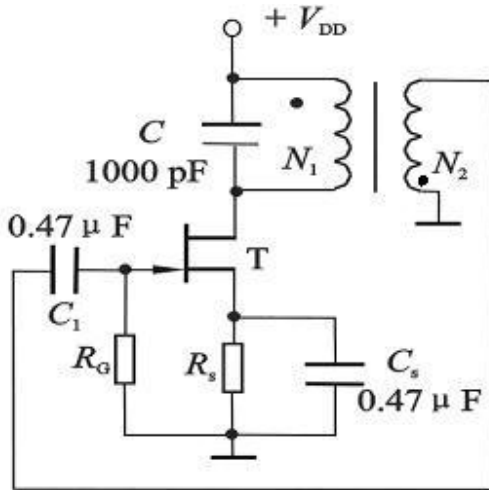
7. 用相位平衡条件判断题图所示的电路是否有可能产生正弦波振荡。(12分)



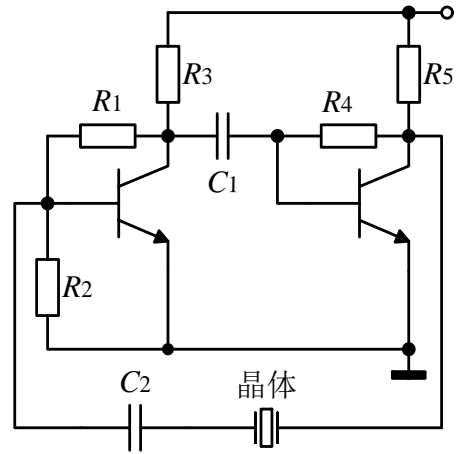
(a) ()



(b) ()



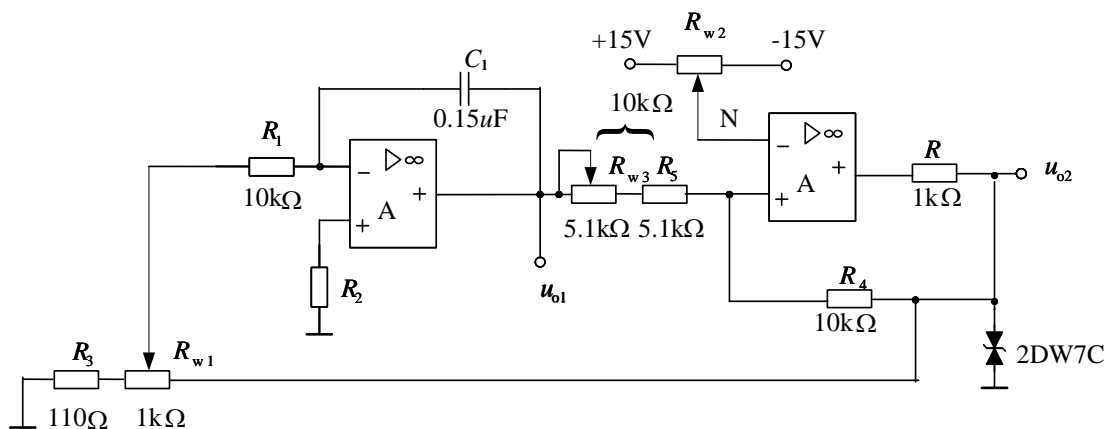
(c) ()



(d) ()

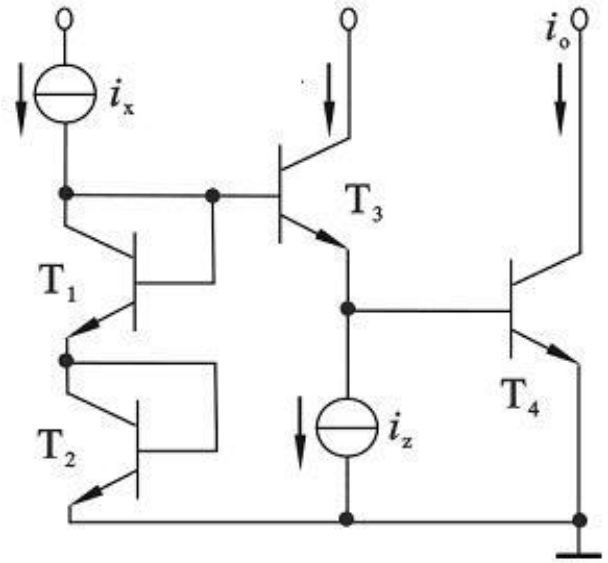
8. 三角波-方波发生电路如题图所示,各运放均为理想运放。稳压管 2DW7C 的稳压值为 6V。电位器滑动端 R_{w1} 位于最右端, R_{w2} 位于中点, R_{w3} 调整到与 R_5 的总阻值为 $10\text{k}\Omega$ 。

- ① 画出 u_{o1} , u_{o2} 的波形并标明它们的周期与幅值;
- ② 如果想改变三角波的幅值和周期, 应该调节哪些或哪个电位器?如调节的电位器不止一个, 则要求说出先调哪个,后调哪个。(16 分)



注：9, 10 两题为附加题：强化班必做，其他班选做

9. 电路如题图。设各管发射区面积相等 ($\lambda=1$)，且 $\beta \gg 1$ ，试用跨导线性环原理求解 $i_o = f(i_x, i_z)$ 的表达式。(4 分)



10. 题图所示电路中,设放大器的电压放大倍数 \dot{A}_{od} 为常数,其输出电阻近似为零。

① 写出 $\dot{A}_u = \frac{\dot{U}_o}{\dot{U}_i}$ 的表达式,若 $C_1=0.001C_2$, $R_1=R_2$, $20\lg|\dot{A}_{od}|=80\text{dB}$,画出 $\dot{A}_u = \frac{\dot{U}_o}{\dot{U}_i}$ 的渐进线波特图;

② 若希望 \dot{A}_u 与频率无关,则 R_1C_1 与 R_2C_2 应具有什么关系。(10分)

