



现代施工技术

空间结构安装





大型空间结构安装技术

一、空间结构的基本安装方法

- 高空散装法
- 分条分块吊装法
- 高空滑移法
- 整体提升及整体顶升法
- 整体吊装法



1. 高空散装法

- 将杆件和节点（或小拼单元）直接在高空设计位置总拼成整体的方法称高空散装。



(1) 高空散装法适用条件

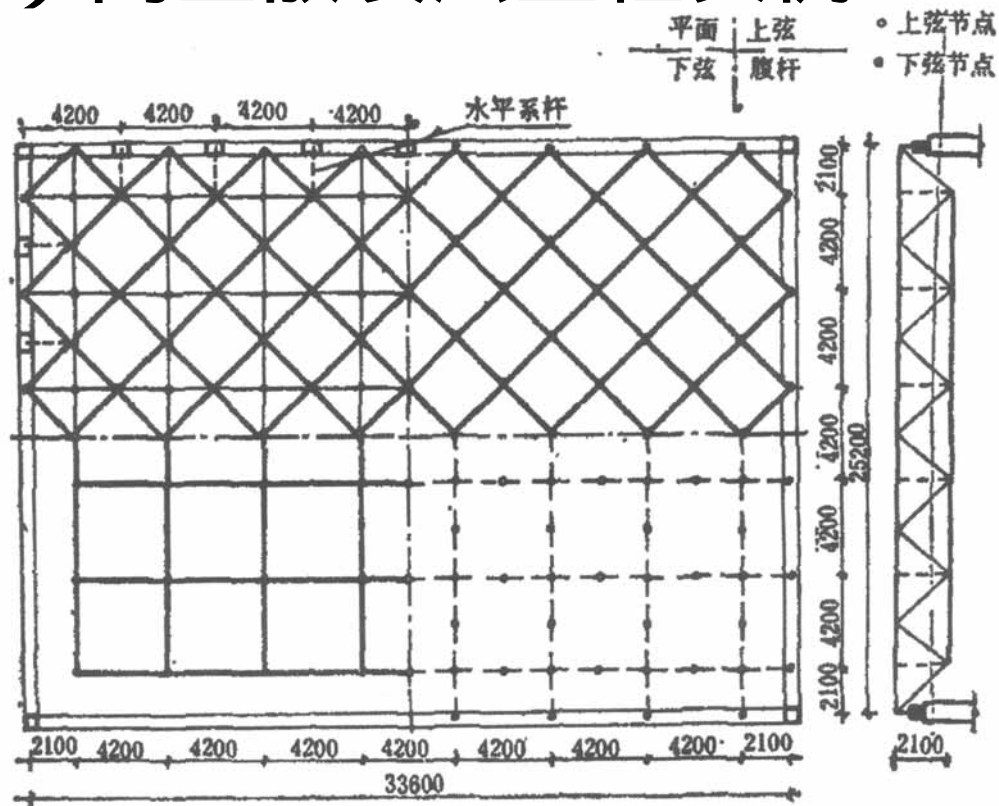
- 高空散装法适用于非焊接连接（螺栓球节点或高强螺栓连接）的各种类型网架式屋盖结构，并宜采用少支架的县挑施工方法。



(2) 高空散装法的特点

- 特点：结构在设计标高一次拼装完成。
- 优点：可用简易的起重运输设备，甚至不用起重设备即可完成拼装，可适应起重能力薄弱或运输困难的山区等地区。
- 缺点：现场及高空作业量大，同时需要大量的支架材料。

(3) 高空散装法工程实例



唐山饭店大餐厅，高强螺栓球节点，正交斜放四角锥平板网架，工程场地狭小，结合吊顶安装选用高空散拼。

(4) 高空散装法工程实例二



深圳游泳跳水馆钢屋盖由澳大利亚设计，宝钢冶金建设公司安装，采用扣件钢管架做安装架，高空散拼。



2. 分条分块吊装法

- 将结构分割成若干条状或块状单元，每个条（块）状单元在地面拼装后，再由起重机吊装到设计位置总拼成整体，此法称分条（分块）吊装法。

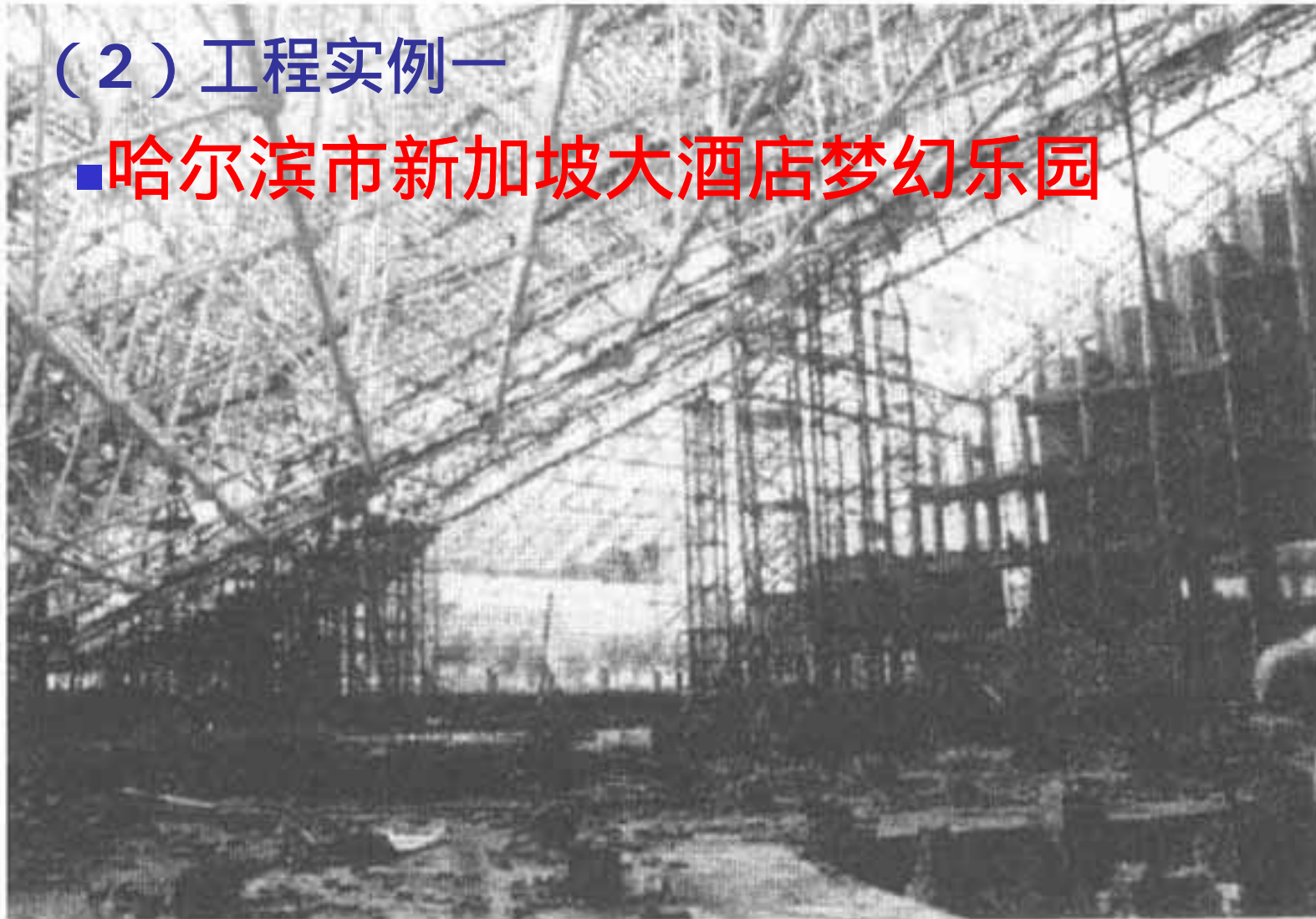


(1) 分条分块吊装法特点及适用条件

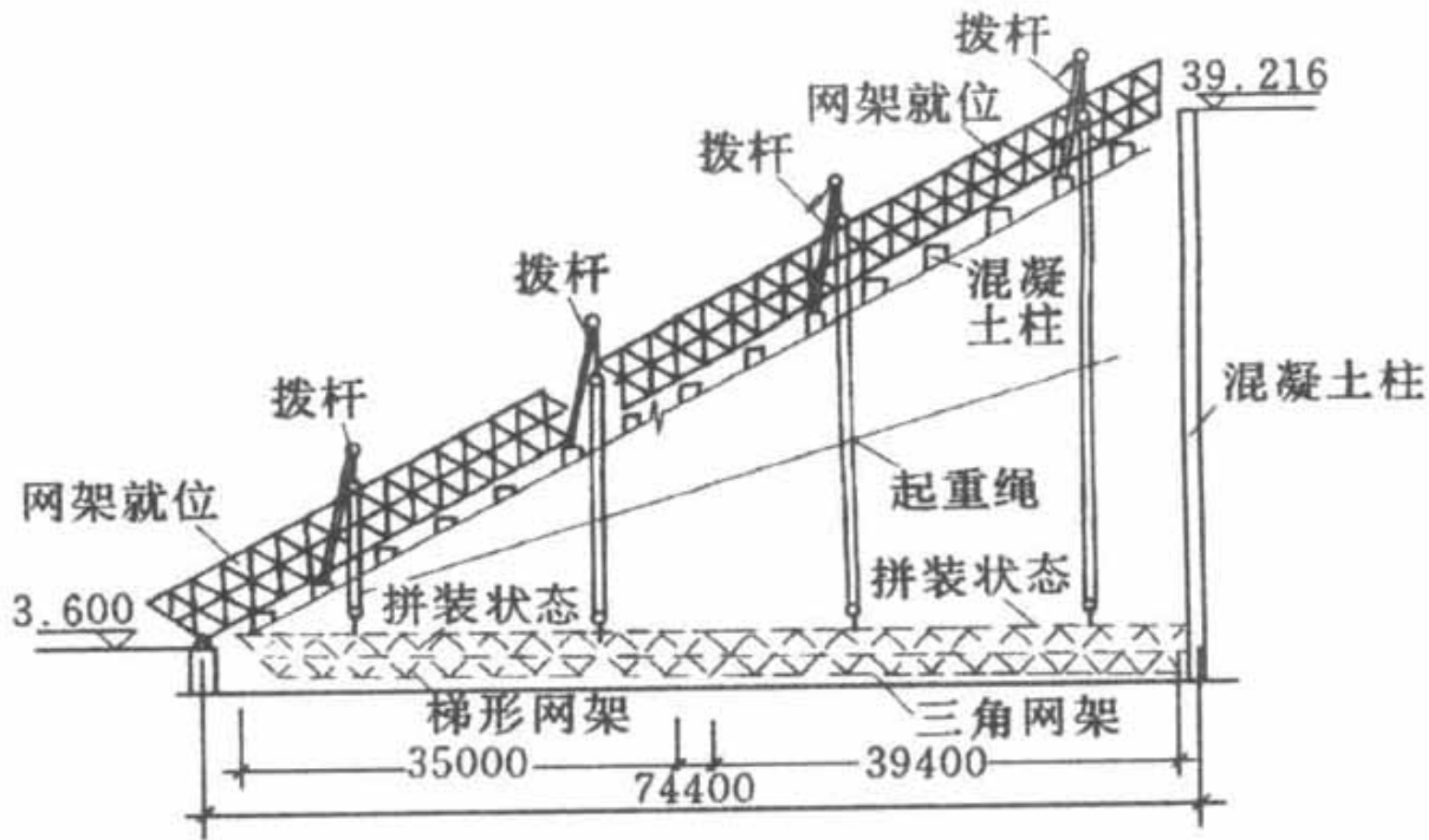
- **特点**：由于条（块）状单元是在地面拼装，因而高空作业量较高空散装法大为减少，拼装支架也减少很多，又能充分利用现有起重设备，故较经济。
- **适用**：分割后结构的刚度和受力状况改变较小的钢结构屋盖中。

(2) 工程实例一

■ 哈尔滨市新加坡大酒店梦幻乐园



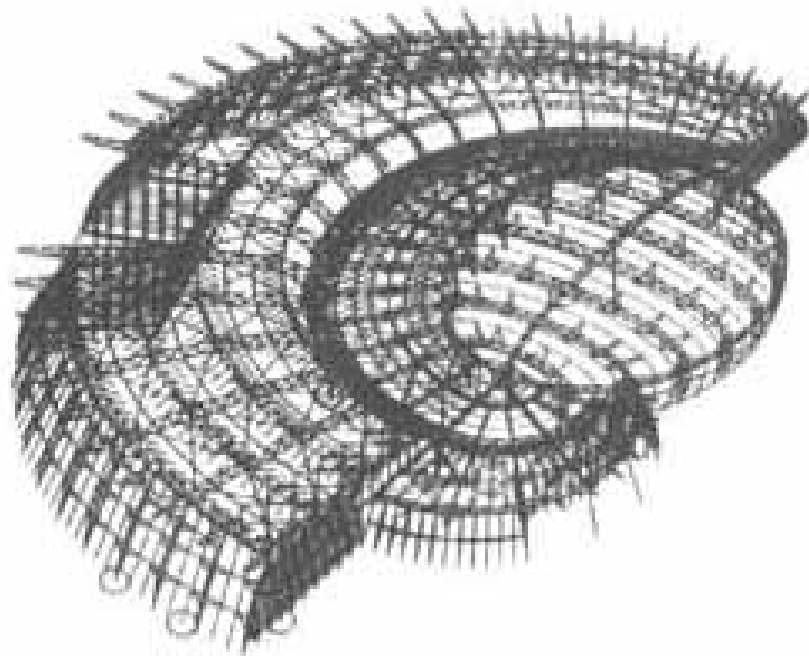
三层四角锥网架、焊接结构、四边支承



将网架分成8片，先在地面上焊成块状单元，用拨杆吊装后再在高空拼装成形。

(3) 工程实例二

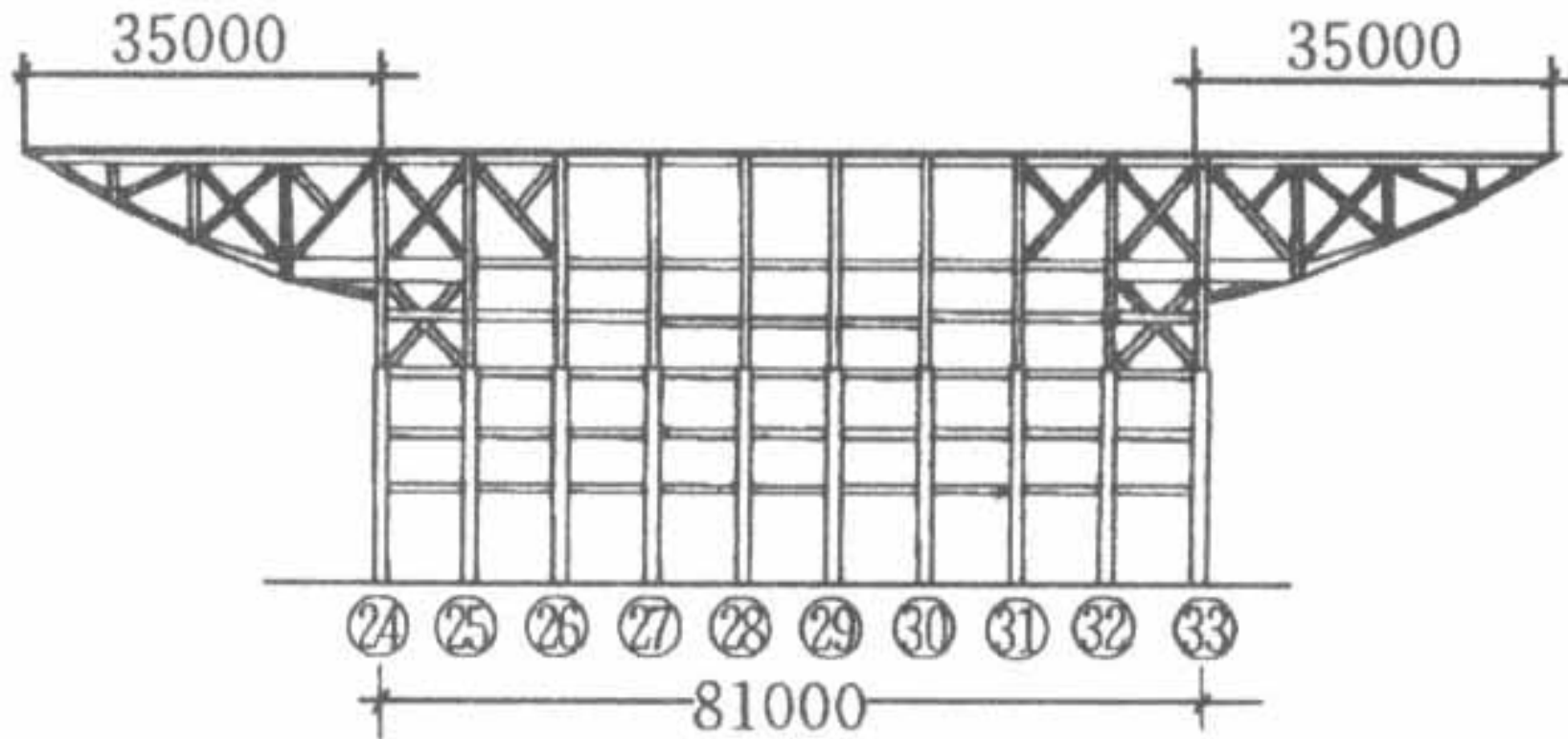
北京植物园展览温室



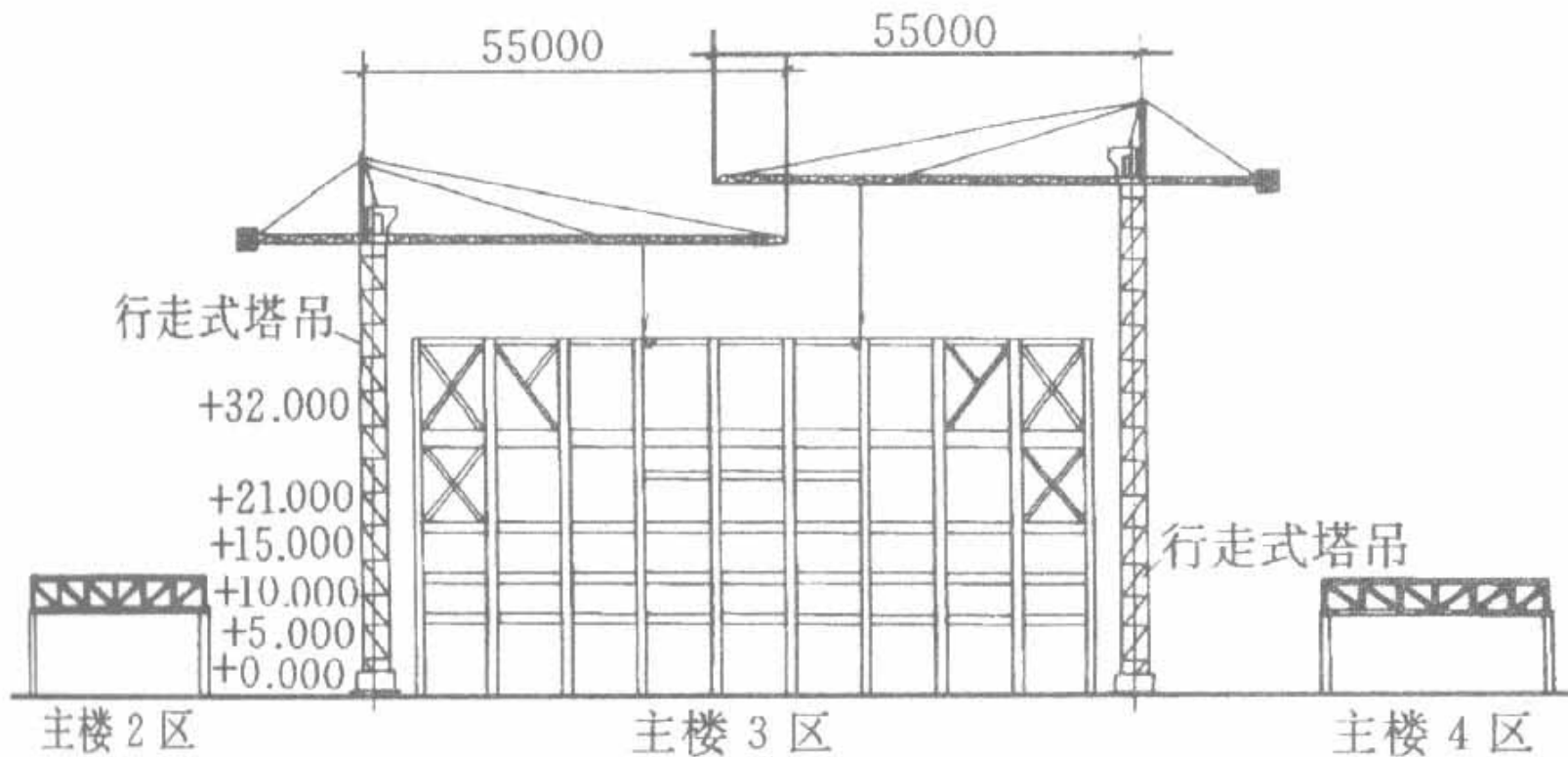
相贯焊接节点的曲线钢管桁架结构屋盖安装采用分片吊装空中组拼的安装方法，吊装机械采用塔吊
PINER - sk280

(4) 工程实例三

厦门国际会展中心



型钢巨型空间桁架双向外挑结构体系



35米跨悬挑桁架采用地面分段拼装、空中无支撑接装组拼、塔机分榀顺次退吊工艺



3. 高空滑移法

- 将结构条状单元在建筑物上由一端滑移到另一端，就位后总拼成整体的方法称高空滑移法。
- 高空滑移法分类
 - a. 单条滑移法
 - b. 逐条累积滑移法



(1) 单条滑移法

- 将条状单元一条一条地分别从一端滑移到另一端就位安装，各条单元之间分别在高空再连接。即逐条滑移，逐条连成整体。



(2) 逐条累积滑动法

- 先将条状单元滑动一段距离后（能连接上第二条单元的宽度），连接上第二条单元后，两条单元一起再滑动一段距离（宽度同上），再接第三条，三条又一起滑动一段距离，如此循环操作直至接上最后一条单元为止。



(3) 高空滑移法的主要特点

优点为结构的滑移可与其他土建工程平行作业，而使总工期缩短。设备简单，不需大型起重设备，成本低。

缺点为当柱距大时或柱顶无连系横梁时，架设临时滑道支撑架费用较高。

(4) 工程实例一



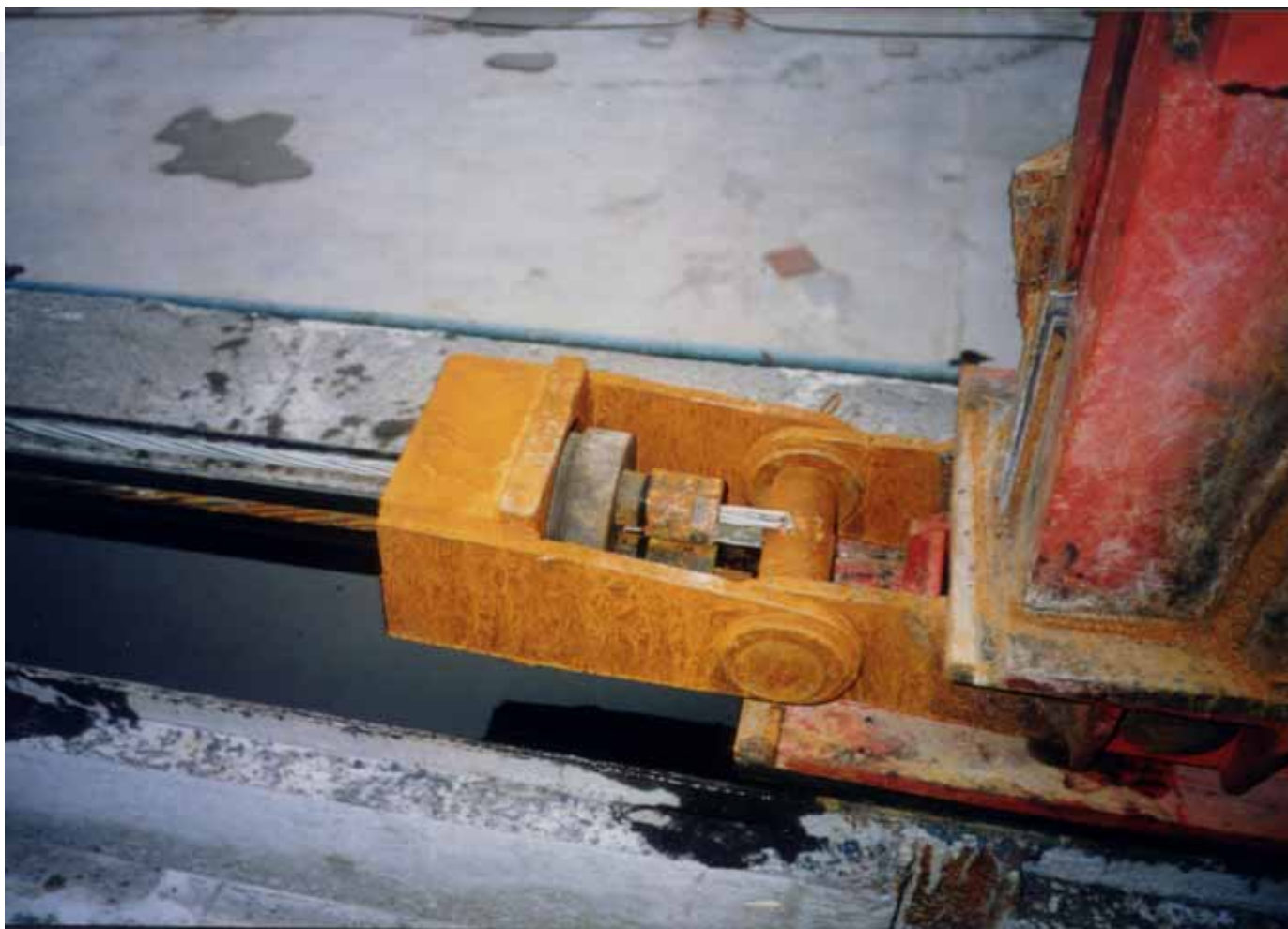
广州国际会议展览中心的钢屋盖为跨度126.5m的张弦钢拱架，下弦为337 ϕ 7拉索。



钢屋盖的安装方法采用累计滑移法，逐榀拼装，吊运至屋盖顶端，安装两榀钢拱架间的水平撑后，累计滑移。



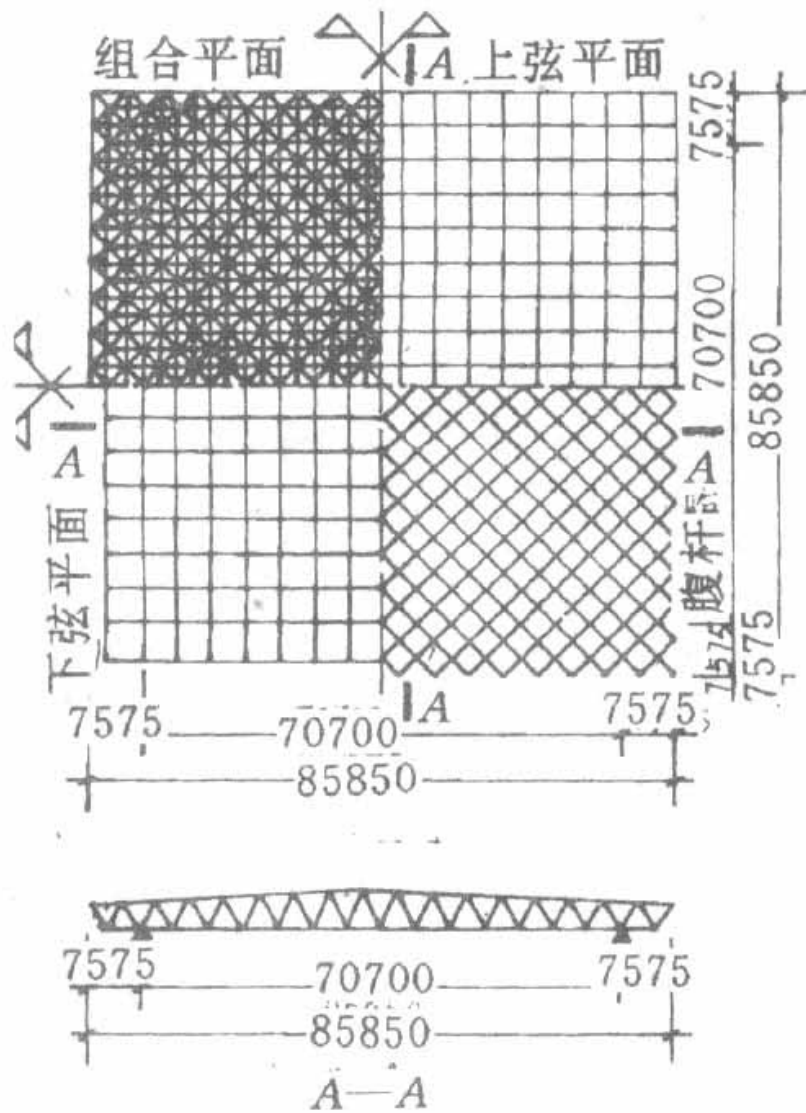
连续牵引千斤顶的前工具锚夹住钢绞线，完成后工具锚的退锚及倒缸。千斤顶的行程为300mm。



每榀钢拱架重达130t，搁置在钢滑轮上，用槽钢做滑轨槽，两根钢绞线做牵引绳。



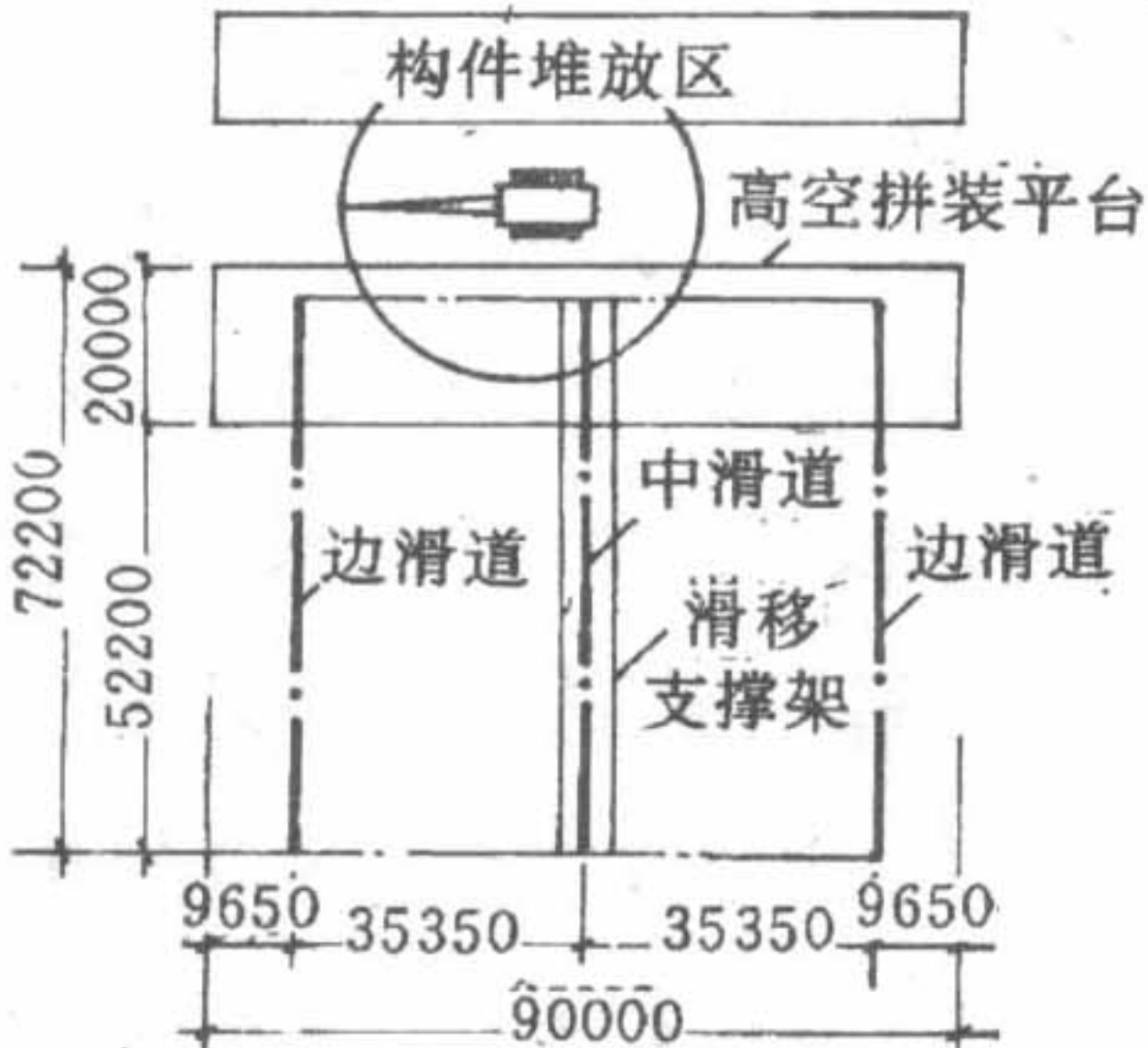
当千斤顶的前工具锚松开时，后工具锚夹住钢绞线拖动屋架移动。在工具锚尾部有一小千斤顶，起到防止夹片松动滑丝的作用。



(5) 工程实例二

■ 珠海机场候机楼

管球节点、四角
锥，周边支承



三支点累积滑移，高空拼装采用50吨履带吊一台，滑移牵引设备选用3吨和10吨倒链



4. 整体提升及整体顶升法

- 将结构在地面就位拼装完成，再由起重设备垂直地将结构整体提升或顶升至设计标高的安装方法。
- 提升法适用于周边支承点或支承网架
顶升法适用于支点较少的点支承网架的安
装



(1) 整体提升法优点

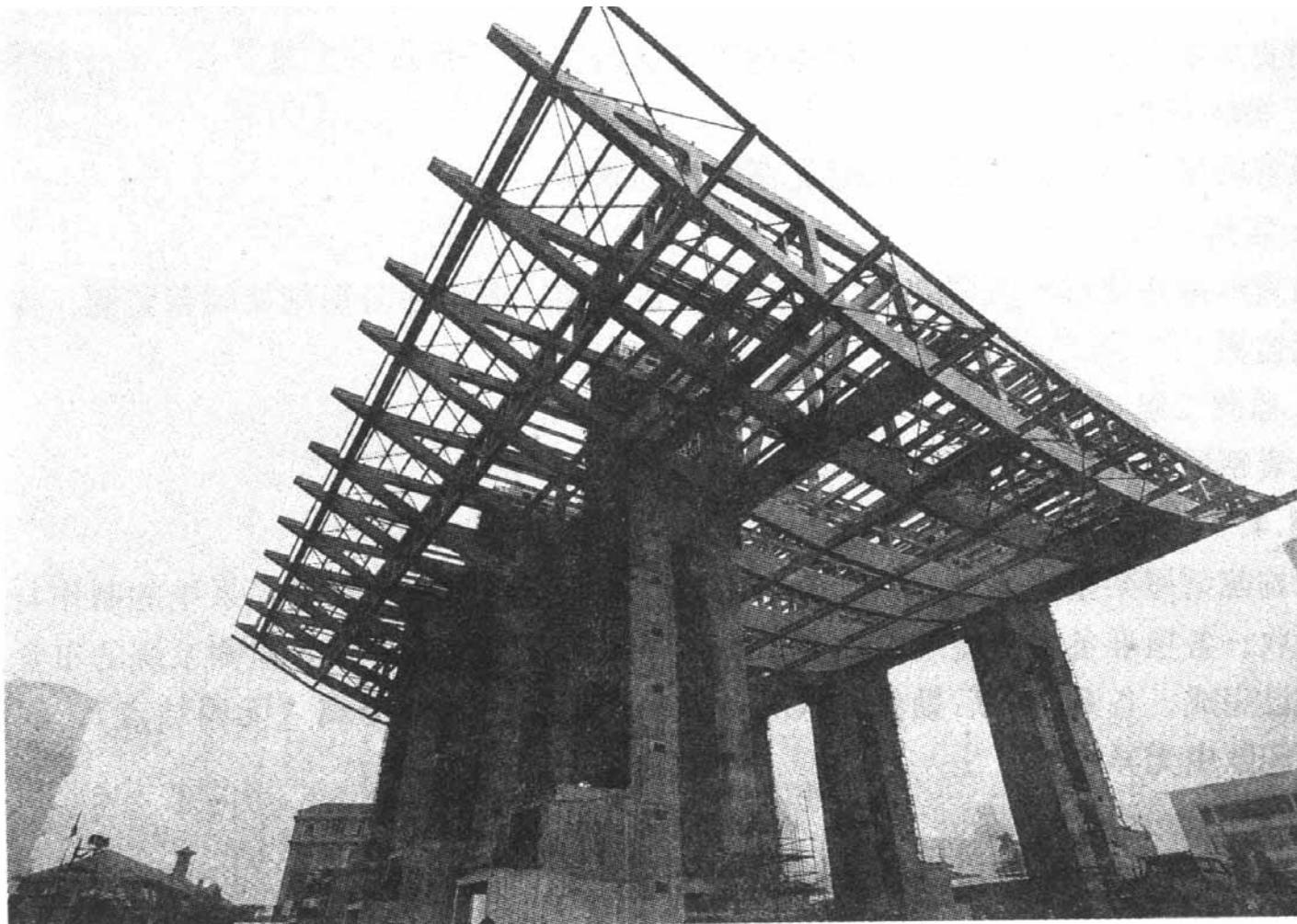
(a) 可以将屋面板、防水层、天棚、采暖通风与电气设备等全部分项工程在最有利的高度处施工，从而大大节省施工费用。

(b) 所用设备较小，用小设备可安装大型结构。

(2) 工程实例一



上海大剧院的屋盖采用钢结构的形式，整个屋盖长100米，宽90米，高11.4米，重6075吨，呈月牙形上反拱。



采用LSD - 200型千斤顶（共计44台），四吊点提升，提升系统由液压泵站提供动力，采用计算机进行同步控制。

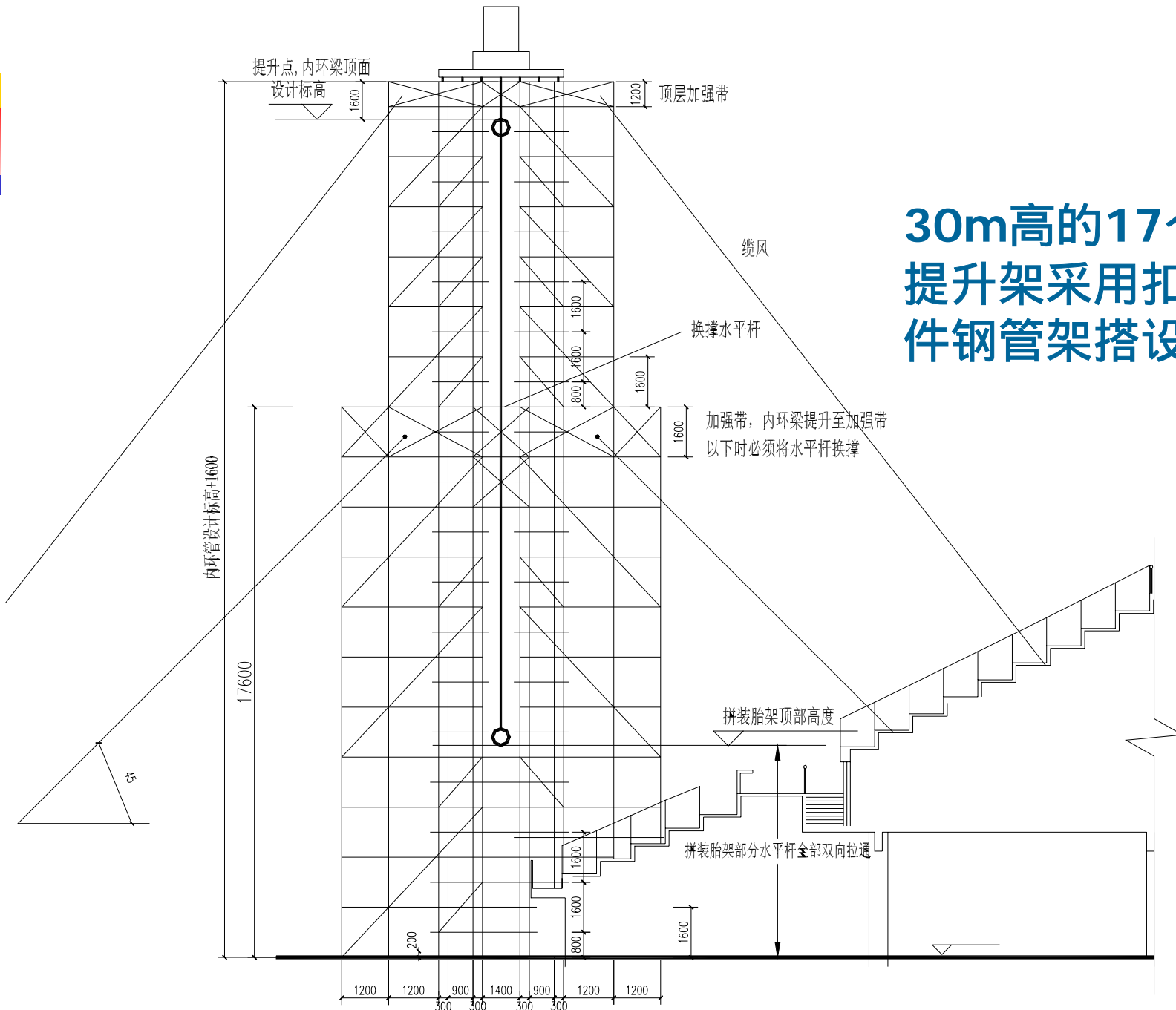
(3) 工程实例二



威海体育场采用张拉膜结构，其内环梁为一长轴205m，短轴143m，短轴方向高，长轴方向低，呈马鞍面的钢管结构劲性环梁，钢管为 950×20 ，由前后结构索吊在34根钢立柱上，形成稳定结构。内环梁的安装采用整体提升方法。



对劲性内环梁的安装在讨论方案时，考虑三种方法：即34根钢立柱柱顶的整体斜提升法；设计17个提升塔架的垂直整体提升法；搭设平均高度达25m的胎架高空安装法。采用的实际方法为用扣件钢管搭设提升架的垂直提升法。



30m高的17个
提升架采用扣
件钢管架搭设。



在提升架使用前，对一个架体进行了加载试验，加载至30t，架体良好，证明承载力及稳定性有保证。提升千斤顶放置于提升顶部的承载钢梁上。





劲性内环梁呈马鞍形的空间曲线，从上向下看为椭圆环。图为钢管环梁的提升点装置。



在钢立柱安装前，在柱顶设计了固定安全索的装置。



提升中，一端固定于柱的安全索始终将内环梁拉住，建立了防止突发连续倒塌的最后一道防线。



试提升100mm后，对提升架体做全面检查，作必要的加固，静载一夜后，连续提升。图为提升8m高度。



周长500m，总重约370t的劲性环梁需提升16m，由17个提升点，6台油泵同步提升。图为提升至14m高度。



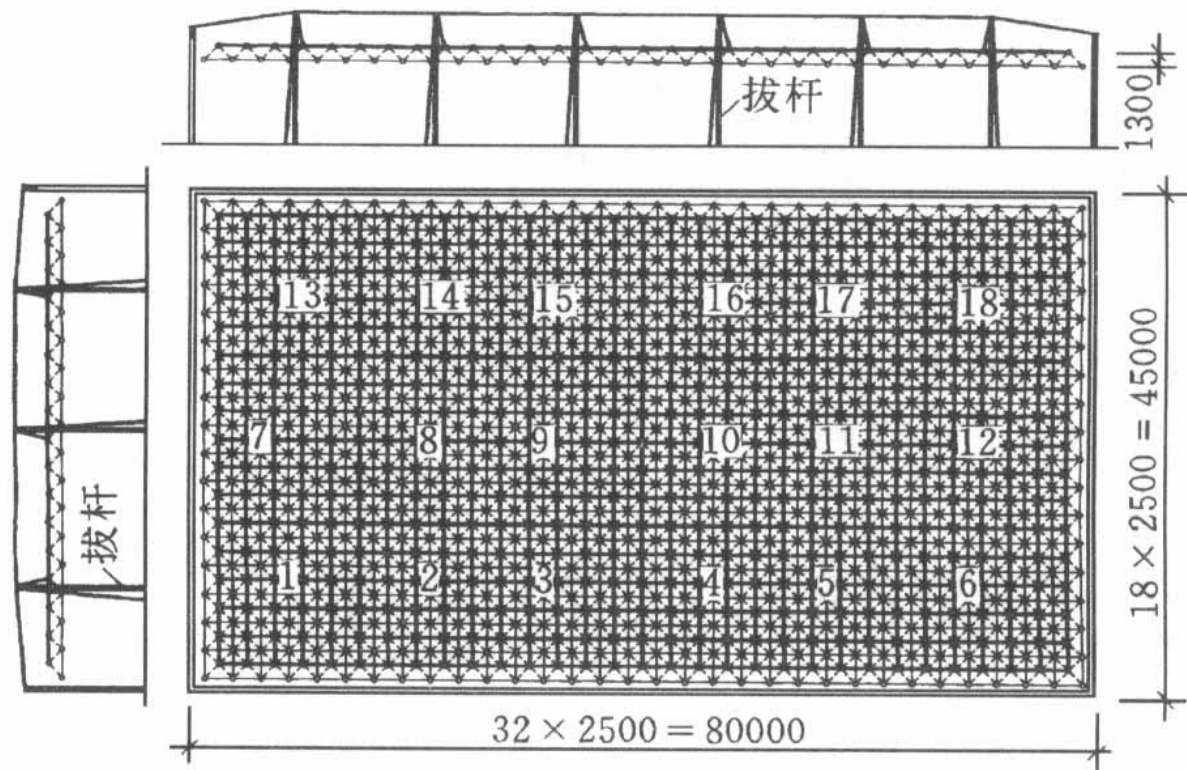
5. 整体吊装法

- (1) 将结构在地面总拼成整体后，用起重设备将其吊装至设计位置的方法称整体吊装法。
- (2) 整体吊装法特点

拼装采用就地与柱错位总拼或在场外总拼，采用桅杆吊装和多机抬吊至高空后，再进行旋转或平移至设计位置。地面总拼的优点是易于保证焊接质量和几何尺寸的准确性，缺点是需要较大的起重能力，利用超大型吊装设备进行直接吊装。

该方法适用于焊接连接网架。

工程实例一—青岛市郊区某实业公司网架整体吊装



注：■吊点；○网架节点；—上弦杆；—下弦杆；--腹杆

网架结构为周边支承与点支承相结合的正放四角锥焊接球网架，网架总重63586 kg。采用多台拔杆整体吊装法安装，网架突然整体坠落，造成6死3伤网架基本报废事故。

工程实例二

秦山二期核电站的2RX安全壳穹顶

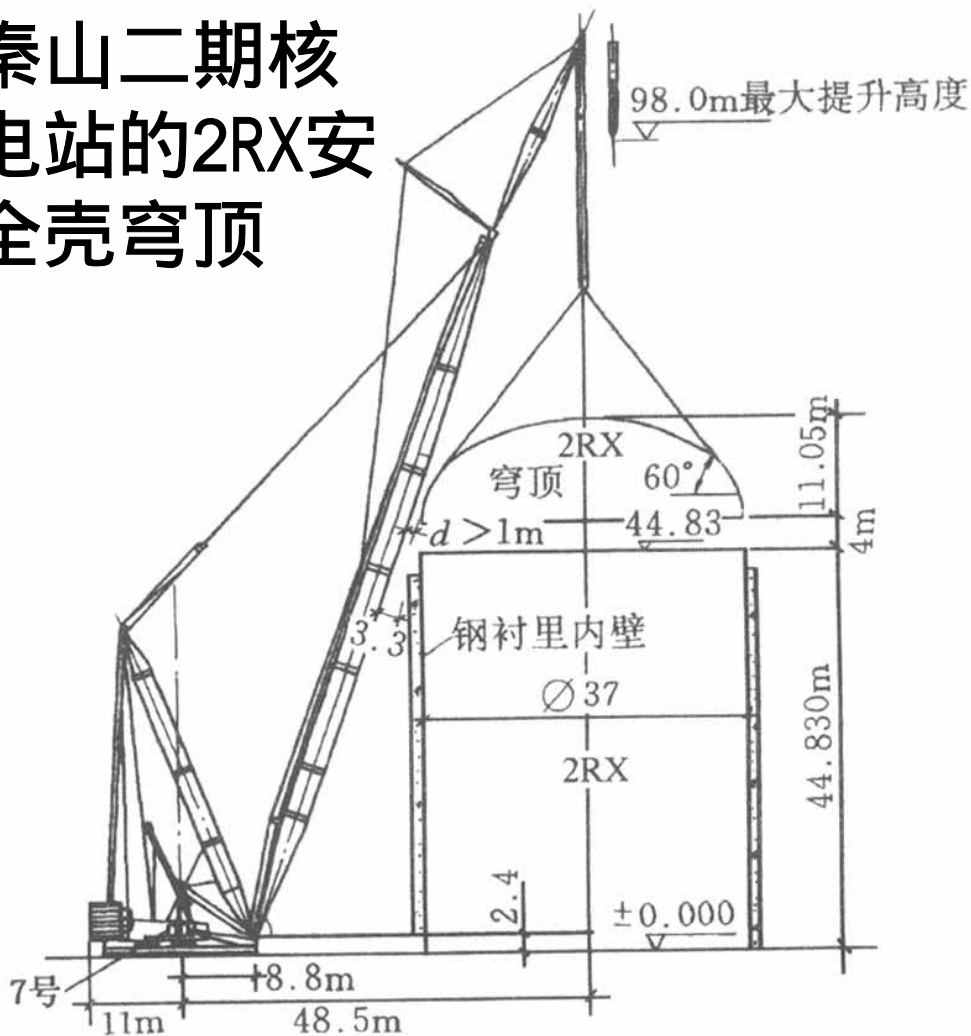


图2 穹顶吊装场地立面

穹顶衬里整体重量 170.5 吨，整个穹顶起升高度为 51 米。由履带式吊车 M4600S4/S3 整体吊装。

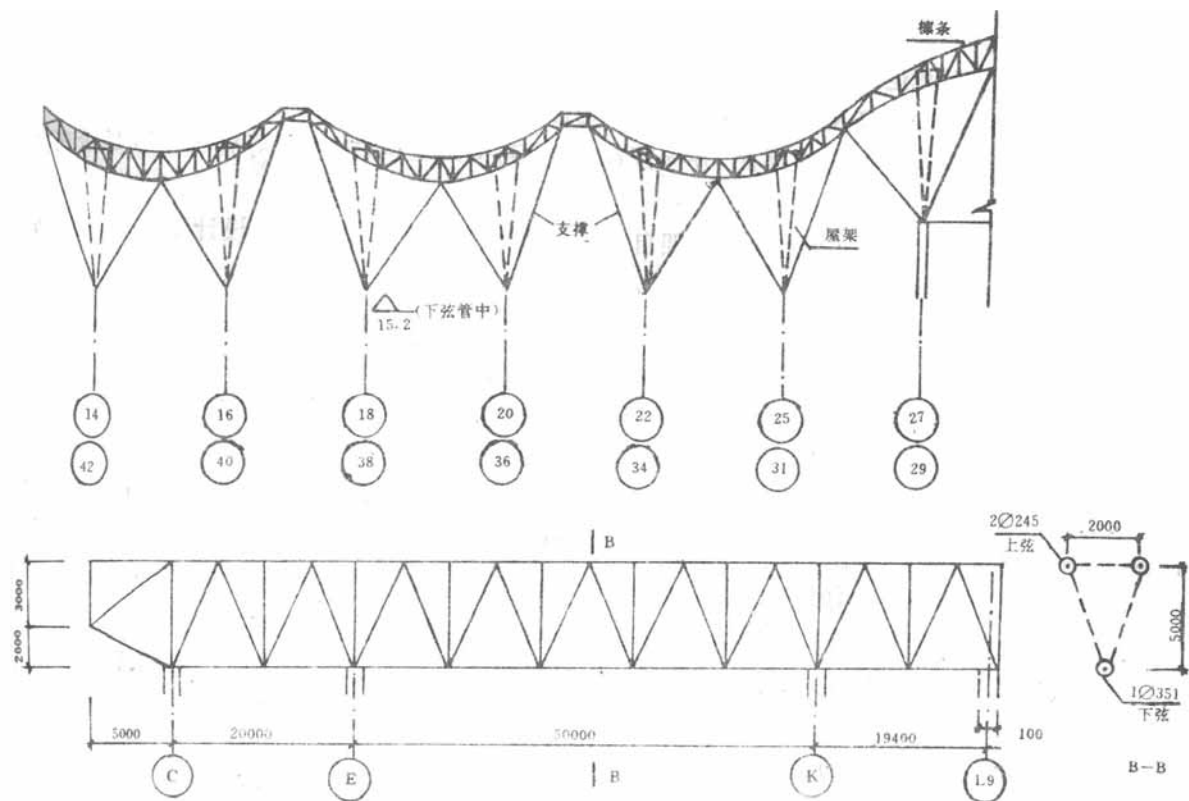


6. 大跨钢屋盖跨内吊装法

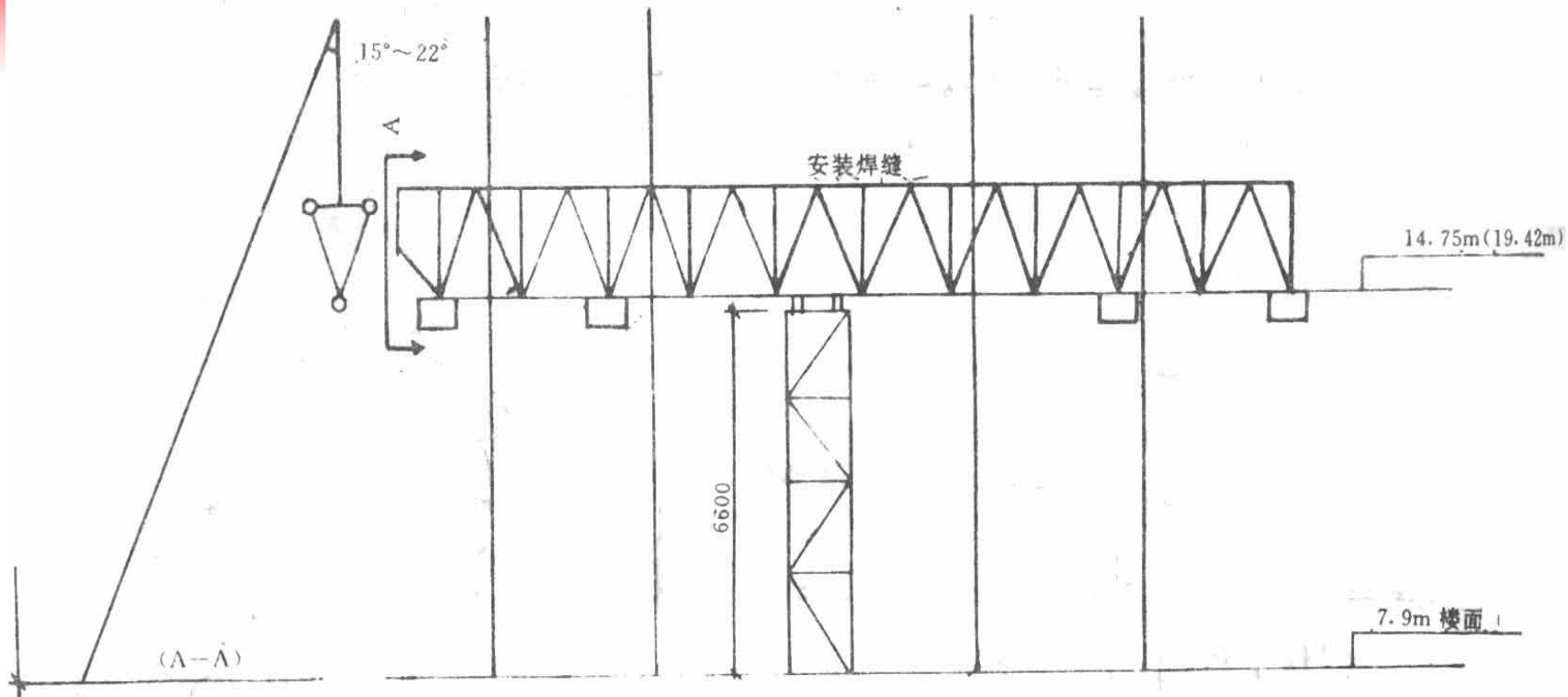
- 按起吊的构件可分为分条块吊装法及整体吊装法

- 按起重设备的位置可分为跨内吊装与跨外吊装法

工程实例一南京国际机场航站楼屋盖吊装安装



屋盖采用截面呈倒三角形的屋架及檩架构成的空间钢结构形式。整个屋盖钢结构总重1800t。



将屋架分成四段后在标高为7.9m的楼面上拼装成两段，每段采用2台独脚拔杆吊装，两段同时吊装后拼装。


工程实例二 南京国际展览中心钢屋盖安装





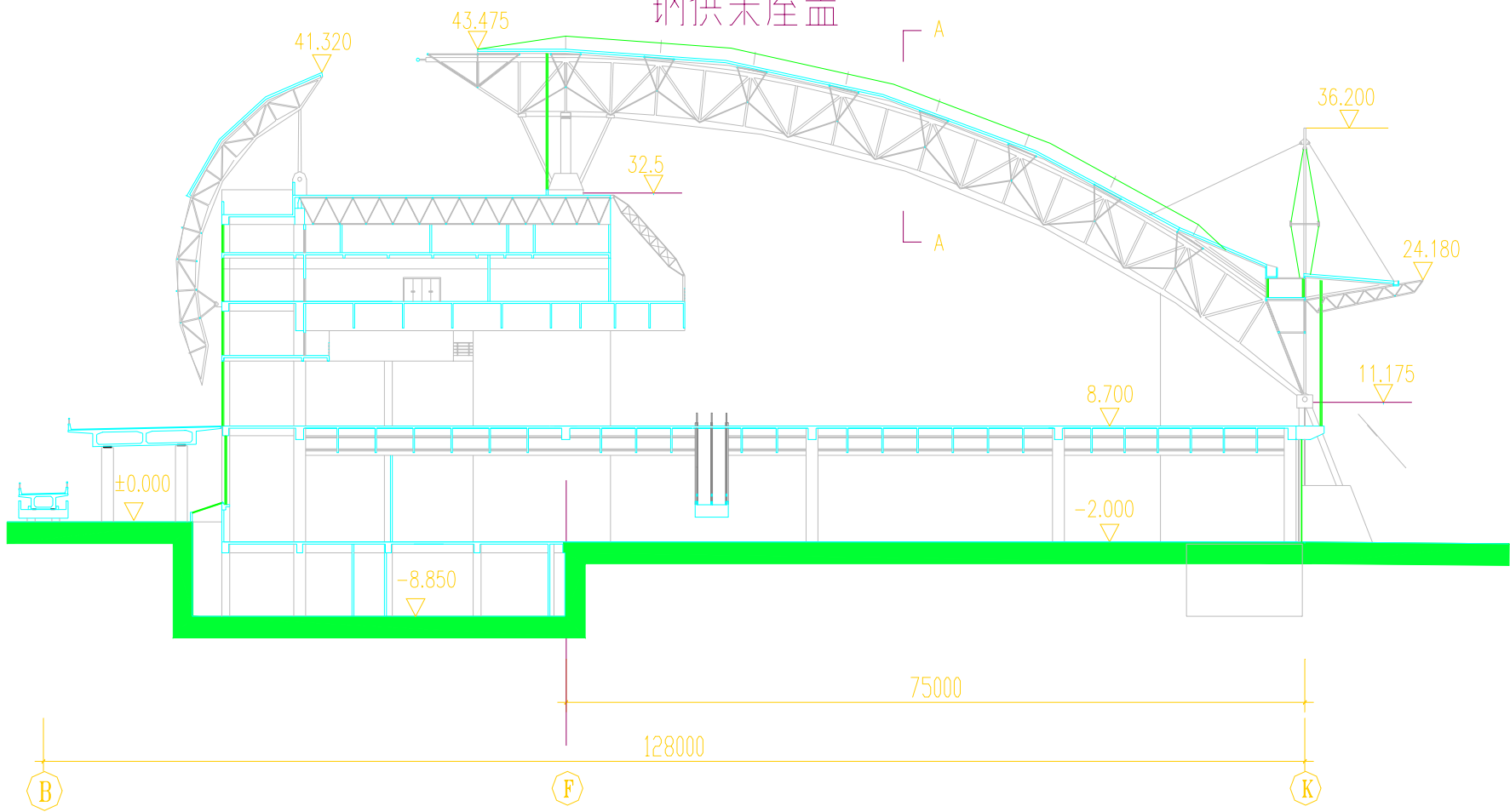
南京国际展览中心钢屋盖主要特点

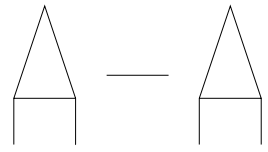
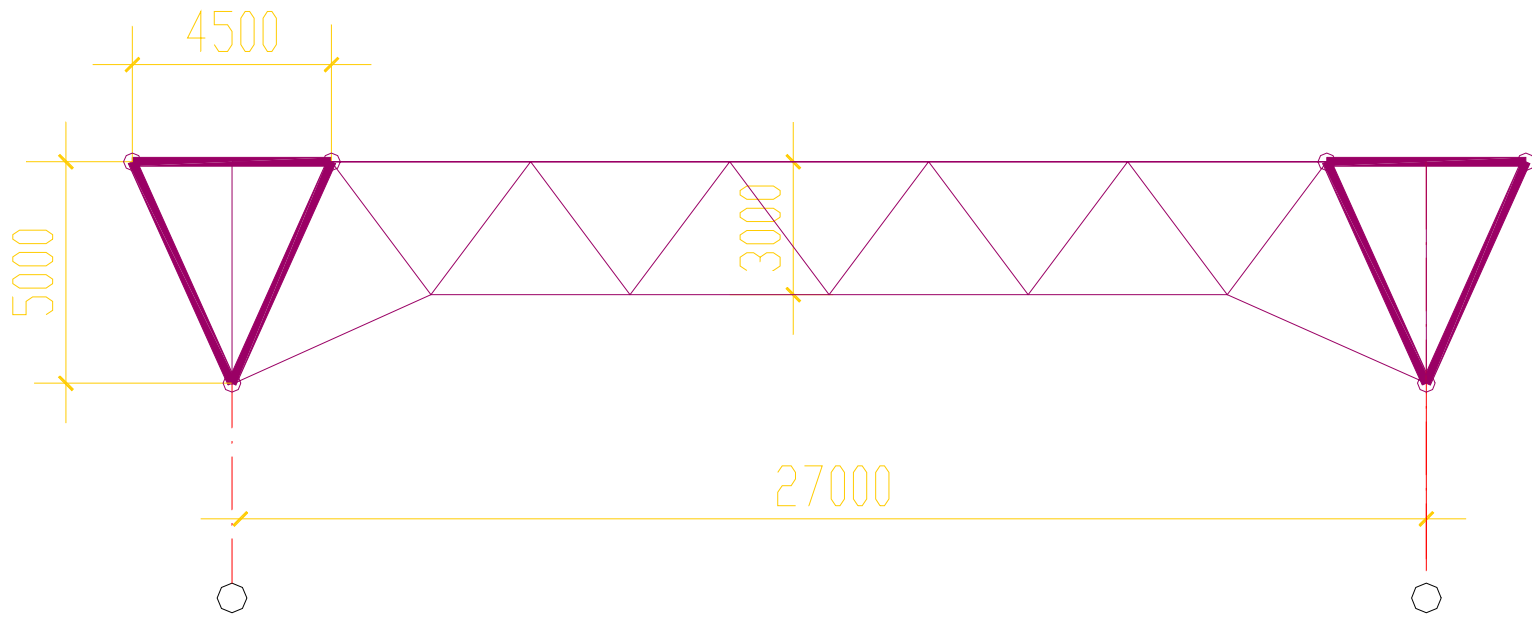
- (1) 主要承力结构采用焊接弧形钢拱架形式。拱架截面形式为倒三角形，上弦杆中心线曲率半径为125m，下弦杆中心线曲率半径为120m。
- (2) 所有管件相交节点采用相贯线焊接连接。要求下料精确，焊缝质量达到一级焊缝要求。
- (3) 拱架跨度大，单榀自重大。支座跨度75m，拱架的高端悬挑出15m。单榀拱架最大自重达120t。

- 
- (4) **两支座高差大**。高端支座采用滑动支座，柱顶标高32.5m，低端支座采用固定铰支座，柱顶标高11.175m，两支座高差达21.325m。
 - (5) **柱网尺寸大**。由于国际标准展览馆最小跨度的要求，南京国际展览中心的柱网尺寸为27m×27m，拱架间的轴线距离高达27m。
 - (6) **檩架**的截面形式也为倒三角形，檩架与拱架的管件连接也为相贯线焊接连接。



钢拱架屋盖







南京国际展览中心屋盖钢结构安装难点

该钢屋盖安装的难度之一在于屋盖结构的自重大（整个屋盖重约2300t，单榀拱架最大自重约120t），安装高度高，无论采用何种安装方法，对起重设备均有较高的要求；难度之二在于柱网间距大（ $27\text{m} \times 27\text{m}$ ）构件自重又大，无论采用何种安装方法，构件在自重作用下产生的变形不能忽视，而此变形将给支座就位带来较大的困难。

南京国际展览中心屋盖安装方法分析

序号	方法分类			方法选用的投标单位	优点	缺点	
1	吊装法	拱架整体吊装	双机抬吊	两台履带吊 300t	上海宝冶、中建一局、	拱架整体吊装、吊装状态与设计受力状态基本一致、质量可靠	机械费高、不能与下部土建平行作业
				两台行走式塔吊	中建六局	跨外吊装，可与下部土建平行作业	行走式塔吊轨道设置技术要求高、机械使用费高
				两台桅杆吊 (分两段、共四台)	中建八局	无需大型起重机械、机械台班少	拱架分段高空拼装质量不易保障、机械设备在二层楼面进行吊装楼面需增强处理
2	滑移法	高空累积滑移法		南京大地建设集团	无需大型起重机械、机械台班少、质量可靠、可与下部土建平行作业对工期有利	需搭设高空拼装台及柱间高空滑移梁、支架租用费用高	



跨内吊装法所需解决的主要技术

- 吊装机械设备的选择
- 吊点的选择与索具的设置
- 大型构件在吊装过程中产生变形后
的就位问题
- 吊装后构件间的连接

吊点选择一

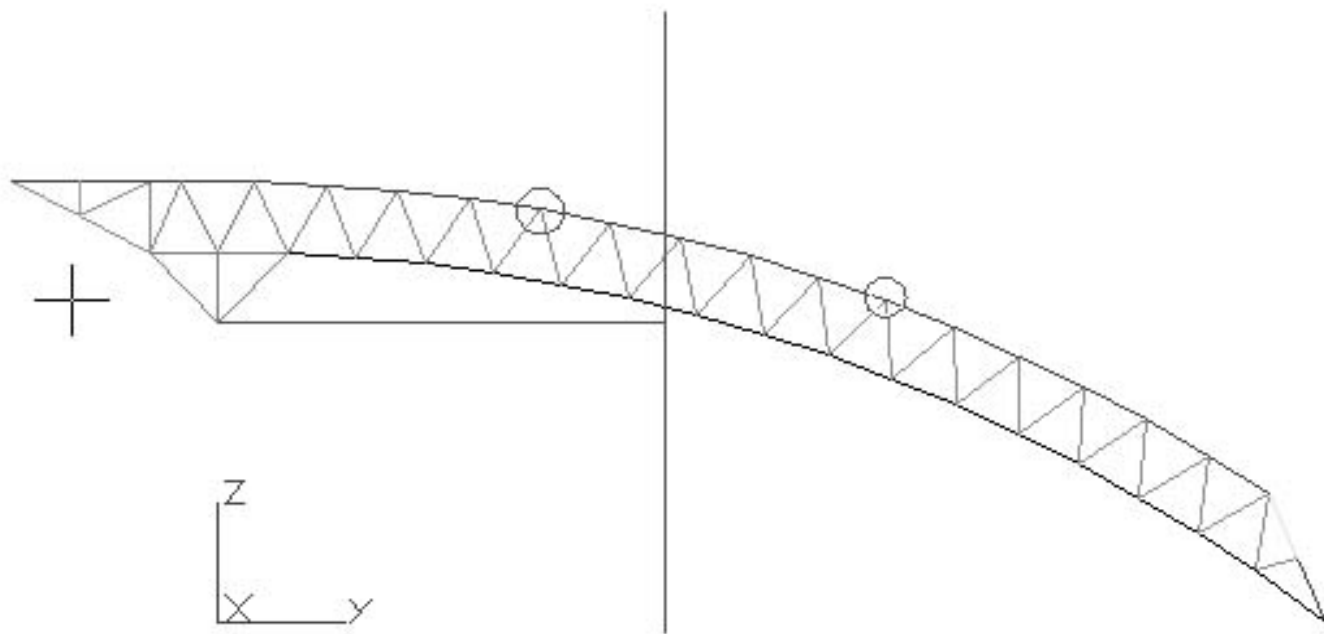
◆ALGOR+D

DELETE

Select

Delete

[Esc]



1Help 2Undo

3Inp 4Snap

5Cur 6Swtc

7Big 8Menu

9Top 0Draw

Choose 'Select' to select objects then 'Delete' to delete all selected.

F2=* S=N C= 8 VU= 5 L= 0 G= 1 C

X=0.00000

Y=-9917.5

Z=22958.2

最大应力值及杆件位置

ALGOR-B

STRESS

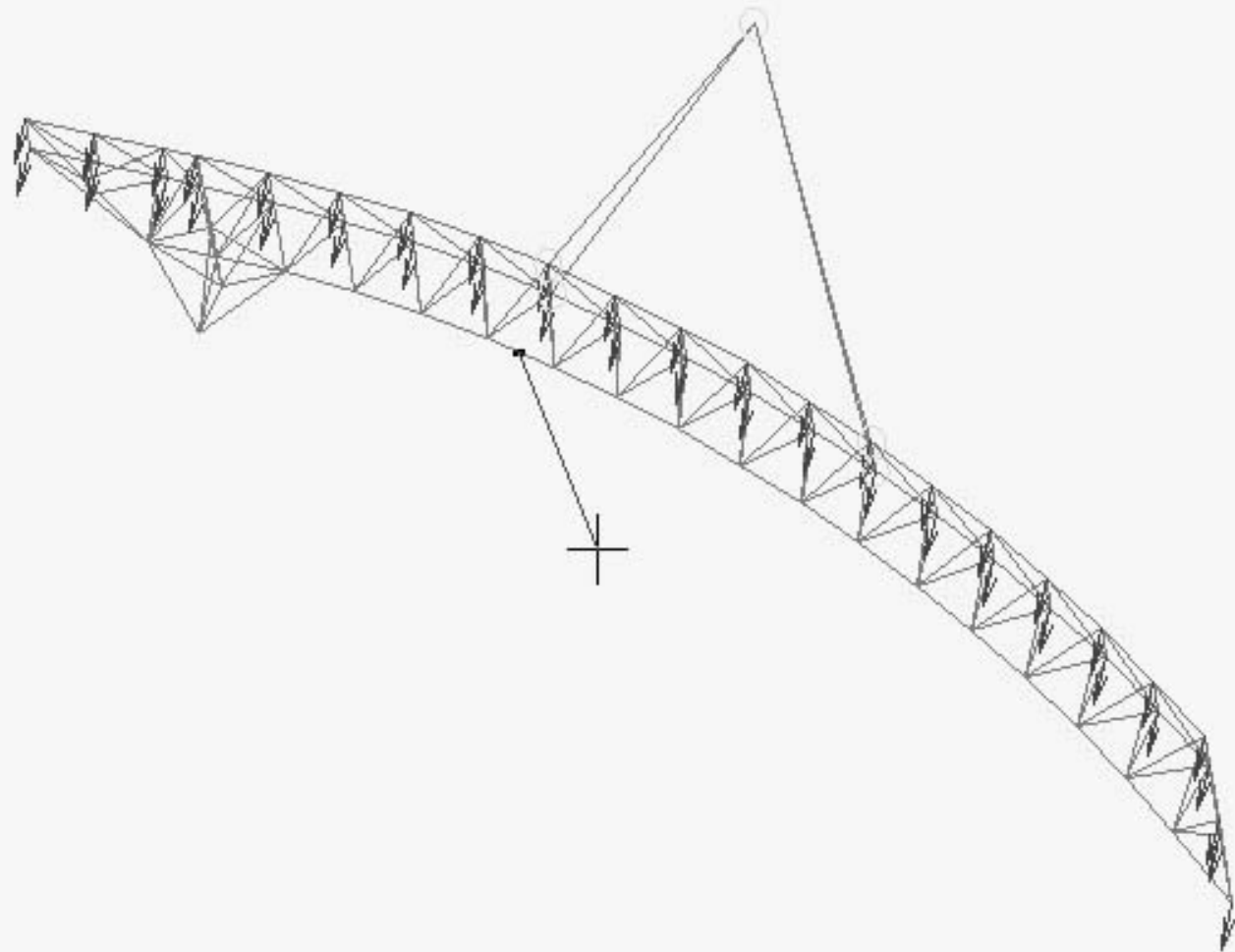
Type

Get strss

*Yield hi.

Comp hi.

[Esc]



1Help2Undo

3Inp 4Snap

5Cur 6Swtc

7Big 8Menu

9Top 0Draw

Type =P/A , Largest = -64.5, Stress > 60 hilited

Click on (displaced) beam to get stress at that beam.

BEAM #5 P/A= -64.5033 M2/S2=-0.430653 M3/S3=-10.6415 Worst=-75.5754

BEAM 3.02 File:jjj3 10/11/07 16:38 LC 1/ 1 Uu=U7 Lo= 81 La= 21 R= -14

吊点选择二

◆ ALGOR+8

ADD MENU

Line

Circle

Arc

Rectangle

Text

Point

Spline

FEA add

HEAT add

E&M add

FIUId add

[Esc]

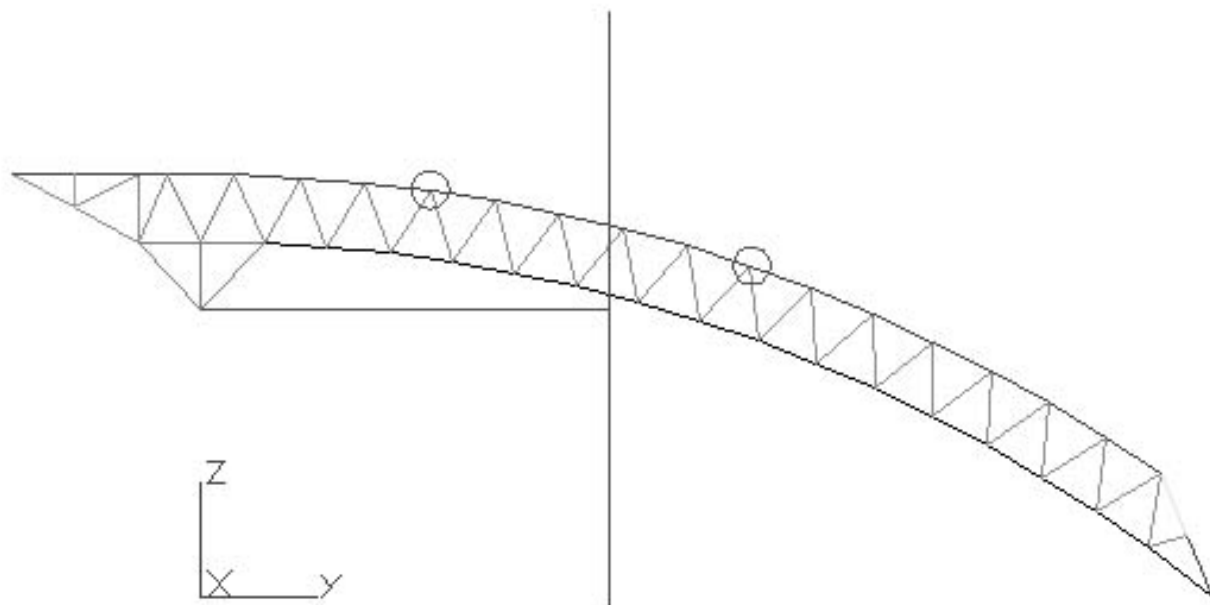
1Help 2Undo

3Inp 4Snap

5Cur 6Swtc

7Big 8Menu

9Top 0Draw



F2=* S=N C= 8 VU= 5 L= 0 G= 1 C

X=0.0000

Y=-18450.

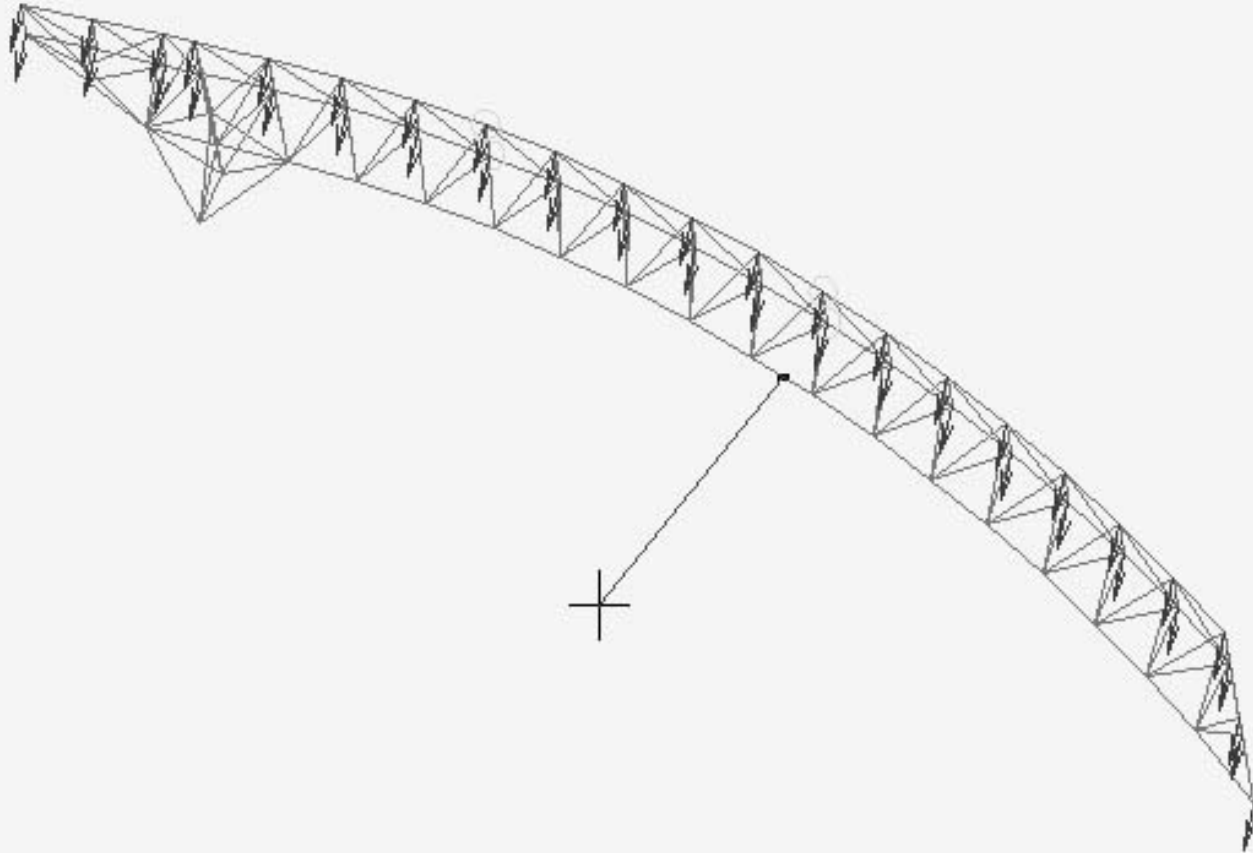
Z=39540.2

最大应力及杆件位置

ALGOR-B
STRESS
Type

Get strss

*Yield hi.
Comp hi.
[Esc]



1Help2Undo
3Inp 4Snap
5Cur 6Swtc
7Big 8Menu
9Top 0Draw

Type =P/A , Largest = -67.39, Stress > 67 hilited

Click on (displaced) beam to get stress at that beam.

BEAM #9 P/A= -67.3919 M2/S2=-0.157681 M3/S3=-9.7573 Worst=-77.3069

BEAM 3.02 File:gjj3 10/01/31 14:12 LC 1/ 1 Uu=U7 Lo= 81 La= 21 R= -14

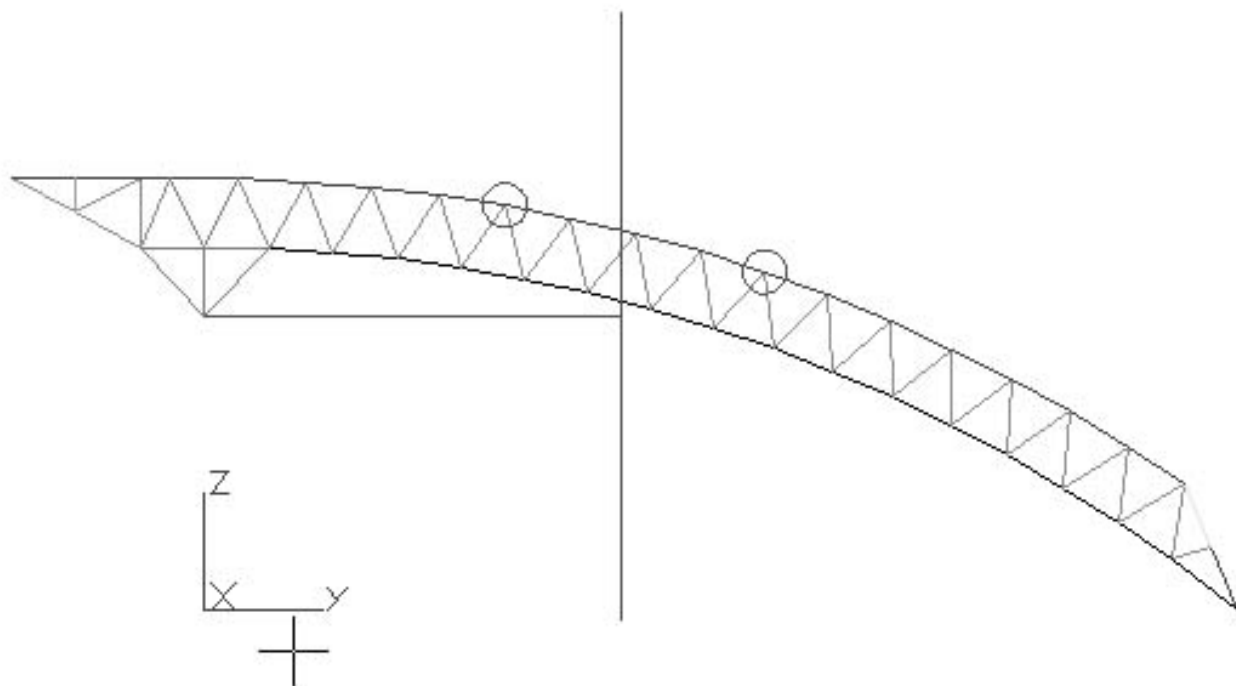
吊点选择三

◆ ALGOR+D
ADD MENU
Line
Circle
Arc
Rectangle
Text
Point
Spline

FEA add
HEAT add
E&M add
FIUId add

[Esc]

1Help 2Undo
3Inp 4Snap
5Cur 6Swtc
7Big 8Menu
9Top 0Draw



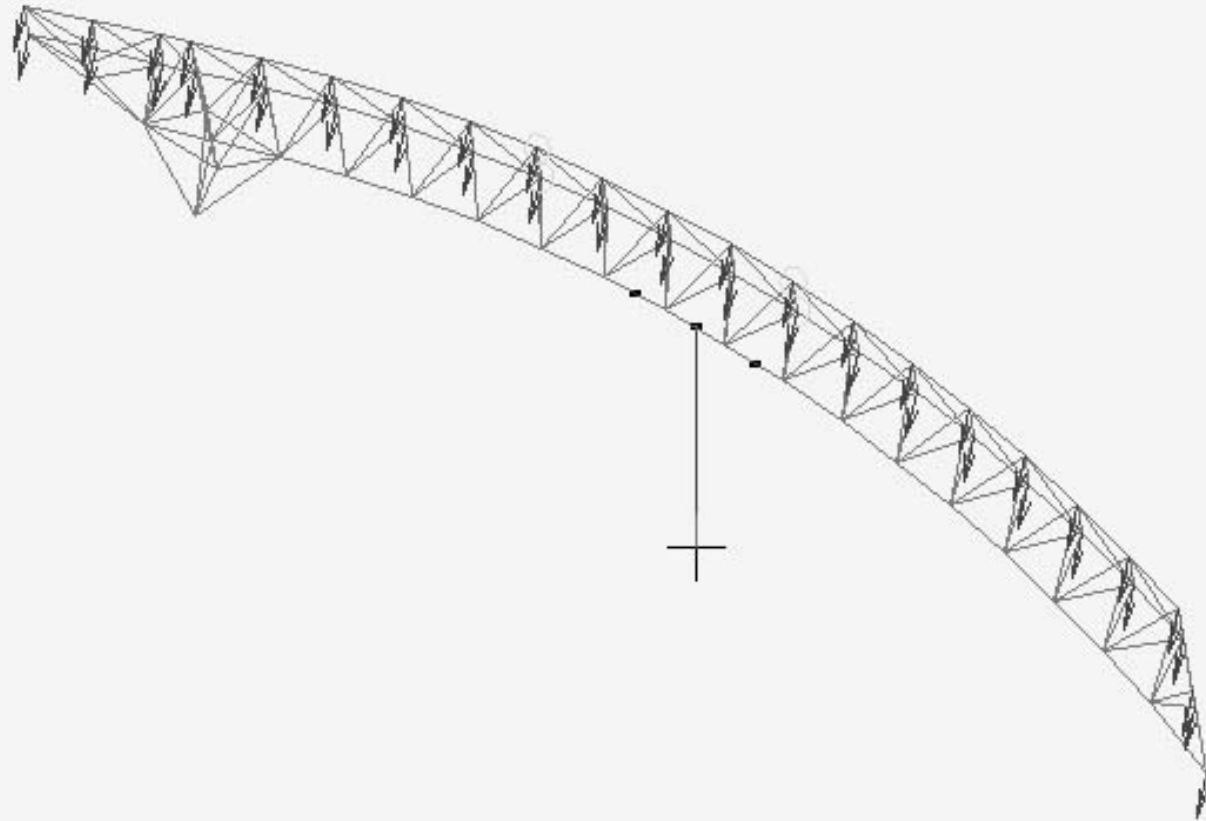
F2=U S=N C= 8 VU= 5 L= 0 G= 1 C X=0.00000 Y=6503.38 Z=-2961.0

最大应力及位置

ALGOR-B
STRESS
Type

Get strss

*Yield hi.
Comp hi.
[Esc]



1Help2Undo
3Inp 4Snap
5Cur 6Swtc
7Big 8Menu
9Top 0Draw

Type =P/A , Largest = -67.93, Stress > 67 hilited

Click on (displaced) beam to get stress at that beam.

BEAM #8 P/A= -67.9307 M2/S2=-0.12957 M3/S3=-7.14445 Worst=-75.2048

BEAM 3.02 File:gj3g 10/01/31 16:35 LC 1/ 1 Vu=U7 Lo= 81 La= 21 R= -14

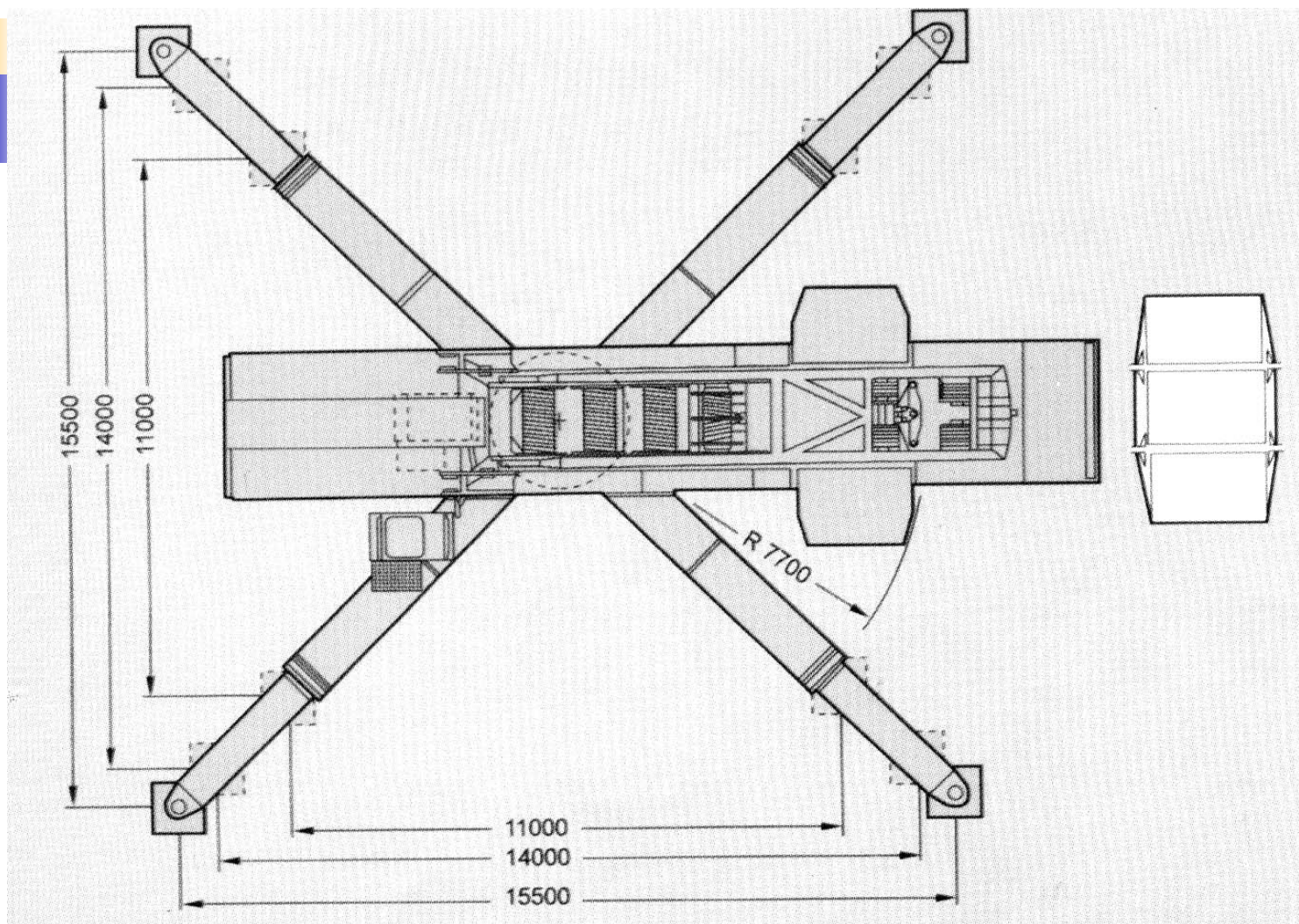


	杆件最大 应 力 N/mm ²	K、F 支座沿 Y 方向相对缩短 值mm
方案1	-75.58	56.18
方案2	-77.39	66.84
方案3	-75.2	63.42

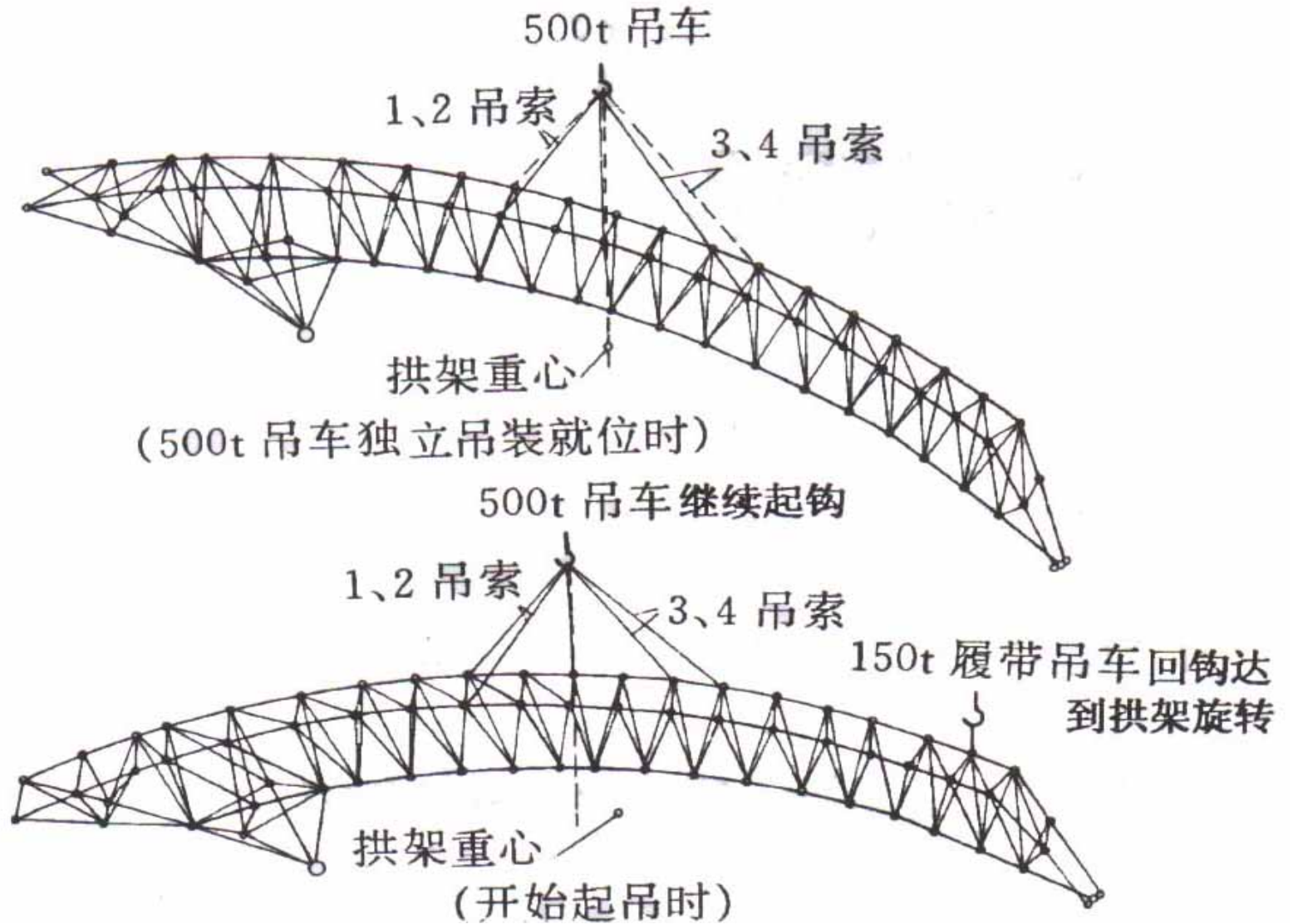
选择方案1

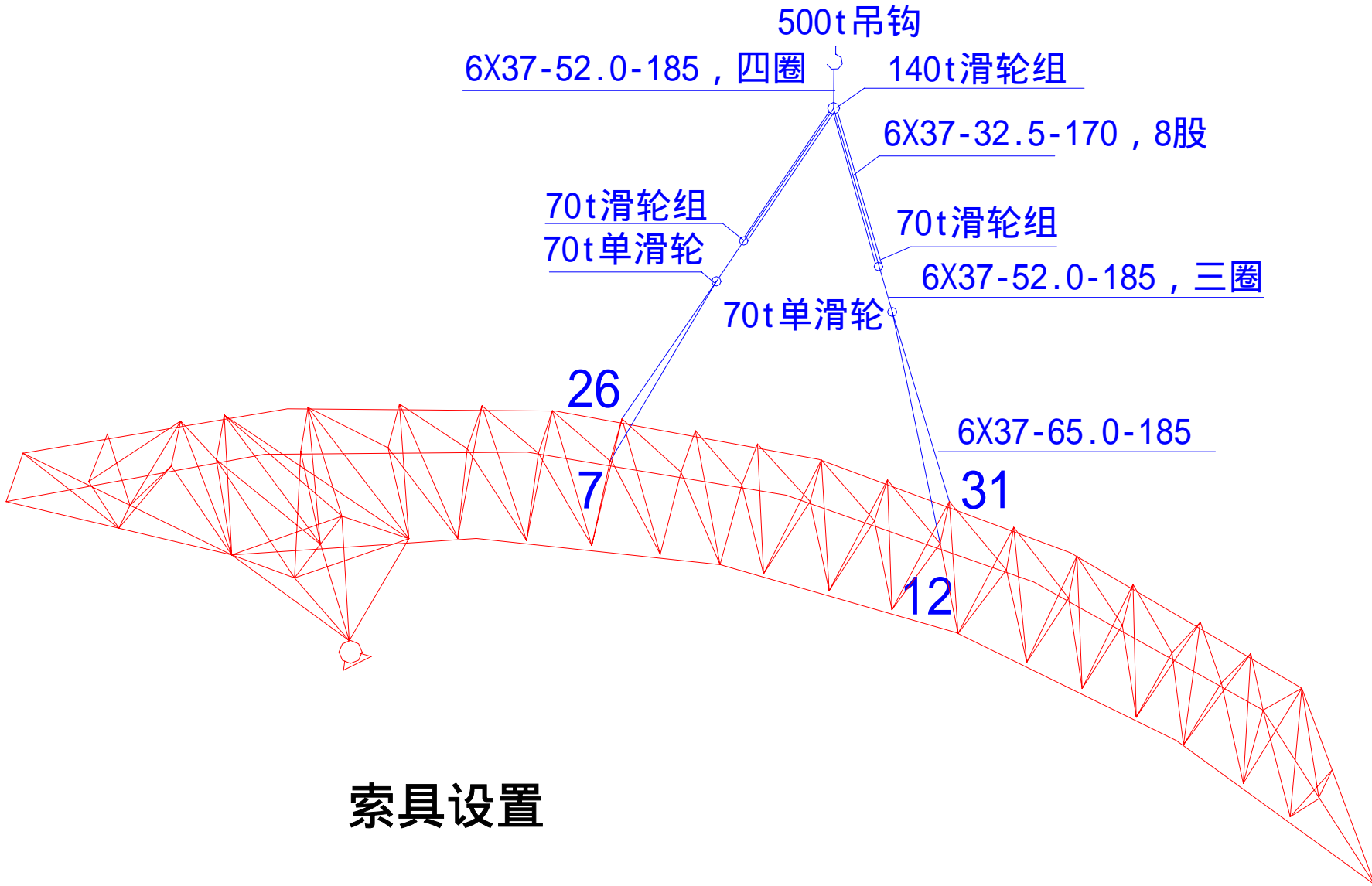


德国产的500t德玛克汽车吊

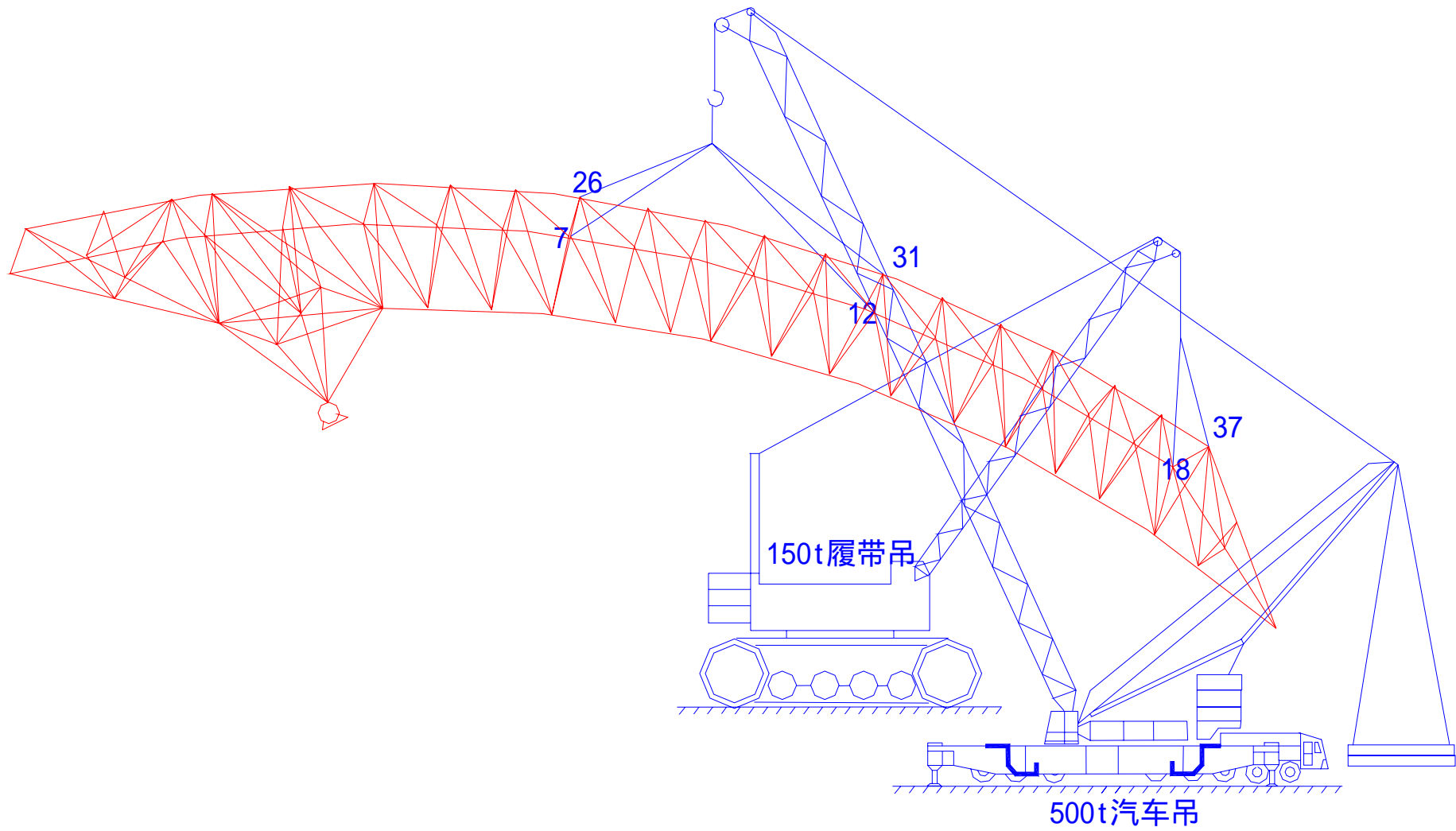


平面尺寸



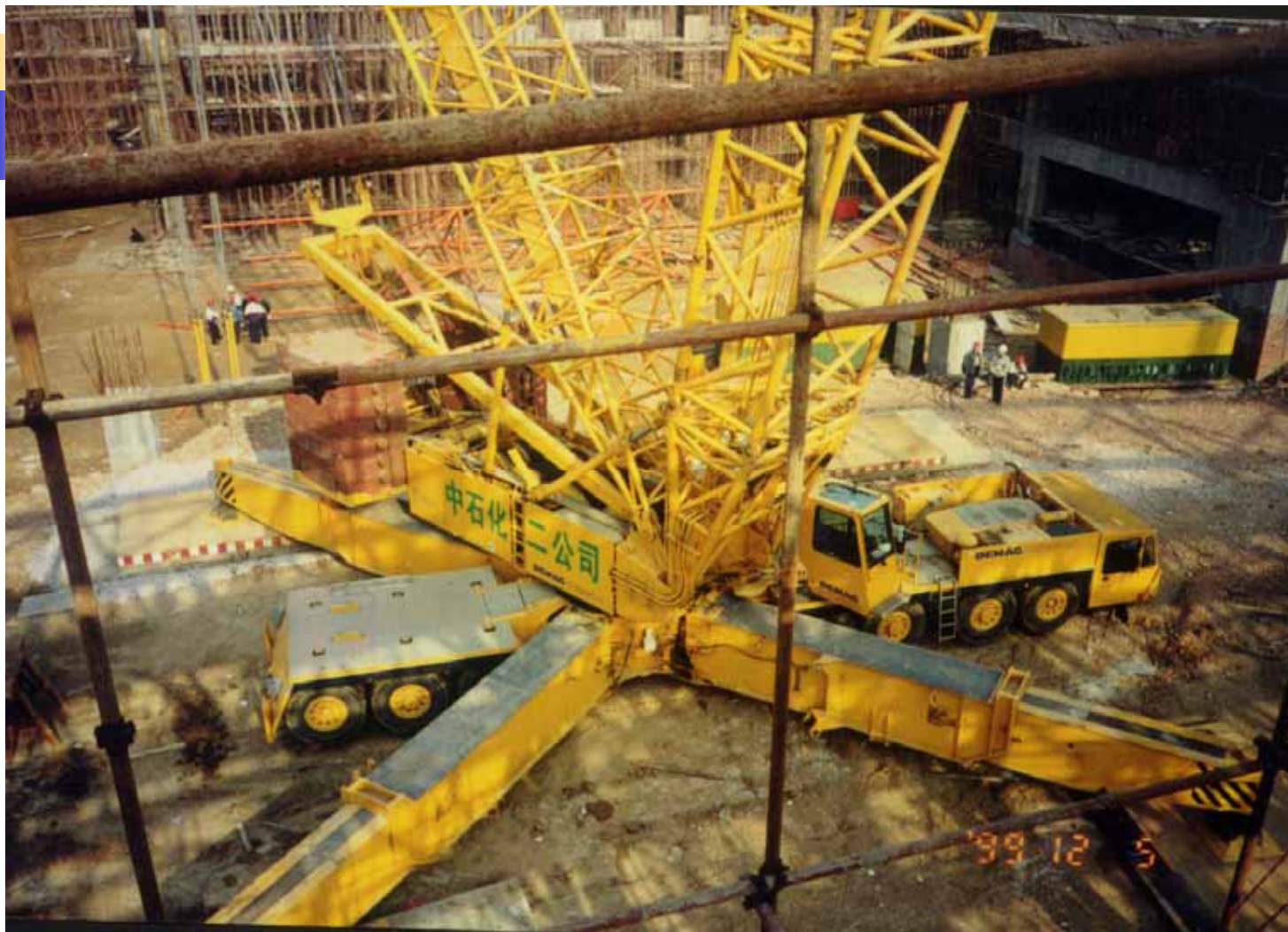


索具设置





用德国产的500t德玛克汽车吊吊起钢拱架



德国产的500t德玛克汽车吊就位，撑脚对地耐力要求为 $20\text{t}/\text{m}^2$



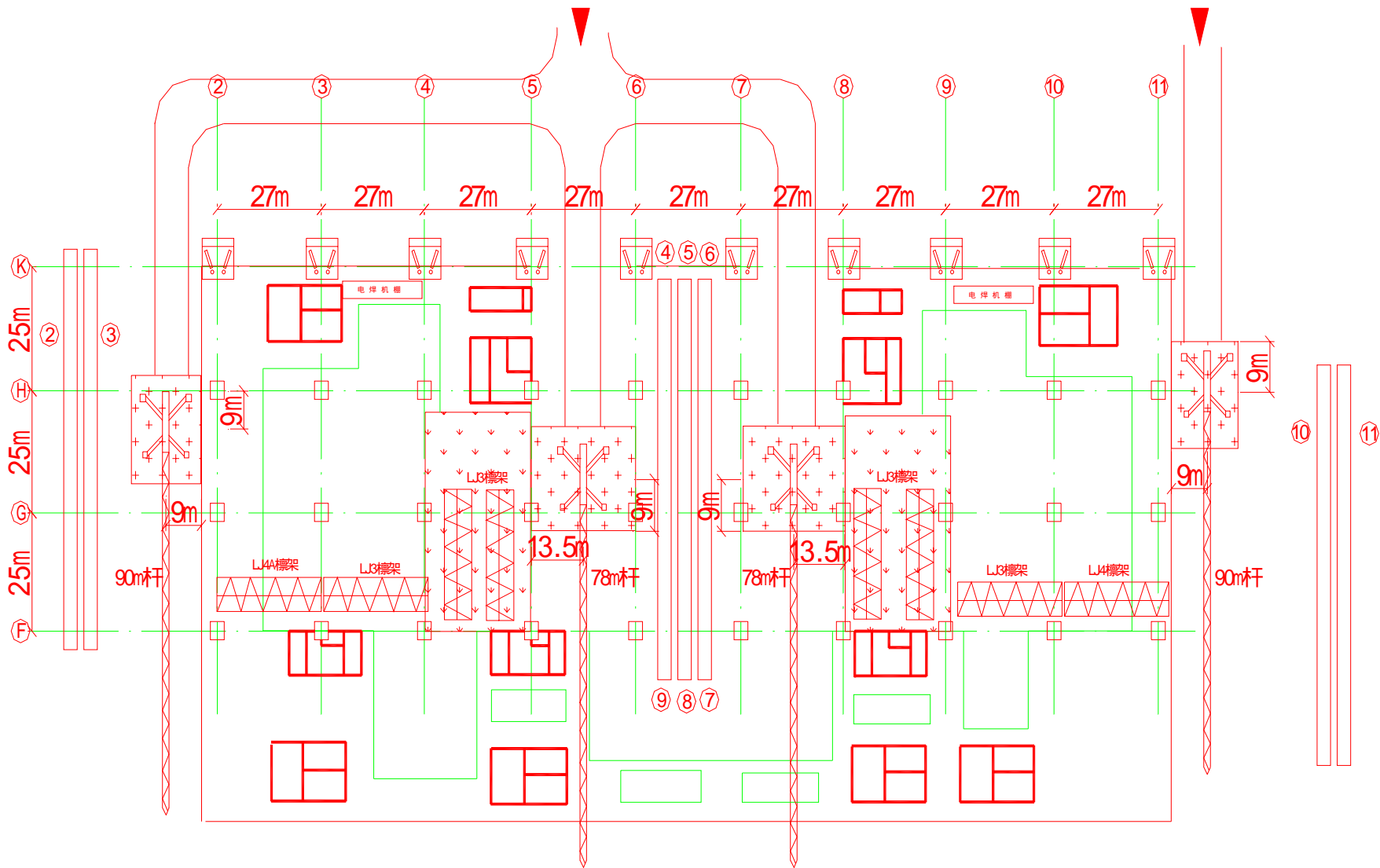
德国产的500t德玛克汽车吊主吊，120t吊机溜尾



钢拱架就位。



吊机在跨内就位，直接影响该跨的主体结构施工，影响总工期。



- 区域地耐力应达5t/m²
- 区域地耐力应达20t/m²
- 区域地耐力应达12t/m²

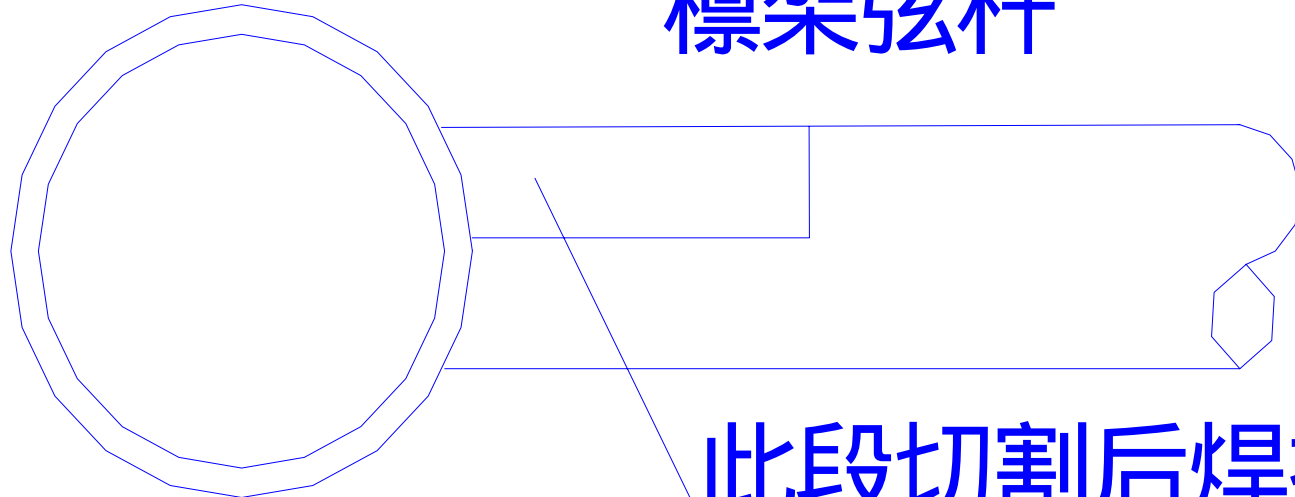


吊装程序

500t吊车共站位四次，首次站位于5 - 6轴间，吊装4、5、6号拱架；二次站位位于7 - 8轴间，吊装9、8、7号拱架；三次站位位于11轴外侧，吊装10、11号拱架；最后一次站位位于2轴外侧，吊装2、3号拱架。

檩架钢管与主拱架钢管的连接方案一

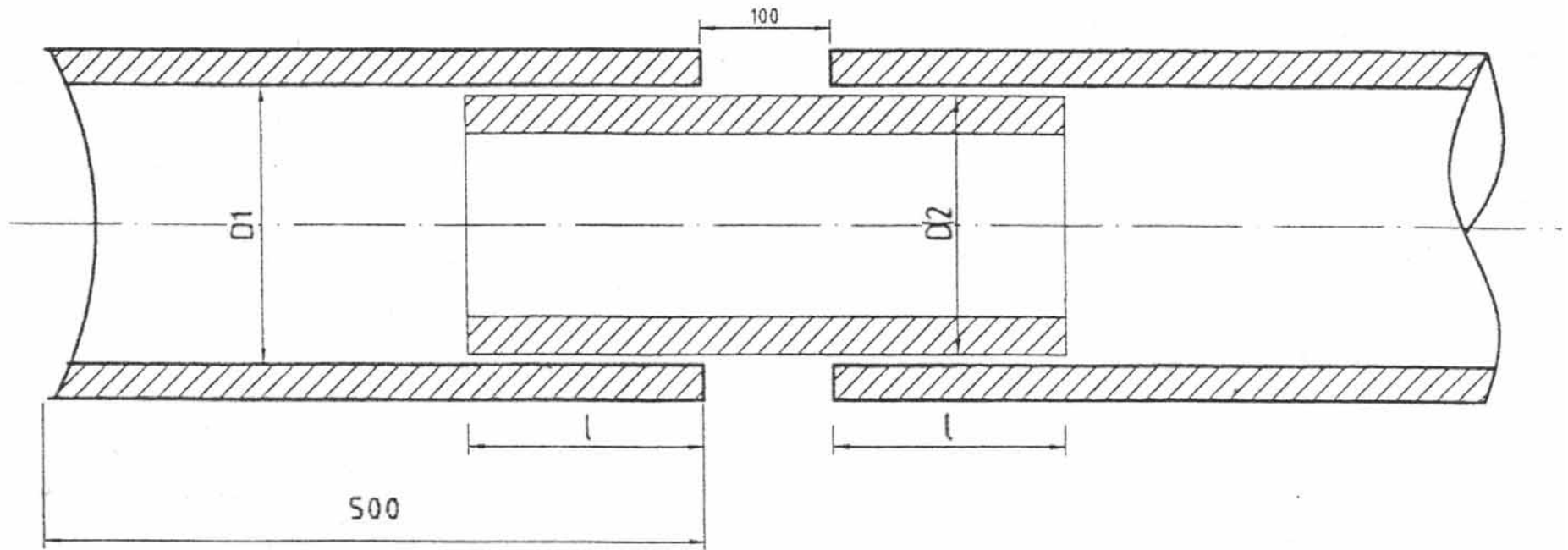
檩架弦杆



拱架弦杆

此段切割后焊接

檩架钢管与主拱架钢管的连接方案二



$$D1 - D2 = 4\text{mm}; l \geq D1.$$

7.自爬升安装法

供热管道过河的索桁架桥的钢桁架桥面采用分段自爬升法安装



东台热电厂供热管线专用悬索桥

工程概况 :81米长,采用空间索桁架结构,2000年9月完工



启发：徐州某医院的铝板幕墙的安装脚手架采用手扳葫芦沿钢丝绳自升降的方法。



应用：将幕墙安装脚手架的方法移植到河面上钢桁架桥面板的安装，取得了成功。