



## (12) 实用新型专利

(10) 授权公告号 CN 202302290 U

(45) 授权公告日 2012.07.04

(21) 申请号 201120320090.4

(22) 申请日 2011.08.30

(73) 专利权人 杨静晗

地址 210098 江苏省南京市南京河海大学农  
业水利工程系

(72) 发明人 杨静晗

(51) Int. Cl.

F16K 51/00(2006.01)

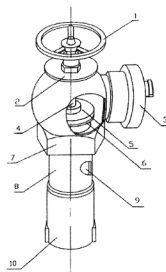
权利要求书 1 页 说明书 1 页 附图 1 页

### (54) 实用新型名称

农业水利工程用连接阀

### (57) 摘要

本实用新型涉及一种农业水利工程用连接阀,包括:阀门部分,所述阀门包括手轮、阀盖、螺杆、阀芯、垫片和阀座;连接部分,所述连接部分包括与所述阀座啮合的接口;以及万向节部分,所述万向节部分包括上外套、活动内套和下外套,所述上外套内套有所述活动内套,所述活动内套与所述阀座采用螺纹连接,所述活动内套可以随所述阀座的转动而转动。本实用新型的连接阀结构设计较为合理,是口前较为理想的农业水利喷灌阀门,有较好的推广应用价值。



1. 一种农业水利工程用连接阀,其特征是,包括:  
阀门部分,所述阀门包括手轮 (1)、阀盖 (2)、螺杆 (4)、阀芯 (5)、垫片 (6) 和阀座 (7);  
连接部分,所述连接部分包括与所述阀座 (7) 啮合的接口 (3);以及  
万向节部分,所述万向节部分包括上外套 (8)、活动内套 (9) 和下外套 (10),  
所述上外套 (8) 内套有所述活动内套 (9),所述活动内套 (9) 与所述阀座 (7) 采用螺纹  
连接,所述活动内套 (9) 随所述阀座 (7) 的转动而转动。

## 农业水利工程用连接阀

### 技术领域

[0001] 本实用新型涉及农业水利工程领域,具体地说,涉及一种农业水利工程用连接阀。

### 背景技术

[0002] 中国地大物博,农业又是中国经济发展的基础,在不同地区发展农业需要采取不同的灌溉装置,而其中连接阀又是最关键的部分之一。但是,目前市面上的连接比较单一,无法适应各种复杂的应用环境。

### 发明内容

[0003] 本实用新型的目的在于提供一种农业水利工程用连接阀。

[0004] 为了实现本实用新型的目的,本实用新型提供一种农业水利工程用连接阀,包括:阀门部分,所述阀门包括手轮、阀盖、螺杆、阀芯、垫片和阀座;连接部分,所述连接部分包括与所述阀座啮合的接口;以及万向节部分,所述万向节部分包括上外套、活动内套和下外套,所述上外套内套有所述活动内套,所述活动内套与所述阀座采用螺纹连接,所述活动内套可以随所述阀座的转动而转动。

[0005] 本实验新型的连接阀结构设计较为合理,是口前较为理想的农业水利喷灌阀门,有较好的推广应用价值。

### 附图说明

[0006] 图1为本实用新型的农业水利工程用连接阀的结构示意图。

[0007] 其中,1、手轮;2、阀盖;3、接口;4、螺杆;5、阀芯;6、垫片;7、阀座;8、上外套;9、活动内套;10、下外套。

### 具体实施方式

[0008] 下面结合附图对本实用新型的结构作进一步的说明。

[0009] 一种农业水利工程用连接阀,包括:

[0010] 阀门部分,所述阀门包括手轮1、阀盖2、螺杆4、阀芯5、垫片6和阀座7;

[0011] 连接部分,所述连接部分包括与所述阀座7啮合的接口3;以及

[0012] 万向节部分,所述万向节部分包括上外套8、活动内套9和下外套10,

[0013] 所述上外套8内套有所述活动内套9,所述活动内套9与所述阀座7采用螺纹连接,所述活动内套9随所述阀座7的转动而转动。

[0014] 本实验新型的连接阀结构设计较为合理,是口前较为理想的农业水利喷灌阀门,有较好的推广应用价值。

[0015] 虽然本实用新型结合一个具体实施方式来表述,但本领域技术人员可以对其中的某些特征加以适当改变以解决上述问题,因此本领域技术人员在本实施例的基础上进行的所有相关的扩展都应落入本申请的保护范围。

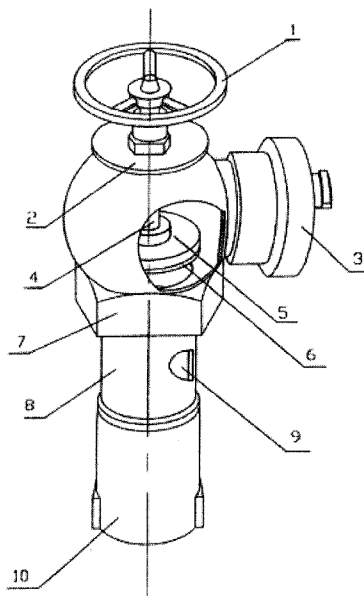


图 1