

[12] 实用新型专利说明书

[21] ZL 专利号 97223416.0

[45]授权公告日 1999年4月28日

[11]授权公告号 CN 2316345Y

[22]申请日 97.6.4 [24]颁证日 99.2.20

[73]专利权人 郭惠亭

地址 114011 辽宁省鞍山市铁西区北六道街宏
大委 15 栋三单元 52 号

[72]设计人 郭惠亭

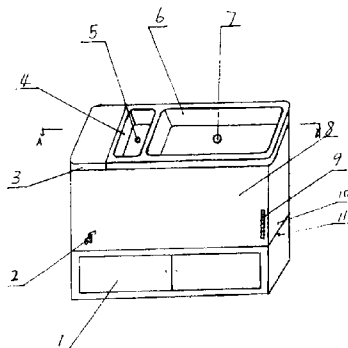
[21]申请号 97223416.0

权利要求书 1 页 说明书 3 页 附图页数 2 页

[54]实用新型名称 民用多功能废水利用节水装置

[57]摘要

本实用新型涉及一种民用多功能废水利用节水装置,它的主要特征是将箱体分为食用贮水箱和废水贮水箱两个部分,在废水贮水箱内又分为油污排水和废水利用两个部分,废水贮水箱通过管路与厕所冲水管相连接,它的主要用途既能自动贮存食用水,将废水回收,冲洗厕所所用,又能节省用水开支,节约能源。



ISSN 1008-4274

权 利 要 求 书

1、一种民用多功能废水利用节水装置，其特征在于：在箱体(8)内左侧的中间部位具有食用水箱隔板(12)，食用水箱隔板(12)将箱体(8)内分为食用贮水箱(27)、废水贮水箱(28)两部分，在食用贮水箱(27)的前面下部上具有食用水水门(2)，在食用贮水箱(27)的上部端面上具有食用贮水箱盖板(3)，在食用贮水箱盖板(3)的下面具有自动上水阀(13)与食用贮水箱(27)内上部箱体连接，在废水贮水箱(28)内左侧上部端面上具有油污水盆(4)，在油污水盆(4)内的中间部位具有油污排水孔(5)，油污排水孔(5)的下面具有油污水活动过滤网(14)，防异味反水弯管(15)的上端与油污排水孔(5)贯通连接，下端与下水管(24)贯通连接，在废水贮水箱(28)内的左部具有溢流管(16)，溢流管(16)的下端与防异味反水弯管(15)的中部贯通连接，在废水贮水箱(28)内的上部端面上具有洗面盆(6)，在洗面盆(6)的中间部位具有洗面盆排水孔(7)，洗面盆排水孔(7)的下面具有洗面盆活动过滤网(17)，在废水贮水箱(28)右侧下部、底面箱体上分别具有贮水箱排水孔(10)，微型泵排水孔(11)，贮水箱排水管(18)的左端与贮水箱排水孔(10)贯通连接，右端与脚踏阀门(19)左端连接，便池连接管(20)的左端与脚踏阀门(19)的右端连接，右端与便池贯通连接，在箱体(8)下部，排污检修门(1)内右边具有微型泵(22)，微型泵(22)一端与微型泵吸水管(23)的下端连接，微型泵吸水管(23)的上端与微型泵排水孔(11)贯通连接，微型泵(22)另一端与微型泵排水管(21)的一端连接，微型泵排水管(21)的另一端与便池连接管(20)贯通连接，在废水贮水箱(28)内右边箱体上具有水位指示器(9)，在废水贮水箱(28)下部箱体上具有排污孔与排污管(26)上端贯通连接，排污管(26)下端与排污阀(25)的上端连接，排污阀(25)的下端与下水管(24)的上端贯通连接。

说 明 书

民用多功能废水利用节水装置

本实用新型涉及一种民用节水装置，尤其是一种民用多功能废水利用节水装置。

当前城市居民住宅都是用自来水冲厕所，据调查表明，每户按三口人计算，平均每人早午晚三次用水冲厕所，水量为0.024立方米，每天用9次，水量为0.20立方米，每月按30天计算，水量为约6立方米，每年就是70多立方米，如果按每立方米0.9元计算，就是60多元，如果全市百万人口，一年加起来，数目就更惊人了，由此可见，注意节水，充分发挥废水利用，不仅利民，也利国，因此提倡废水利用，节约能源是一项重要措施。

本实用新型的目的是提供一种将废水回收利用，节约用水的一种装置。

本实用新型是这样来实现的：在箱体内左侧的中间部位具有食用水箱隔板，食用水箱隔板将箱体内分为食用贮水箱、废水贮水箱两部分，在食用贮水箱的前面下部上具有食用水水门，在食用贮水箱的上部端面上具有食用贮水箱盖板，在食用贮水箱盖板的下面具有自动上水阀与食用贮水箱内上部箱体连接，在废水贮水箱内左侧上部端面上具有油污水盆，在油污水盆内的中间部位具有油污排水孔，油污排水孔的下面具有油污水活动过滤网，防异味反水弯管的上端与油污排水孔贯通连接，下端与下水管贯通连接，在废水贮水箱内的左部具有溢流管，溢流管的下端与防异味反水弯管的中部贯通连接，在废水贮水箱内的上部端面上具有洗面盆，在洗面盆的中间部位具有洗面盆排水孔，洗面盆排水孔的下面具有

洗面盆活动过滤网，在废水贮水箱右侧下部、底面箱体上分别具有贮水箱排水孔，微型泵排水孔，贮水箱排水管的左端与贮水箱排水孔贯通连接，右端与脚踏阀门左端连接，便池连接管的左端与脚踏阀门的右端连接，右端与便池贯通连接，在箱体下部，排污检修门内右边具有微型泵，微型泵一端与微型泵吸水管的下端连接，微型泵吸水管的上端与微型泵排水孔贯通连接，微型泵另一端与微型泵排水管的一端连接，微型泵排水管的另一端与便池连接管贯通连接，在废水贮水箱内右边箱体上具有水位指示器，在废水贮水箱下部箱体上具有排污孔与排污管上端贯通连接，排污管下端与排污阀的上端连接，排污阀的下端与下水管的上端贯通连接。

本实用新型与现有技术相比具有如下优点：

- 1、结构简单，设计合理，经济实用；
- 2、节水效果显著，使用方便，易于推广；
- 3、减少污染，有利身体健康。

本实用新型的具体结构及实施例由以下附图给出。

图1是本实用新型的整体结构示意图；

图2是A—A剖示结构示意图。

下面结合附图将对本实用新型的具体结构及实施例进一步详述。

参照附图1—2所示，在箱体8内左侧的中间部位具有食用水箱隔板12，食用水箱隔板12将箱体8内分为食用贮水箱27、废水贮水箱28两部分，在食用贮水箱27的前面下部上具有食用水水门2，在食用贮水箱27的上部端面上具有食用贮水箱盖板3，它是活动的，在食用贮水箱盖板3的下面具有自动上水阀13与食用贮水箱27内上部箱体连接，自动上水阀13与自来水管贯通连接，当水箱内水少或者满时，自动水阀能

自动控制，在废水贮水箱28内左侧上部端面上具有油污水盆4，在油污水盆4内的中间部位具有油污排水孔5，油污排水孔5的下面具有油污水活动过滤网14，防异味反水弯管15的上端与油污排水孔5贯通连接，下端与下水管24贯通连接，当废水中含有油污时，不能回收利用，可从此管排入地下，在废水贮水箱28内左部具有溢流管16，溢流管16的下端与防异味反水弯管15的中部贯通连接，防止忘关水龙头时水流到外面，在废水贮水箱28内的上部端面上具有洗面盆6，在洗面盆6的中间部位具有洗面盆排水孔7，洗面盆排水孔7的下面具有洗面盆活动过滤网17，在废水贮水箱28右侧下部、底面箱体上分别具有贮水箱排水孔10、微型泵排水孔11，贮水箱排水管18的左端与贮水箱排水孔10贯通连接，右端与脚踏阀门19左端连接，便池连接管20的左端与脚踏板阀门19右端连接，右端与便池贯通连接，在箱体8下部、排污检修门1内右边具有微型泵22，微型泵22一端与微型泵吸水管23的下端贯通连接，微型泵吸水管23的上端与微型泵排水孔11贯通连接，微型泵22另一端与微型泵排水管21的一端贯通连接，微型泵排水管21的另一端与便池连接管20贯通连接，当停电时，可用脚踏阀门代替微型泵的作用，在废水贮水箱28内右边箱体上具有水位指示器9，它是透明的，看箱内水位高低，在废水贮水箱28下部箱体上具有排污孔与排污管26上端贯通连接，排污管26下端与排污阀25的上端连接，排污阀25的下端与下水管24的上端贯通连接。

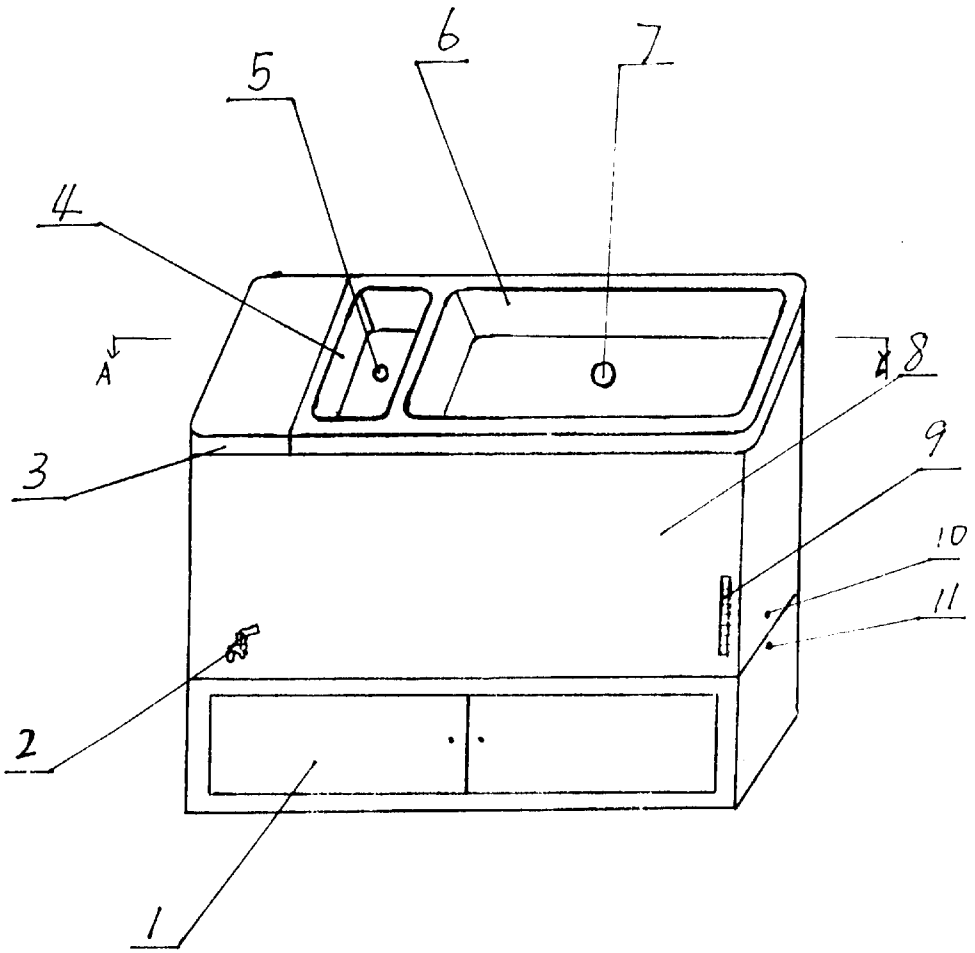
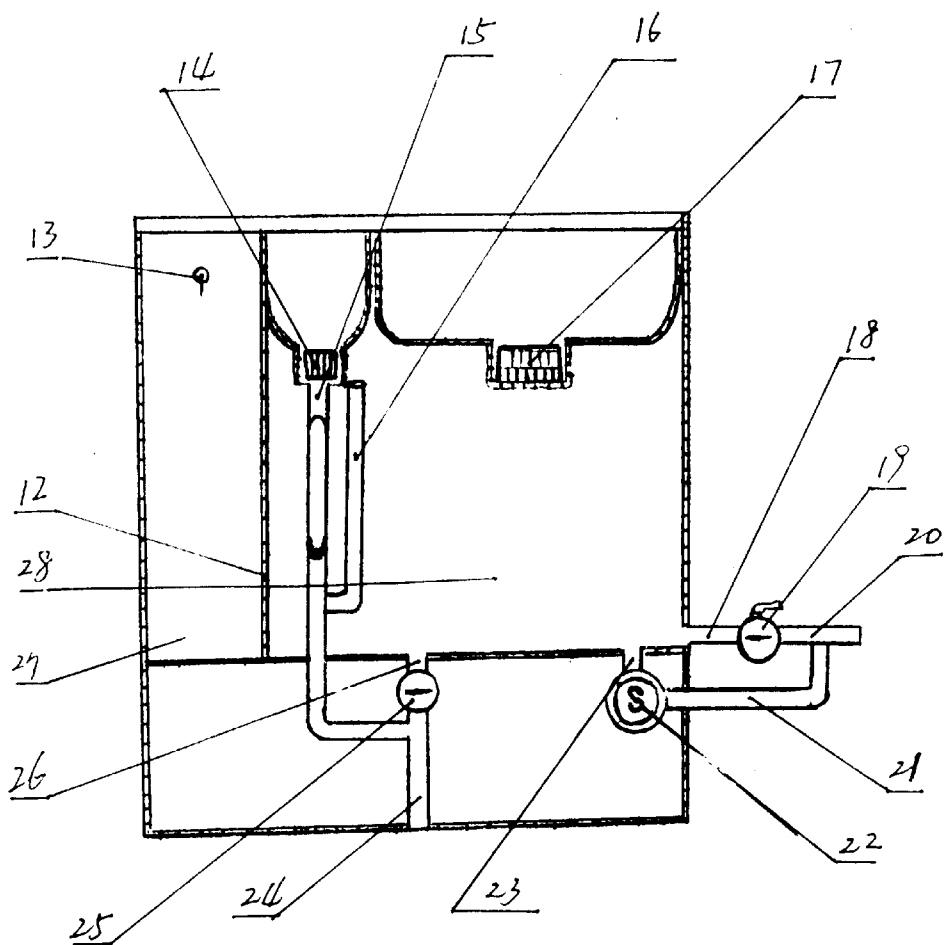


图1



A — A

图2