

# 蓄水坑灌单坑土壤氮素迁移转化的数值模拟

李京玲, 马娟娟\*, 孙西欢, 李建文, 申星, 刘秋丽

(太原理工大学水利科学与工程学院, 太原 030024)

**摘要:** 为了提高蓄水坑灌条件下土壤氮素的利用率, 建立了蓄水单坑土壤氮素迁移转化的数学模型, 利用有限体积法进行了求解, 并利用室内蓄水单坑灌施尿素条件下土壤水分和氮素运移转化实测数据进行了验证。结果表明, 蓄水单坑灌施尿素 1 700 mg/L 条件下, 土壤铵态氮主要分布在 20~70 cm 深度范围内, 1~3 d 内土壤铵态氮含量明显增大, 7 d 后开始减小; 土壤硝态氮主要分布在湿润锋附近, 1~7 d 内硝化作用逐渐增强, 20~70 cm 范围内硝态氮浓度不断增大。土壤含水率、湿润锋、铵态氮、硝态氮含量计算值与实测值吻合较好, 说明所建立的蓄水单坑土壤氮素迁移转化的数学模型是正确的, 采用有限体积法求解是可行的。该模型可较好地模拟蓄水坑灌单坑土壤氮素迁移转化的动态变化。

**关键词:** 氮素, 土壤, 模型, 蓄水坑灌, 有限体积法, 数值模拟

doi: 10.3969/j.issn.1002-6819.2012.01.021

中图分类号: S275.9; S143.1

文献标志码: A

文章编号: 1002-6819(2012)-01-0111-07

李京玲, 马娟娟, 孙西欢, 等. 蓄水坑灌单坑土壤氮素迁移转化的数值模拟[J]. 农业工程学报, 2012, 28(1): 111-117.  
Li Jingling, Ma Juanjuan, Sun Xihuan, et al. Numerical simulation of soil nitrogen transformation for water storage single pit irrigation[J]. Transactions of the CSAE, 2012, 28(1): 111-117. (in Chinese with English abstract)

## 0 引言

蓄水坑灌法是一种适用于我国北方山丘果林地区的节水灌溉方法, 与传统的地面灌溉相比它具有节水、节肥、防止铵态氮挥发损失和有效防止水土流失等特点<sup>[1]</sup>。利用蓄水坑进行灌溉时, 由于坑内水位较高, 且随着入渗时间的延长, 坑内入渗水头不断下降, 因此坑内水分入渗是在变水头作用下进行的。目前, 马娟娟<sup>[2-3]</sup>对蓄水坑灌变水头作用下的土壤入渗规律及土壤水分运动特性进行了系统的研究, 结果表明蓄水坑灌入渗条件下, 入渗水头对入渗率有一定的影响, 水分在土体中运动以水平方向占优势, 大大减少了水分的深层渗漏; 在室内试验的基础上, 栗岩峰<sup>[4]</sup>、周青云<sup>[5]</sup>建立了蓄水坑灌条件下土壤水分运动的数学模型, 并采用有限差分法进行了求解, 利用入渗水头与入渗率的关系给出了坑内水位随时间的变化关系式, 但不便于推广应用; 郭向红<sup>[6]</sup>根据质量守恒原理建立了坑内水位变化过程的数学模型, 较好地模拟了水位变化这一过程。

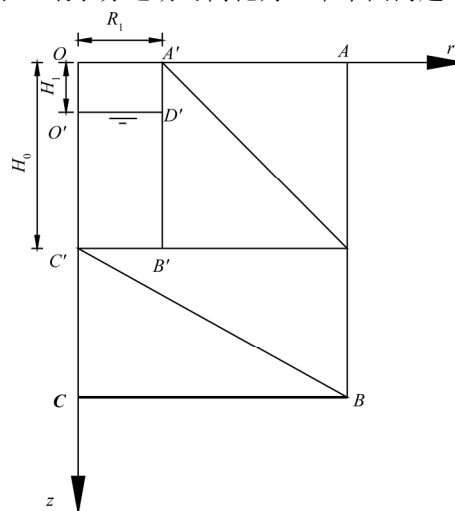
中国是目前世界上最大的氮肥生产和消费国<sup>[7]</sup>, 然而不合理的灌溉施肥, 可因氨挥发作用、硝化作用和反硝化作用造成养分的损失并对环境构成威胁。大量研究表明<sup>[8-10]</sup>, 地下水硝态氮污染与农业化肥施用量呈明显的正相关关系, 因此

为保证作物高产优质的同时降低资源消耗和防止环境污染, 需要对氮素在土壤中的转化和运移规律进行定量研究<sup>[11-12]</sup>。但直至今日, 尚未见到关于蓄水坑灌条件下土壤氮素迁移转化方面的相关研究报道。因此, 本文建立了蓄水坑灌单坑土壤水分运移的数值模型, 并采用有限体积法进行了求解, 旨在为蓄水坑灌法的水肥调控技术提供依据。

## 1 控制方程

### 1.1 土壤水分运动方程

假设各层土壤为均质、各向同性、骨架不变形的多孔介质。根据单坑水分入渗具有轴对称的特点, 蓄水坑灌条件下土壤水分运动可简化为二维平面问题, 图 1 为



注:  $OA$  为地面;  $OD$  为坑内水面;  $CB$  为蓄水坑底;  $AB$  蓄水坑壁;  $OA$  为蓄水坑半径, cm;  $AB$  为右边界;  $CB$  为下边界;  $OC$  为蓄水坑轴线;  $r$  为径向坐标, cm;  $z$  为地表以下土层深, cm;  $R_1$  为蓄水坑半径, cm;  $H_1$  为坑内水面离地面高, cm;  $H_0$  为蓄水坑总高度, cm。

图 1 蓄水单坑入渗剖面示意图

Fig.1 profile of water storage pits irrigation

收稿日期: 2010-12-20 修订日期: 2011-12-09

基金项目: 国家自然科学基金资助项目 (50979065); 山西省科技攻关项目 (2007031069); 山西省高等学校优秀青年学术带头人支持计划项目。

作者简介: 李京玲 (1979-), 女, 山西稷山人, 博士生, 主要从事孔隙介质动力学方面的研究。太原 太原理工大学水利科学与工程学院, 030024。Email: lijingling33@163.com

\*通信作者: 马娟娟 (1970-), 女, 山西闻喜人, 教授, 博士生导师, 主要从事节水灌溉及孔隙介质动力学方面的研究。太原 太原理工大学水利科学与工程学院, 030024。Email: majuanjuan@tyut.edu.cn

蓄水单坑入渗剖面图, 图中  $OA$  为地面,  $OD$  为坑内水面,  $CB$  为蓄水坑底,  $AB$  蓄水坑壁,  $OA$  为蓄水坑半径,  $AB$  为右边界,  $CB$  为下边界,  $OC$  为蓄水坑轴线, 因此, 蓄水坑灌单坑土壤水分运动可用柱坐标形式下的二维 Richards 方程来描述

$$\frac{\partial \theta}{\partial t} = \frac{1}{r} \frac{\partial}{\partial r} \left( rK(h) \frac{\partial h}{\partial r} \right) + \frac{\partial}{\partial z} \left( K(h) \frac{\partial h}{\partial z} \right) - \frac{\partial K(h)}{\partial z} \quad (1)$$

式中,  $\theta$  为土壤体积含水率,  $\text{cm}^3/\text{cm}^3$ ;  $h$  为土壤负压水头,  $\text{cm}$ ;  $K(h)$  为土壤非饱和导水率,  $\text{cm}/\text{min}$ ;  $t$  为时间,  $\text{min}$ ;  $r$  为径向坐标,  $\text{cm}$ ,  $r$  向右为正;  $z$  为地表以下土层深度,  $\text{cm}$ ,  $z$  向下为正。

### 1.2 土壤中氮素迁移转化的运动方程

采用二维对流-弥散方程描述土壤氮素的迁移转化过程。基本方程为

$$\frac{\partial(\theta c_k + \rho \alpha_k c_k)}{\partial t} = \frac{\partial}{\partial r} \left( \theta D_{rr} \frac{\partial c_k}{\partial r} + \theta D_{rz} \frac{\partial c_k}{\partial z} \right) + \frac{1}{r} \left( \theta D_{rr} \frac{\partial c_k}{\partial r} + \theta D_{rz} \frac{\partial c_k}{\partial z} \right) + \frac{\partial}{\partial z} \left( \theta D_{zz} \frac{\partial c_k}{\partial z} + \theta D_{rz} \frac{\partial c_k}{\partial r} \right) - \quad (2)$$

$$\frac{\partial q_r c_k}{\partial r} - \frac{q_r c_k}{r} - \frac{\partial q_z c_k}{\partial z} + Q_k + H_k$$

式中,  $c$  为土壤氮素质量分数,  $\text{mg}/\text{cm}^3$ ; 下标  $k$  为取值 1、2、3, 分别代表尿素态氮、铵态氮和硝态氮溶质;  $\rho$  为土壤体积质量,  $\text{g}/\text{cm}^3$ ;  $\alpha_k$  为溶质  $k$  在液相和固相中的分配系数,  $\text{cm}^3/\text{g}$ ;  $q_r$ 、 $q_z$  分别为  $r$ 、 $z$  方向上的土壤水分通量,  $\text{cm}/\text{min}$ ;  $Q$ 、 $H'$  分别指氮素各形态之间转化的源项、汇项,  $\text{mg}/(\text{cm}^3 \cdot \text{min})$ ;  $D_{rr}$ 、 $D_{rz}$  为分别为  $r$ 、 $z$  方向的浓度梯度对  $r$  方向溶质弥散通量的作用系数,  $\text{cm}^2/\text{min}$ ;  $D_{zz}$  的含义与  $D_{rr}$  类同。

其中

$$\begin{cases} Q_1 = 0 & H'_1 = -kk_{\text{hyd}} \theta c_1 \\ Q_2 = kk_{\text{hyd}} \theta c_1 + kk_{\text{min}} \rho c_{\text{org}} & H'_2 = -kk_n \theta c_2 - kk_n \rho \alpha_2 c_2 \\ Q_3 = kk_n \theta c_2 + kk_n \rho \alpha_2 c_2 & H'_3 = -kk_{\text{den}} \theta c_3 \end{cases} \quad (3)$$

式中,  $kk_{\text{hyd}}$ 、 $kk_{\text{min}}$ 、 $kk_n$ 、 $kk_{\text{den}}$  分别为尿素态氮水解速率、有机质矿化速率、硝化速率、反硝化速率,  $1/\text{min}$ ;  $c_{\text{org}}$  为土壤有机质质量分数,  $\text{mg}/\text{g}$ 。

### 1.3 土壤水氮运移的初始条件和边界条件

#### 1.3.1 初始条件

假定土壤初始含水量、尿素态氮、铵态氮浓度、硝态氮浓度在所研究区域内分布均匀, 则初始条件可表示为

$$h(r, z, t) = h_0 \quad c_k(r, z, t) = c_{k0} \quad (4)$$

$$(0 \leq r \leq R, 0 \leq z \leq Z, t = 0)$$

式中,  $h_0$  为土壤初始负压水头,  $\text{cm}$ ; 下标  $k$  为 0 指溶质  $k$  的初始氮素质量分数,  $\text{mg}/\text{cm}^3$ ;  $R$ 、 $Z$  分别指研究区域水平方向、垂直方向最大距离,  $\text{cm}$ 。

#### 1.3.2 边界条件

1) 地表边界  $OA$ , 试验过程中不考虑地表蒸发、氮挥发和降雨, 水流通量和溶质通量为零

$$-K(h) \frac{\partial h}{\partial z} + K(h) = 0 \quad -\theta D_{zz} \frac{\partial c_k}{\partial z} + q_z c_k = 0 \quad (5)$$

$$(0 \leq r \leq R, z = 0, t > 0)$$

2) 右边界  $AB$  和下边界  $CB$ , 由于所选研究区域较大, 可认为水分和溶质无法到达该边界, 其边界采用第一类边界条件描述为

右边界  $AB$

$$h(R, z, t) = h_0 \quad c_k(R, z, t) = c_{k0} \quad (t > 0) \quad (6)$$

下边界  $CB$

$$h(r, Z, t) = h_0 \quad c_k(r, Z, t) = c_{k0} \quad (t > 0) \quad (7)$$

3) 边界  $CC$  和坑壁  $AD$ , 由于水分运动的对称性且不考虑水分蒸发和氮挥发作用, 其边界水分通量和溶质通量为零。

边界  $CC$

$$-K(h) \frac{\partial h}{\partial r} = 0 \quad -\theta D_{rr} \frac{\partial c_k}{\partial z} + q_r c_k = 0 \quad (8)$$

$$(H_0 \leq z \leq Z, t > 0)$$

坑壁边界  $AD$

$$-K(h) \frac{\partial h}{\partial r} = 0 \quad -\theta D_{rr} \frac{\partial c_k}{\partial z} + q_r c_k = 0 \quad (9)$$

$$(r = R_1, 0 \leq z \leq H_1, t > 0)$$

式中,  $R_1$  为蓄水坑半径,  $\text{cm}$ ;  $H_1$  为坑内水位离地面的高度,  $\text{cm}$ ;  $H_0$  为蓄水坑总高度,  $\text{cm}$ 。

4) 入渗面  $DB$ , 水分和尿素态氮采用第一类边界条件, 铵态氮和硝态氮采用第二类边界条件

$$h(r, z, t) = h_i \quad c_1(r, z, t) = c_{1i}$$

$$-\theta D_{rr} \frac{\partial c_2}{\partial z} + q_r c_2 = 0 \quad -\theta D_{rr} \frac{\partial c_3}{\partial z} + q_r c_3 = 0 \quad (10)$$

$$(r = R_1, H_1 \leq z \leq H_0, t > 0)$$

式中,  $h_i$  为入渗面  $i$  点的压力势,  $\text{cm}$ ;  $c_{1i}$  为灌溉水中尿素态氮质量浓度,  $\text{mg}/\text{cm}^3$ 。

5) 坑底边界  $CB$ , 为了减少水分的深层渗漏, 坑底为不透水, 故其水分通量和溶质通量为零。

$$-K(h) \frac{\partial h}{\partial z} + K(h) = 0 \quad -\theta D_{zz} \frac{\partial c_k}{\partial z} + q_z c_k = 0 \quad (11)$$

$$(0 \leq r \leq R_1, z = H_0, t > 0)$$

## 2 模型求解

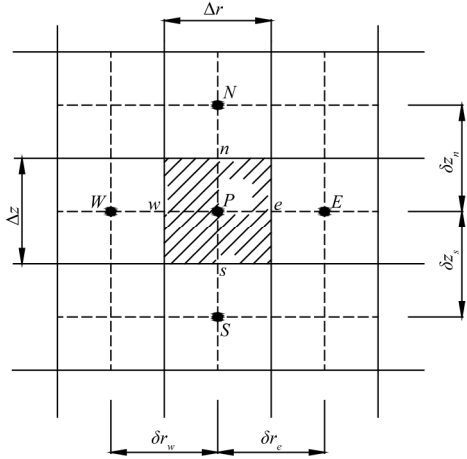
### 2.1 计算区域网格的划分

采用均匀网格将求解区域划分成若干个离散的子区域, 节点的设置采用内节点法, 即节点位于子区域的中心, 这时子区域就是控制容积。图 2 为计算区域网格划分系统中的一部分,  $w-e-n-s$  为控制体。阴影区域即为计算节点  $P$  的控制体积, 为了计算方便, 设  $\delta r_w = \delta r_e = \Delta r = 1 \text{ cm}$ ,  $\delta z_n = \delta z_s = \Delta z = 1 \text{ cm}$ 。

### 2.2 数值离散格式及离散方程

利用有限体积法<sup>[13]</sup>对土壤水氮运动方程进行求解, 有限体积法的基本思想是将计算区域划分为一系列不重

复的控制容积（控制体），把变量存在单元的中心，单元的边界为控制体。通过将待解的微分方程对控制体做积分来导出离散方程，因其严格满足控制体内及整个计算区域的积分守恒，由此建立的离散格式在计算连续流时可以保证无守恒误差。因此在一定程度上能有效地克服求解溶质运移过程中经常出现的数值弥散和数值振荡这种现象<sup>[14]</sup>。



注：P、W、E、N、S为计算节点；w、e、n、s分别为W-P、P-E、N-P、P-S的中间点；Δr、Δz分别为w-e、n-s之间的距离；δr<sub>w</sub>为节点P到W的距离，cm；δr<sub>e</sub>为PE之间的距离，cm；δz<sub>n</sub>为NP之间的距离，cm；δz<sub>s</sub>为PS之间的距离，cm

图 2 二维网格系统示意图

Fig.2 profile of dimension grid system

按照有限体积法的基本思想，对式（1）在如图 2 所示的控制容积 ΔV 和时间间隔 Δt 内作积分

$$\int_t^{t+\Delta t} \int_{\Delta V} \frac{\partial \theta}{\partial t} dV dt = \int_t^{t+\Delta t} \int_{\Delta V} \frac{1}{r} \frac{\partial}{\partial r} \left( rK(h) \frac{\partial h}{\partial r} \right) dV dt + \int_t^{t+\Delta t} \int_{\Delta V} \frac{\partial}{\partial z} \left( K(h) \frac{\partial h}{\partial z} \right) dV dt - \int_t^{t+\Delta t} \int_{\Delta V} \frac{\partial K(h)}{\partial z} dV dt \quad (12)$$

对式（12）利用 Gauss 降维定理，整理简化得

$$(C_p^m - a_p)h_p^{m+1} = a_w h_w^{m+1} + a_e h_e^{m+1} + a_n h_n^{m+1} + a_s h_s^{m+1} + b + C_p^m h_p^m - (\theta_p^t - \theta_p^0) \quad (13)$$

其中

$$a_w = K(h_w) \frac{\Delta t}{\Delta r \Delta z} \quad a_e = K(h_e) \frac{\Delta t}{\Delta r \Delta z} \\ a_n = K(h_n) \frac{\Delta t}{\Delta r \Delta z} \quad a_s = K(h_s) \frac{\Delta t}{\Delta r \Delta z} \quad (14)$$

$$a_p = a_w + a_e + a_n + a_s \quad b = -(K(h_s) - K(h_n)) \frac{\Delta t}{\Delta z}$$

式中，m+1，m 为当前迭代和上一次迭代；h<sub>p</sub>、h<sub>w</sub>、h<sub>e</sub>、h<sub>n</sub>、h<sub>s</sub> 分别指计算节点 P、W、E、N、S 处的土壤负压水头，cm；C<sub>p</sub><sup>m</sup> 为土壤比水容量，1/cm；θ<sub>p</sub><sup>t</sup>、θ<sub>p</sub><sup>0</sup> 为计算节点 P 的当前时刻和上一时刻的土壤含水率，cm<sup>3</sup>/cm<sup>3</sup>；同理对式（2）在如图 2 所示的控制容积 ΔV 和时间间隔 Δt 内作积分

$$\int_t^{t+\Delta t} \int_{\Delta V} \frac{\partial (\theta c_k + \rho \alpha_k c_k)}{\partial t} dV dt = \int_t^{t+\Delta t} \int_{\Delta V} \frac{\partial}{\partial r} \left( \theta D_{rr} \frac{\partial c_k}{\partial r} + \theta D_{rz} \frac{\partial c_k}{\partial z} \right) dV dt + \int_t^{t+\Delta t} \int_{\Delta V} \frac{1}{r} \left( \theta D_{rr} \frac{\partial c_k}{\partial r} + \theta D_{rz} \frac{\partial c_k}{\partial z} \right) dV dt + \int_t^{t+\Delta t} \int_{\Delta V} \frac{\partial}{\partial z} \left( \theta D_{zz} \frac{\partial c_k}{\partial z} + \theta D_{rz} \frac{\partial c_k}{\partial r} \right) dV dt - \int_t^{t+\Delta t} \int_{\Delta V} \left( \frac{\partial q_r c_k}{\partial r} + \frac{q_r c_k}{r} + \frac{\partial q_z c_k}{\partial z} \right) dV dt + \int_t^{t+\Delta t} \int_{\Delta V} (Q_k + H_k) dV dt \quad (15)$$

对式（15）利用 Gauss 降维定理，整理简化得

$$a_k^P c_k^P = a_k^E c_k^E + a_k^W c_k^W + a_k^S c_k^S + a_k^N c_k^N + b_k \quad (16)$$

其中

$$\left\{ \begin{aligned} a_k^E &= \frac{r_e}{r_p} (D_{rr})_e + \frac{r_w}{r_p} (D_{rz})_e - \frac{(v_r)_p \Delta z}{2} \\ a_k^W &= \frac{r_e}{r_p} (D_{rr})_w + \frac{r_w}{r_p} (D_{rz})_w + \frac{(v_r)_p \Delta z}{2} \\ a_k^S &= (D_{rz})_s + (D_{zz})_s - \frac{(v_z)_p \Delta r}{2} \\ a_k^N &= (D_{rz})_n + (D_{zz})_n + \frac{(v_z)_p \Delta r}{2} \\ a_k^P &= \frac{(1 + \frac{\rho \alpha_k}{\theta}) \Delta V}{\Delta t} + a_k^E + a_k^W + a_k^S + a_k^N + \frac{H_k \Delta z \Delta r}{\theta} \\ b_k &= \frac{(1 + \frac{\rho \alpha_k}{\theta}) \Delta V}{\Delta t} c_k^{P0} + \frac{Q_k \Delta z \Delta r}{\theta} \end{aligned} \right. \quad (17)$$

式中，含上标 P、W、E、N、S 的 a<sub>k</sub>、c<sub>k</sub> 分别指溶质 k 的离散方程矩阵系数和氮素质量分数在计算节点 P、W、E、N、S 处的值；带下标 w、e、n、s 的 D<sub>rr</sub>、D<sub>zz</sub>、D<sub>rz</sub> 分别指水动力弥散系数各分量在边界点 w、e、n、s 上的值，cm<sup>2</sup>/min；(v<sub>r</sub>)<sub>p</sub>、(v<sub>z</sub>)<sub>p</sub> 分别为计算节点 P 在 r、z 方向水流流速，cm/min；c<sub>k</sub><sup>P0</sup> 指上一时刻计算节点 P 处溶质 k 的质量分数，mg/cm<sup>3</sup>；r<sub>e</sub>、r<sub>w</sub>、r<sub>p</sub> 分别代表 P-E、W-P 边界和控制体中心 P 点的横坐标值，cm。

### 3 模型的主要输入参数

#### 3.1 土壤水分运动参数

土壤水分特征曲线系采用 Van Genuchten 方程可描述为

$$\theta(h) = \begin{cases} \theta_r + (\theta_s - \theta_r) [1 + |\alpha h|^{m'}]^{-m'} & (h < 0) \\ \theta_s & (h \geq 0) \end{cases} \quad (18)$$

$$K(h) = K_s S_e^l [1 - (1 - S_e^{1/m'})^{m'}]^2 \quad (19)$$

$$S_e = (\theta - \theta_r) / (\theta_s - \theta_r) \quad (20)$$

式中,  $\theta_r$  为残余体积含水率,  $\text{cm}^3/\text{cm}^3$ ;  $\theta_s$  为饱和体积含水率,  $\text{cm}^3/\text{cm}^3$ ;  $K_s$  为土壤饱和导水率,  $\text{cm}/\text{min}$ ;  $a$  为进气值负压的倒数;  $n$  为孔径分布指数;  $m=1-1/n$  ( $n > 1$ );  $l$  为孔隙连通性参数 (一般取 0.5)。

根据土壤颗粒组成和体积质量, 利用 HYDRUS 软件中的神经网络预测土壤水力参数,  $\theta_r$ ,  $\theta_s$ ,  $K_s$ ,  $a$  和  $n$  分别为 0.022, 0.468, 0.0198  $\text{cm}/\text{min}$ , 0.0059 和 1.644。

### 3.2 溶质运移和转化参数

#### 3.2.1 水动力弥散系数

模型中假设土壤中尿素态氮、硝态氮和铵态氮的水动力弥散系数相同, 纵向弥散度采用瞬时剖面法测定, 考虑到横向弥散度  $D_T$  一般比纵向弥散度  $D_L$  小几个数量级, 模型中取  $D_T = D_L / 100$  [15], 分子扩散系数  $D_w$  取  $0.04 \text{ cm}^2/\text{min}$ 。

#### 3.2.2 氮素转化参数

模型中土壤氮素的转化过程主要包括: 尿素水解、有机质矿化、铵态氮吸附、硝化作用和反硝化作用。其中水解、矿化、硝化和反硝化以一阶反应动力学方程描述, 忽略土壤颗粒对尿素态氮和硝态氮的吸附, 铵态氮吸附采用 Freundlich 等温吸附模式, 具体土壤氮素转化参数见表 1。

表 1 模型中氮素转化参数的取值

N 素转化过程	取值	单位	测试方法及来源
尿素水解	0.00038	1/min	[16]
硝化作用	0.000042	1/min	室内土壤培养实验测定
矿化作用	0.0000014	1/min	[17]
反硝化作用	0.0000039	1/min	室内土壤培养实验测定
铵态氮吸附系数 $\alpha_2$	2.18	$\text{cm}^3/\text{g}$	室内土壤吸附实验测定

## 4 实例分析

### 4.1 材料与方法

#### 4.1.1 供试土样

供试土壤取自山西省太谷县北洸村苹果园。其土壤颗粒级配组成及基本理化性质参数分别见表 2 和表 3。

表 2 试验土壤的颗粒级配组成表

粒径/mm	质量分数/%
0.001~0.002	4.32
>0.002~0.005	8.97
>0.005~0.01	10.44
>0.01~0.05	50.93
>0.05~0.1	16.68
>0.1~0.25	3.57
>0.25~0.5	0.36
>0.5~2	0.41

表 3 土壤基本理化性质

Table 3 Physical and chemistry properties of test soil

土壤体积质量 ( $\text{g}/\text{cm}^3$ )	初始体积含水率 ( $\text{cm}^3/\text{cm}^3$ )	饱和体积含水率 ( $\text{cm}^3/\text{cm}^3$ )	有机质质量分数/%	全氮质量分数 (%)	碱解氮质量分数 ( $\text{mg}/\text{kg}^{-1}$ )	硝态氮质量分数 ( $\text{mg}/\text{kg}^{-1}$ )	铵态氮质量分数 ( $\text{mg}/\text{kg}^{-1}$ )
1.47	0.03	0.46	1.1	0.068	148.9	58.8	4.8

#### 4.1.2 试验方法

利用自行研制的蓄水坑灌入渗物理模型 (见图 3) 在室内进行蓄水单坑灌施尿素条件下水氮迁移转化的试验研究。试验土箱采用  $30^\circ$  扇柱体有机玻璃, 高 120 cm, 半径 100 cm, 扇形夹角处设蓄水坑 (半径 16 cm, 坑深 60 cm), 坑底做成不透水。

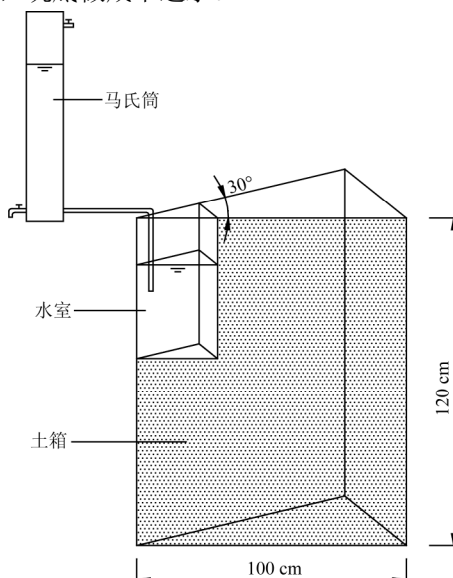


图 3 蓄水坑灌入渗装置

Fig.3 Equipment for water storage pits

称取过 2 mm 孔筛的风干土, 按土壤体积质量为  $1.47 \text{ g}/\text{cm}^3$  进行分层装填 (每 5 cm 一层)。供试肥料为尿素分析纯, 肥液浓度为  $1700 \text{ mg}/\text{L}$ , 灌水量 6 L。在恒定水位 (40 cm) 供水期间, 试验采用马氏瓶进行自动供水。

#### 4.1.3 样品采集及分析方法

灌水过程中及结束后不同时刻的湿润锋运移位置在透明有机玻璃板上绘出, 试验结束后测量其值。

对灌施结束后 1、3 和 7 d 的湿润体内土样, 水平方向从距离蓄水坑中心 20 cm 开始, 每间隔 5 cm 取样, 垂直剖面每间隔 10 cm 取样。取回的土样, 一部分用烘干法测定土壤含水率, 另一部分按土水质量比 1:10 加入  $1 \text{ mol}/\text{L}$  KCl 溶液进行浸提, 浸提出的滤液用 AA3 流动分析仪测定土壤硝态氮和铵态氮含量。

## 4.2 模型验证

### 4.2.1 湿润锋推进情况

图 4 给出了蓄水单坑土壤水平和垂直湿润锋随时间变化的模拟与试验对比结果。从图 4 中可看出, 水平和垂直湿润锋随时间变化的计算值与相应的实测值吻合较好, 最大相对误差不超过 7.2%, 因此, 本文所建模型能够较好地模拟湿润锋随时间的变化过程。

### 4.2.2 土壤含水率分布

图 5 给出了水平方向距离蓄水坑中心为 25 和 30 cm 土层剖面的体积含水率随时间变化的模拟与试验结果。

模拟结果与实测结果的对比表明，土壤各剖面体积含水率的模拟值和实测值有较好的一致性。虽然在某些观测点上存在一定的差距，但总体而言，整个模拟时间段内，模拟值与实测值的平均相对误差范围在-6.8%~5.6%，不超过 10%，模拟结果与试验结果吻合较好。

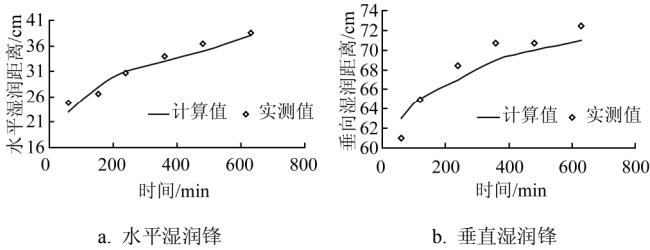


图 4 蓄水坑灌土壤水平和垂直湿润锋随时间变化的模拟与试验结果对比

Fig.4 Comparison of simulated and measured horizontal and vertical wet front of soil with time under water storage pits irrigation condition

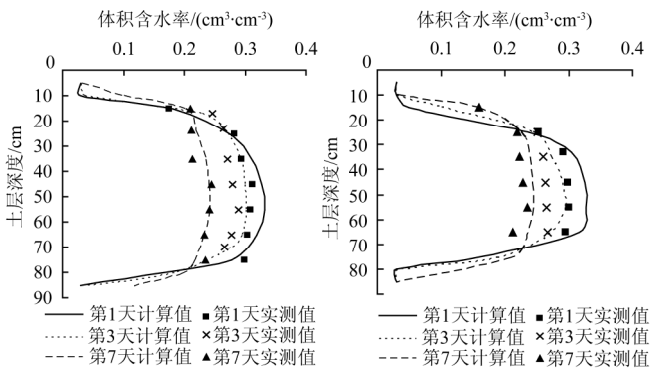


图 5 蓄水坑灌各土层土壤含水率模拟结果与试验结果对比

Fig.5 Comparison of simulated and measured volumetric soil water content at (a) 25, (b) 30cm horizontal direction under water storage pits irrigation condition

从图 5 中可以看出：土壤含水率在垂直剖面变化呈现“低-高-低”的分布趋势，随水平距离的增加土壤含水率逐渐减小，土壤水分主要分布在地表以下 20~70 cm 范围内，而表层 0~20 cm 范围内土壤水分含量较小，含水率最大值出现在蓄水坑底附近；随着时间的延长，再分布 1~7 d 内，土壤水分继续向水平方向和垂直方向运移，整个湿润体内的含水率分布更加均匀。

#### 4.2.3 土壤铵态氮含量

图 6 给出了蓄水坑灌施尿素条件下水平方向距离蓄水坑中心为 25 和 30 cm 各土层垂直剖面铵态氮含量在不同时间的模拟与试验对比结果。由图 6 可以看出，土壤各剖面铵态氮的模拟值与实测值比较吻合，经统计分析，铵态氮实测值与计算值均方根误差的平均值分别为 0.017 和 0.015 mg/g，平均绝对相对误差分别为 6.8%和 6.5%，具有变化规律的一致性。

由图 6 可以看出：同一时刻，土壤铵态氮含量在垂直方向呈现“低-高-低”的分布趋势；再分布 1~3 d 内，铵态氮含量明显增加，这是由于尿素被灌施入土壤后，在土壤脲酶的作用下迅速水解并生成铵态氮，第 7 天

土壤铵态氮质量分数比第 3 天的有所降低，这主要是由于尿素水解基本完成，在硝化作用下铵态氮含量开始减小；铵态氮主要分布在深度 20~70 cm 范围，而地表附近 0~10 cm 范围的铵态氮分布较少，可见蓄水坑灌条件下，地表附近铵态氮含量较低，这可有效减少由于氨挥发作用而造成的损失。

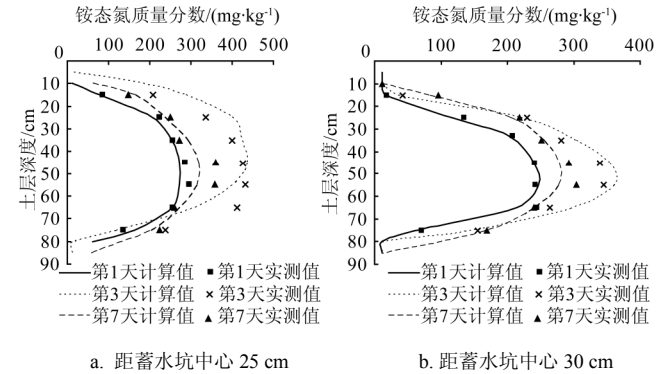


图 6 蓄水坑灌各土层土壤铵态氮模拟结果与试验结果对比

Fig.6 Comparison of simulated and measured concentrations of soil ammonium at (a) 25, (b) 30cm horizontal direction under water storage pits irrigation condition

#### 4.2.4 土壤硝态氮含量

图 7 给出了蓄水坑灌施尿素条件下水平方向距离蓄水坑中心为 25 和 30 cm 各土层垂直剖面硝态氮含量在不同时间的模拟与试验对比结果。由图 7 可以看出，土壤各剖面硝态氮的模拟值与实测值比较吻合，经统计分析，硝态氮均方根误差的平均值分别为 0.011 和 0.014mg/g，平均绝对相对误差分别为 8.2%和 7.7%，具有变化规律的一致性。

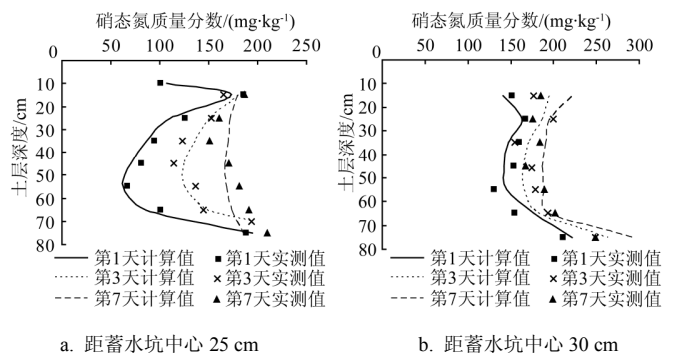


图 7 蓄水坑灌各土层土壤硝态氮模拟结果与试验结果对比

Fig.7 Simulated and measured concentrations of soil nitrate at (a) 25, (b) 30cm horizontal direction under water storage pits irrigation condition

从图 7 中可以看出：同一时刻，硝态氮含量随水平方向距离的增大而增大；在垂直方向，湿润体内的硝态氮含量呈现“高-低-高”的分布趋势，湿润体边缘处土壤硝态氮含量大于蓄水坑附近的硝态氮含量，这是由于一方面，带负电的硝酸根离子与带负电的土壤胶体发生排斥致使其向远离蓄水坑中心位置移动，另一方面，蓄水坑附近硝态氮受到淋洗作用，导致湿润体边缘硝态氮含量增大；再分布 1~7 d 内，20~70 cm 范围土壤中硝态

氮含量明显增加,这是因为一方面,该范围内铵态氮含量较高,在硝化作用下不断转换成硝态氮,另一方面,随着时间的延长,该范围水分不断向垂直方向和水平方向分布,硝化作用逐渐增强。

从对模型的有效性分析来看,土壤氮素的模拟结果稍差于土壤水分的模拟结果,这是由于在实际中影响土壤氮素迁移转化的因素很多,模拟时进行了一些理想的假定,一是不考虑土壤对尿素态氮的吸附作用<sup>[18]</sup>;二是假定了尿素态氮、铵态氮、硝态氮的水动力弥散系数一样,致使一些位置的计算值与实测值误差较大。

## 5 结 论

1) 蓄水单坑灌施尿素后,1~3 d内转化生成的铵态氮含量增加明显,第7天铵态氮含量比第3天有所降低;铵态氮主要分布在蓄水坑附近,在垂直剖面呈现“低-高-低”的分布趋势,这种分布可有效减少氮挥发作用而造成的损失。

2) 蓄水单坑灌施尿素后,20~70 cm范围硝态氮含量随转化时间的延长逐渐增大,1~7 d内该范围硝化作用逐渐增强,硝态氮含量不断增大。

3) 从对土壤湿润锋、含水率、铵态氮含量和硝态氮含量的验证结果可以看出,模拟值与实测值吻合良好,数值计算产生的误差较小,说明所建立的二维水氮数学模型可以较好地模拟蓄水单坑土壤水分和氮素运移及分布状况。

### [参 考 文 献]

- [1] 孙西欢. 蓄水坑灌法及其水土保持作用[J]. 水土保持学报, 2002, 16(3): 130—131.  
Sun Xihuan. Water storage pit irrigation and its functions of soil and water conservation[J]. Journal of Soil and Water Conservation, 2002, 16(3): 130—131. (in Chinese with English abstract)
- [2] 马娟娟, 孙西欢, 李占斌. 单坑变水头入渗条件下均质土壤水分运动的数值模拟[J]. 农业工程学报, 2006, 22(6): 205—207.  
Ma Juanjuan, Sun Xihuan, Li Zhanbin. Numerical simulation of homogenous soil moisture movement under varying-head infiltration of single water storage pit [J]. Transactions of the CSAE, 2006, 22(6): 205—207. (in Chinese with English abstract)
- [3] 马娟娟, 孙西欢, 李占斌. 蓄水坑灌条件下变水头作用的垂直一维土壤入渗参数试验研究[J]. 农业工程学报, 2005, 21(增刊): 88—91.  
Ma Juanjuan, Sun Xihuan, Li Zhanbin. Experiment on vertical one-dimensional infiltration parameters under different head conditions. Transactions of the CSAE, 2005, 21(suppl): 88—91. (in Chinese with English abstract)
- [4] 栗岩峰, 孙西欢. 蓄水单坑均质土壤水分运动的数值模拟[J]. 山西农业大学学报, 2002, 22(2): 165—169.  
Li Yanfeng, Sun Xihuan. Numerical simulation on homogeneous soil moisture movement in single water storage pit [J]. Journal of Shanxi Agricultural University, 2002, 22(2): 165—169. (in Chinese with English abstract)
- [5] 周青云, 孙西欢, 康绍忠. 蓄水坑灌条件下土壤水分运动的数值模拟[J]. 水利学报, 2006, 37(3): 342—347.  
Zhou Qingyun, Sun Xihuan, Kang Shaozhong. Numerical simulation for soil water movement of water\_storage-pit irrigation. Journal of Hydraulic Engineering, 2006, 37(3): 342—347. (in Chinese with English abstract)
- [6] 郭向红, 孙西欢, 马娟娟. 蓄水坑灌单坑土壤水分运动有限元模拟[J]. 农业工程学报, 2007, 23(10): 1—5.  
Guo Xianghong, Sun Xihuan, Ma Juanjuan. Finite element method for single pit soil water movement simulation underwater storage pit irrigation[J]. Transactions of the CSAE, 2007, 23(10): 1—5. (in Chinese with English abstract)
- [7] Huang J K, Hu R F, Cao J M, et al. Training programs and in-the-field guidance to reduce China's overuse of fertilizer without hurting profitability[J]. Journal of Soil and Water Conservation, 2008, 63(5): 165—167.
- [8] Thorburn P J, Biggs J S. Nitrate in groundwaters of intensive agricultural areas in coastal northeastern Australia[J]. Agriculture, Ecosystems and Environment, 2003, 94(1): 49—58.
- [9] 赵新峰, 杨丽蓉, 施茜, 等. 东北海伦地区农村地下水饮用硝态氮污染特征及其影响因素分析[J]. 环境科学, 2008, 29(11): 2993—2998.  
Zhao Xinfeng, Yang Lirong, Shi Qian, et al. Nitrate pollution in groundwater for drinking and its affecting factors in hailun, northeast China [J]. Environmental Science, 2008, 29(11): 2993—2998. (in Chinese with English abstract)
- [10] 韦彦, 孙丽萍, 王树忠, 等. 灌溉方式对温室黄瓜灌溉水分分配及硝态氮运移的影响[J]. 农业工程学报, 2010, 26(8): 67—72.  
Wei Yan, Sun Liping, Wang Shuzhong, et al. Effects of different irrigation methods on water distribution and nitrate nitrogen transport of cucumber in greenhouse[J]. Transactions of the CSAE, 2010, 26(8): 67—72. (in Chinese with English abstract)
- [11] 马军花, 任理. 冬小麦生长条件下土壤氮素运移动态的数值模拟[J]. 水利学报, 2004, 35(3): 103—110.  
Ma Junhua, Ren li. Numerical simulation of nitrogen transport during the growth of winter wheat[J]. Journal of Hydraulic Engineering, 2004, 35(3): 103—110. (in Chinese with English abstract)
- [12] 脱云飞, 费良军, 董艳慧, 等. 土壤容重对膜孔灌水氮分布和运移转化的影响[J]. 农业工程学报, 2009, 25(2): 6—11.  
Tuo Yunfei, Fei Liangjun, Dong Yanhui, et al. Effects of soil bulk density on distribution and transportation and transformation of soil moisture and nitrogen under film hole irrigation[J]. Transactions of the CSAE, 2009, 25(2): 6—11. (in Chinese with English abstract)
- [13] 李京玲, 孙西欢, 马娟娟, 等. 蓄水坑灌单坑土壤水分运动模型的有限体积法求解[J]. 农业机械学报, 2011, 42(5): 63—67, 85.  
Li Jingling, Sun Xihuan, Ma Juanjuan, et al. Numerical simulation for single pit soil water movement of water storage pit irrigation[J]. Transactions of the Chinese Society

- for Agricultural Machinery, 2011, 42(5): 63—67, 85. (in Chinese with English abstract)
- [14] 吕岁菊, 乔英. 一维非饱和土壤溶质运移的有限体积法数值模拟[J]. 水土保持研究, 2008, 15(4): 33—36.  
Lü Suiju, Qiao Ying. Numerical Simulation for One-dimensional Unsaturated Soil Solute Transport[J]. Research of Soil and Water Conservation, 2008, 19(4): 57—59. (in Chinese with English abstract)
- [15] 李久生, 张建君. 滴灌施肥灌溉的水氮运移数学模拟及试验验证[J]. 水利学报, 2005, 36(8): 932—938.  
Li Jiusheng, Zhang Jianjun, Rao Minjie. Model verification of water and nitrate transport from a surface point source[J]. Journal of Hydraulic Engineering, 2005, 36(8): 932—938. (in Chinese with English abstract)
- [16] Hanson B R. Evaluation of urea-ammonium-nitrate fertigation with drip irrigation using numerical modeling[J]. Agriculture Water Management, 2006, 86(1/2): 102—113.
- [17] Chowdary V M, Rao N H. A coupled soil water and nitrogen balance model for flooded rice fields in India[J]. Agriculture, Ecosystems and Environment, 2004, 103(3): 425—441.
- [18] 程东娟, 赵新宇, 费良军. 膜孔灌溉施尿素条件下氮素转化和分布室内模拟试验[J]. 农业工程学报, 2009, 25(12): 58—62.  
Cheng Dongjuan, Zhao Xinyu, Fei Liangjun. Laboratory simulation experiment on nitrogen transformation and distribution under condition of film hole irrigation with urea solution[J]. Transactions of the CSAE, 2009, 25(12): 58—62. (in Chinese with English abstract)

## Numerical simulation of soil nitrogen transformation for water storage single pit irrigation

Li Jingling, Ma Juanjuan, Sun Xihuan, Li Jianwen, Shen Xing, Liu Qiuli

(College of Water Resource Science and Engineering, Taiyuan University of Technology, Taiyuan 030024, China)

**Abstract:** In order to improve nitrogen use efficiency under water storage pit irrigation condition, a mathematical model on soil nitrogen transformation was proposed with characteristics of single water storage pit and was solved by finite volume method, which was verified by the measured data of soil water content and nitrogen transport under indoor experiment conditions with urea fertigation. The results showed that for single water storage pit irrigating with urea application of 1700mg/L, soil ammonium nitrogen were mainly distributed within the range of 20-70 cm depth, the ammonium content increased gradually during 1-3days and decreased after the seventh day. The soil nitrate aggregated near the water front, the nitrification increased gradually during 1-7days after irrigating and the nitrate content increased gradually within 20-70 cm depth. The simulated results of soil water content, wetting front, ammonium and nitrate content are in proper accord with those corresponding measured data, which indicates that the soil nitrogen transformation model is accurate, and numerical solution with finite volume method is acceptable. The proposed model can be used to simulate the soil nitrogen transformation processes.

**Key words:** nitrogen, soils, models, water storage pit irrigation, finite volume method, numerical simulation