

第一章 压力容器导言

CHAPTER I
INTRODUCTION OF
PRESSURE VESSELS

本章主要内容

●1.1 压力容器总体结构

1.1.1 压力容器基本组成

1.1.2 压力容器零部件间的焊接

●1.2 压力容器分类

1.2.1 介质危害性

1.2.2 压力容器分类

●1.3 压力容器规范标准

1.3.1 国外主要规范标准简介

1.3.2 国内主要规范标准简介

1.1 压力容器总体结构

教学重点：

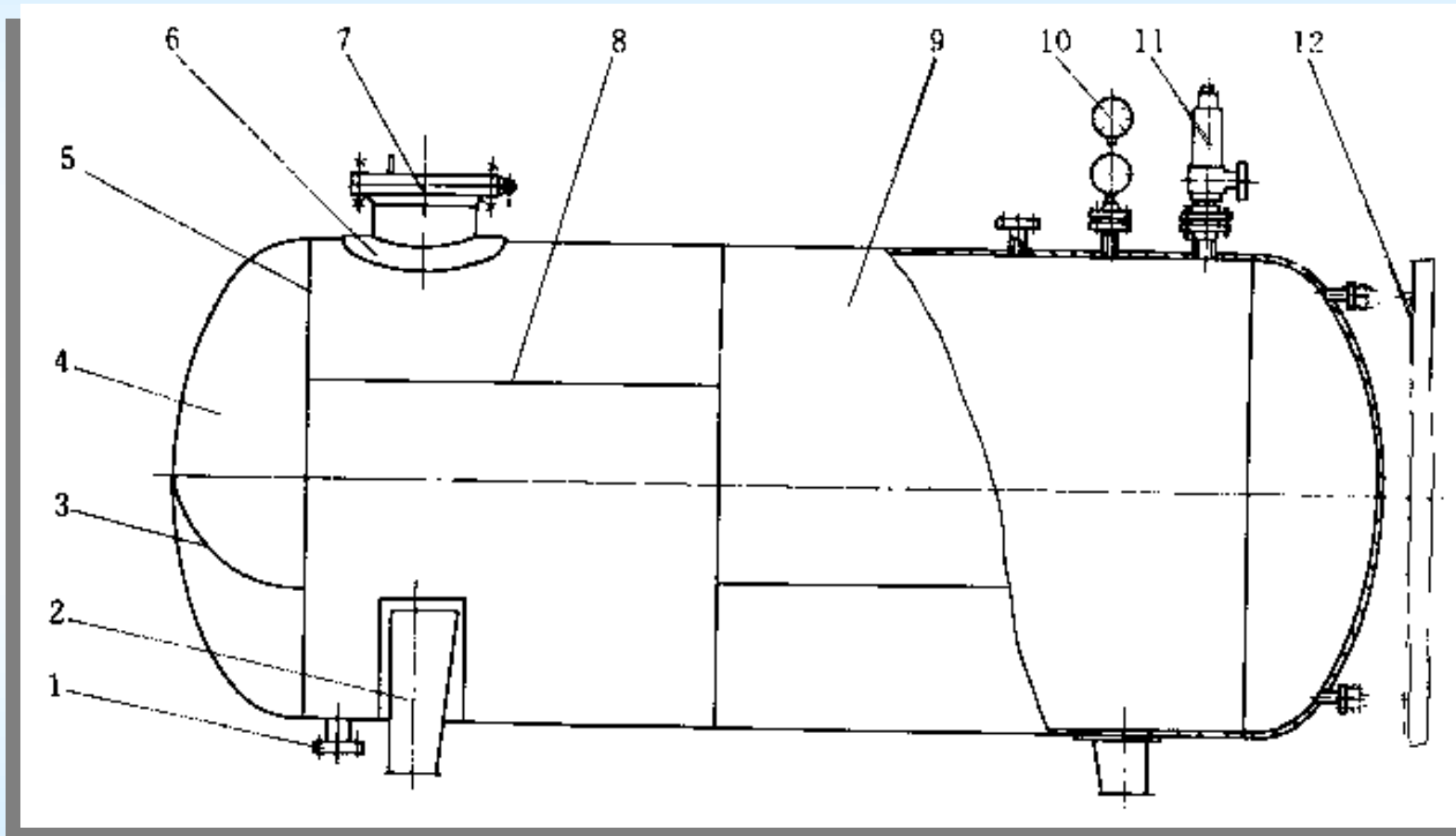
压力容器基本组成。

教学难点：

无。

1.1 压力容器总体结构

1.1.1 压力容器基本组成




1-法兰； 2-支座； 3-封头拼接焊缝； 4-封头； 5-环焊缝； 6-补强圈；
7-人孔； 8-纵焊缝； 9-筒体； 10-压力表； 11-安全阀； 12-液面计

1.1 压力容器总体结构

1.1.1 压力容器基本组成(续)

基本组成

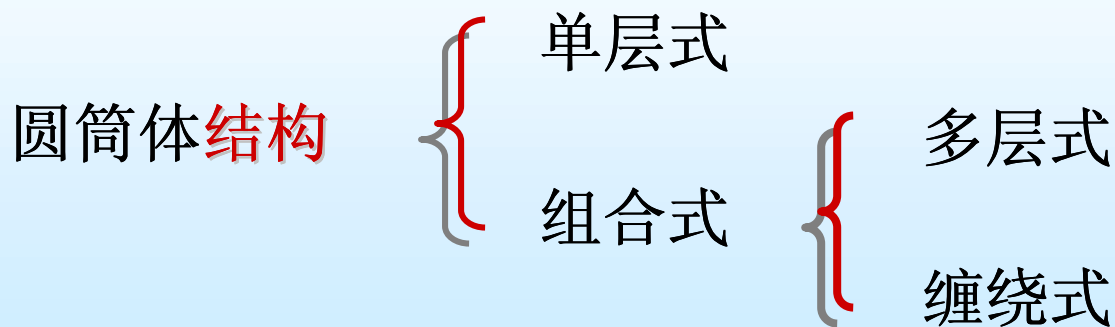
- 
- 筒体
 - 封头
 - 密封装置
 - 开孔与接管
 - 支座
 - 安全附件

1.1 压力容器总体结构

1.1.1 压力容器基本组成(续)

筒体 储存物料或完成化学反应所需要的主要压力空间。

形式: 圆柱筒体、球形筒体。



1.1 压力容器总体结构

1.1.1 压力容器基本组成(续)

封头 与筒体等部件形成封闭空间

封头形式 { 凸形封头：球形、椭圆形、蝶形和球冠形封
锥壳
平盖


封头与筒体的连接 { 不可拆式（焊接）
可拆式（螺栓连接）

1.1 压力容器总体结构

1.1.1 压力容器基本组成(续)

密封装置 可靠性关系到压力容器能否正常、安全地运行。

最常见的密封装置： 螺栓法兰连接（简称**法兰连接**）

法兰连接： 容器法兰
管道法兰
筒体端部

1.1 压力容器总体结构

1.1.1 压力容器基本组成(续)

开孔与接管

开孔**类型**： 人孔、手孔、视镜孔、物料进出口接管，以及安装压力表、液面计、安全阀、测温仪表等接管开孔。

开孔**大小** {

- 手孔 $\geq 150 \text{ mm}$
- 人孔 $\geq 400 \text{ mm}$ （椭圆人孔一般 350×450 ）
- 物料进出口 根据工艺计算确定
- 仪表接口 根据仪表确定

开孔对壳体的**影响**：

开孔部位的强度被削弱，故应少开孔并作开孔补强设计。

1.1 压力容器总体结构

1.1.1 压力容器基本组成(续)

支座

支座类型:

卧式容器支座（鞍座）

立式容器支座（腿式支座、支承式支座、耳式支座和裙式支座）

1.1 压力容器总体结构

1.1.1 压力容器基本组成(续)

安全附件:

主要有： 安全阀
爆破片装置
紧急切断阀
安全联锁装置
压力表
液面计
测温仪表等

1.1 压力容器总体结构

1.1.1 压力容器基本组成(续)

筒体 + 封头 + 密封装置 + 开孔接管 + 支座 + 安全附件



压力容器的外壳



储运容器

+

内件



反应、传热、传质、分离等容器

1.1 压力容器总体结构

1.1.2 压力容器零部件间的焊接

焊接结构设计

接头的形式（如对接、搭接、角接）

坡口形式和尺寸

焊接方法（如手工焊、自动焊等）

检验要求（表面探伤、透射探伤等）

