



# 中华人民共和国国家标准

GB/T 547—94

---

## 锚 卸 扣

Anchor shackle

1994-08-12 发布

1995-05-01 实施

---

国家技术监督局 发布

# 中华人民共和国国家标准

GB/T 547—94

## 锚 卸 扣

代替 GB 547—76

Anchor shackle

### 1 主题内容与适用范围

本标准规定了锚卸扣的产品分类、型式尺寸和重量。

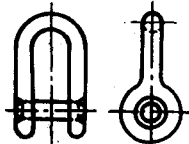
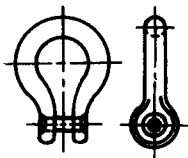
本标准适用于各类锚和锚索(链条、钢索或纤维索)连接用的锚卸扣。

### 2 引用标准

GB 548 锚 技术条件

### 3 锚卸扣的产品分类见表 1。

表 1

类型	名称	适用于	简图
a	直型锚卸扣	霍尔锚 斯贝克锚 海军锚	
b	圆型锚卸扣	海军锚	

3.1 a 型锚卸扣的型式尺寸和重量见图 1 及表 2。

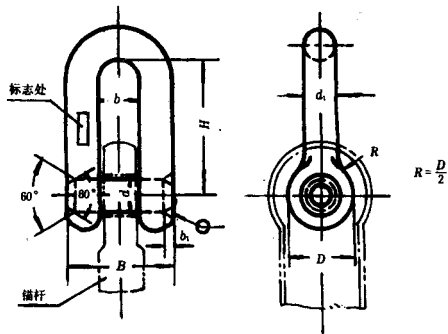


图 1  
表 2

卸扣 型号	mm							重量 kg	最大配合 锚质量 kg
	B	b	b <sub>1</sub>	D	d	d <sub>1</sub>	H		
a1	49	21	4	35	16	14	60	0.40	15
a2	57	25	4	40	19	16	72	0.63	20
a3	70	30	5	45	22	20	84	1.01	30
a4	78	34	5	50	26	22	98	1.43	50
a5	85	37	6	60	30	24	115	2.10	100
a6	98	42	7	68	34	28	130	3.20	150
a7	110	46	8	75	36	32	145	4.50	200
a8	122	50	9	80	40	36	160	6.00	250
a9	136	56	10	90	45	40	175	8.30	360
a10	151	61	11	100	52	45	192	11.50	450
a11	163	67	12	110	55	48	215	14.70	600
a12	174	74	13	120	60	50	235	17.80	800
a13	200	80	14	130	65	60	255	26.30	1 020
a14	215	91	15	156	75	62	280	35.00	1 500
a15	236	100	17	174	80	68	310	46.80	2 000
a16	256	108	19	190	90	74	340	60.70	2 500

续表 2

mm

卸扣 型号	$B$	$b$	$b_1$	$D$	$d$	$d_1$	$H$	重量 kg	最大配合 轴质量 kg
a17	279	115	20	210	100	82	380	80.80	3 060
a18	284	120	20	210	100	82	385	82.80	3 540
a19	305	125	22	230	110	90	410	106.0	4 050
a20	310	130	22	230	110	90	410	109.0	4 500
a21	335	135	25	250	120	100	415	139.0	5 000
a22	343	143	25	250	120	100	450	144.6	6 000
a23	370	150	27	270	130	110	480	192.0	7 000
a24	377	157	27	280	130	110	500	196.3	8 000
a25	391	163	30	300	138	117	540	238.6	9 000
a26	418	170	30	310	145	124	580	280.0	10 000
a27	437	177	32	320	150	130	600	314.0	11 100
a28	452	182	32	335	155	135	620	353.0	12 300
a29	468	188	34	345	160	140	640	390.0	13 500
a30	483	193	34	355	165	145	660	430.0	14 700
a31	498	198	36	365	170	150	680	471.0	16 100
a32	515	205	36	380	175	155	700	523	17 800
a33	534	214	38	395	185	160	730	584	20 000
a34	564	224	38	410	190	170	770	679	23 000
a35	594	234	40	430	200	180	800	791	26 000
a36	611	241	40	445	205	185	820	863	29 000
a37	626	246	42	455	210	190	850	934	31 000
a38	642	252	42	465	215	195	860	999	33 000
a39	657	257	44	475	220	200	880	1 072	35 500
a40	674	264	44	490	225	205	910	1 165	38 500
a41	692	272	46	510	235	210	940	1 279	42 000
a42	720	280	46	520	240	220	960	1 412	46 000

3.2 b 型锚卸扣的型式尺寸见图 2 及表 3。

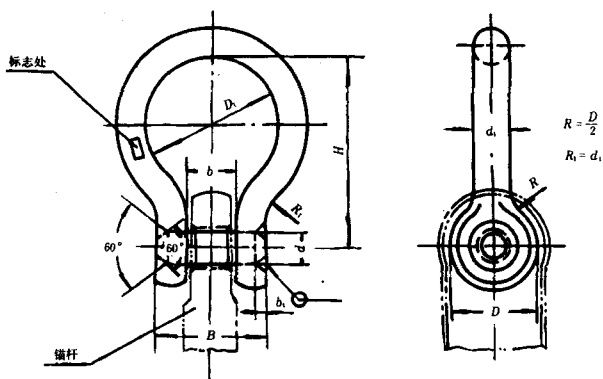


图 2

表 3

mm

卸扣 型号	B	b	b <sub>1</sub>	D	D <sub>1</sub>	d	d <sub>1</sub>	H	重量 kg	最大配合 锚质量 kg
b1	53	21	4	40	60	16	16	83	0.71	15
b2	65	25	4	45	70	19	20	100	1.20	20
b3	74	30	5	50	82	22	22	115	1.66	30
b4	82	34	5	60	90	26	24	135	2.35	50
b5	93	37	6	68	108	30	28	160	3.70	100
b6	106	42	7	75	124	34	32	183	5.30	150
b7	118	46	8	80	138	36	36	200	7.20	200
b8	130	50	9	90	150	40	40	218	9.80	250
b9	146	56	10	100	166	45	45	242	13.70	300
b10	157	61	11	110	180	52	48	263	17.40	400
b11	167	67	12	120	200	55	50	290	21.00	600
b12	194	74	13	130	220	60	60	320	31.70	800
b13	200	80	14	130	236	65	60	345	33.40	1 000

## 4 标记示例

型号为 a5 的直型锚卸扣:

锚卸扣 a5 GB/T 547-94

- 5 锚卸扣应在和锚杆装配时进行电焊。
  - 6 技术要求按 GB/T 548 的有关规定。
- 

**附加说明：**

本标准由中国船舶工业总公司提出。

本标准由大连造船厂归口。

本标准由中国船舶工业总公司第七研究院七〇四所负责起草。

本标准主要起草人陈定三。