

ICS 47.020.50  
U 26  
备案号:1420—1998



# 中华人民共和国船舶行业标准

CB/T 833—1998

---

## 机 舱 斜 梯

Engine room inclined ladders

1998—03—20发布

1998—08—01实施

---

中国船舶工业总公司 发布

## 目 次

前言	
1 范围 .....	1
2 引用标准 .....	1
3 产品分类 .....	1
4 技术要求 .....	11
5 检验规则 .....	11
6 标志 .....	11
附录 A(提示的附录) .....	12

## 前 言

本标准是对 CB\* 833—87 进行修订。本标准改进梯架下端结构,以便于安装和调节;倾斜度增加了 65°一档;梯宽增加了 750 mm 一档;并把层高扩大到 6500 mm。加强了扶手并改进了结构;踏步板取消了原花纹钢板型式,增加了方钢和压焊钢格栅板型式。

本标准自实施之日起,同时代替 CB\* 833—87。

本标准的附录 A 是提示的附录。

本标准由全国船舶舾装标准化技术委员会提出。

本标准由江南造船(集团)有限责任公司归口。

本标准起草单位:天津造船公司,综合技术经济研究院。

本标准主要起草人:罗亦人、刘晓林、邵国英。

本标准于 1987 年首次发布。

## 机 舱 斜 梯

Engine room inclined ladders

代替 CB·833—87

## 1 范围

本标准规定了机舱斜梯的产品分类、技术要求、检验规则和标志。

本标准适用于钢质船舶机舱用梯,其它舱室或露天甲板的斜梯也可参照使用。

## 2 引用标准

下列标准所包含的条文,通过在本标准中引用而构成为本标准的条文。本标准出版时,所示版本均为有效。所有标准都会被修订,使用本标准的各方应探讨使用下列标准最新版本的可能性。

CB/T 3324—95 钢质舾装件精度

## 3 产品分类

## 3.1 产品型式见表 1。

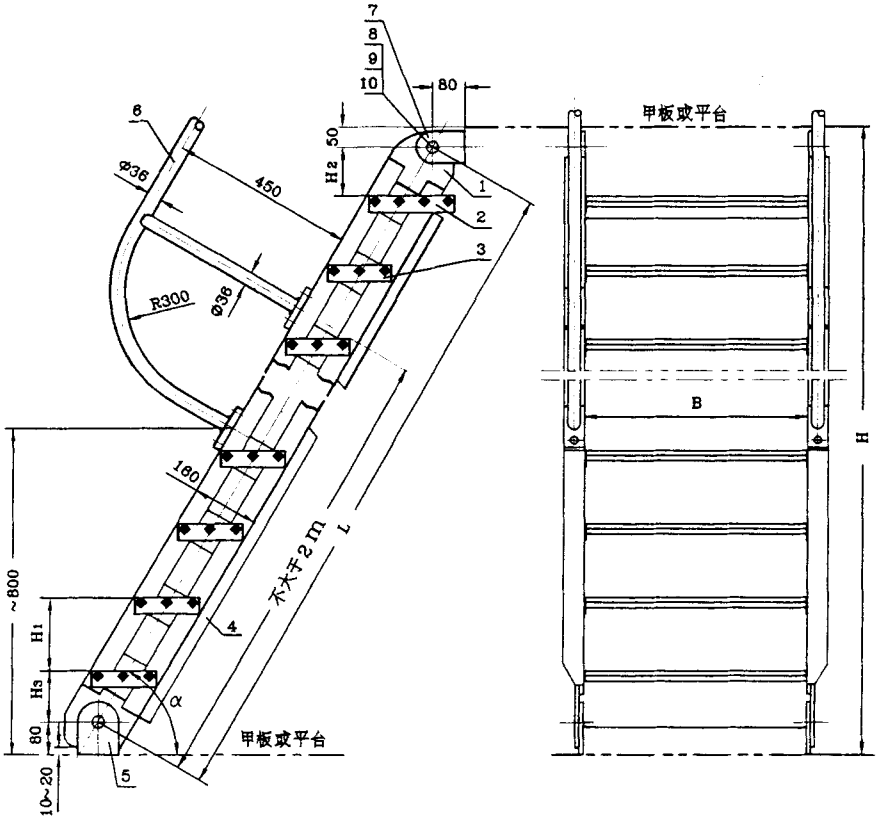
表 1 型式

mm

型式	梯架型式	踏步型式	层高 H	梯斜度 $\alpha$ 度(°)	梯宽 B
A	Af	方钢	500~2800	55	450
B	Bf				钢板网
C	Cf	压焊钢格栅板			750
D	Df	方钢	2900~6500	60	600
E	Ef	钢板网			
F	Ff	压焊钢格栅板			

注:型式中加有 f 的为带防尘板的斜梯。

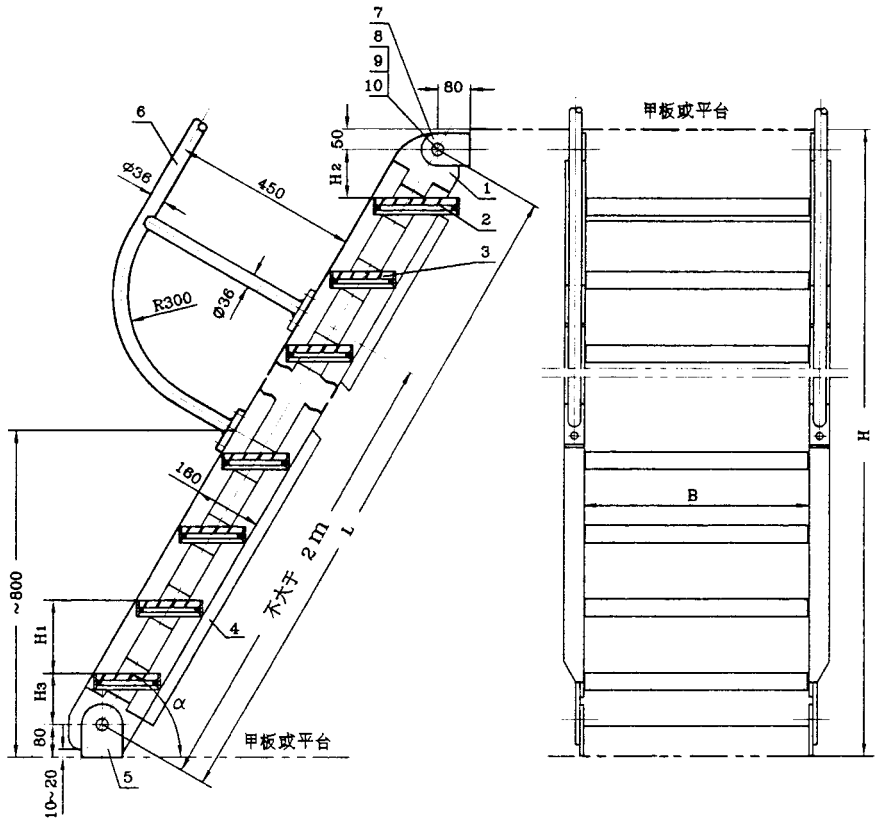
3.2 A型机舱斜梯的结构和主要尺寸见图1及表2。



- 1—梯架；2—宽踏步；3—普通踏步；4—防尘板；5—下眼板；  
6—扶手；7—上眼板；8—螺栓；9—螺母；10—弹簧垫圈

图1 A型机舱斜梯

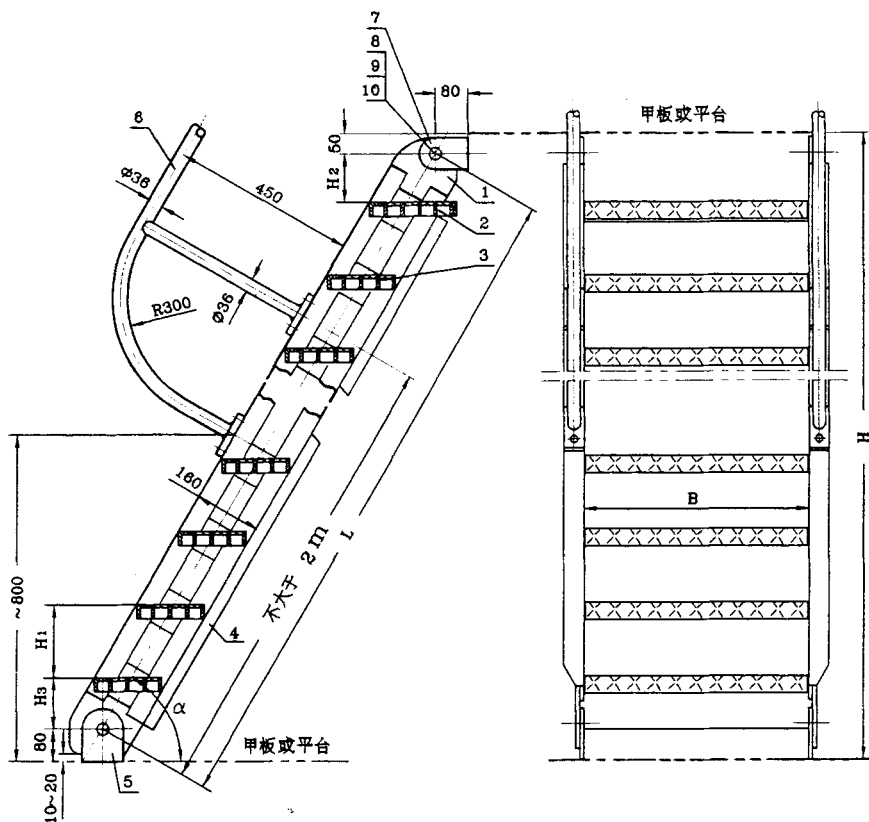
## 3.3 B型机舱斜梯的结构和主要尺寸见图2及表2。



- 1—梯架；2—宽踏步；3—普通踏步；4—防尘板；5—下眼板；  
6—扶手；7—上眼板；8—螺栓；9—螺母；10—弹簧垫圈

图2 B型机舱斜梯

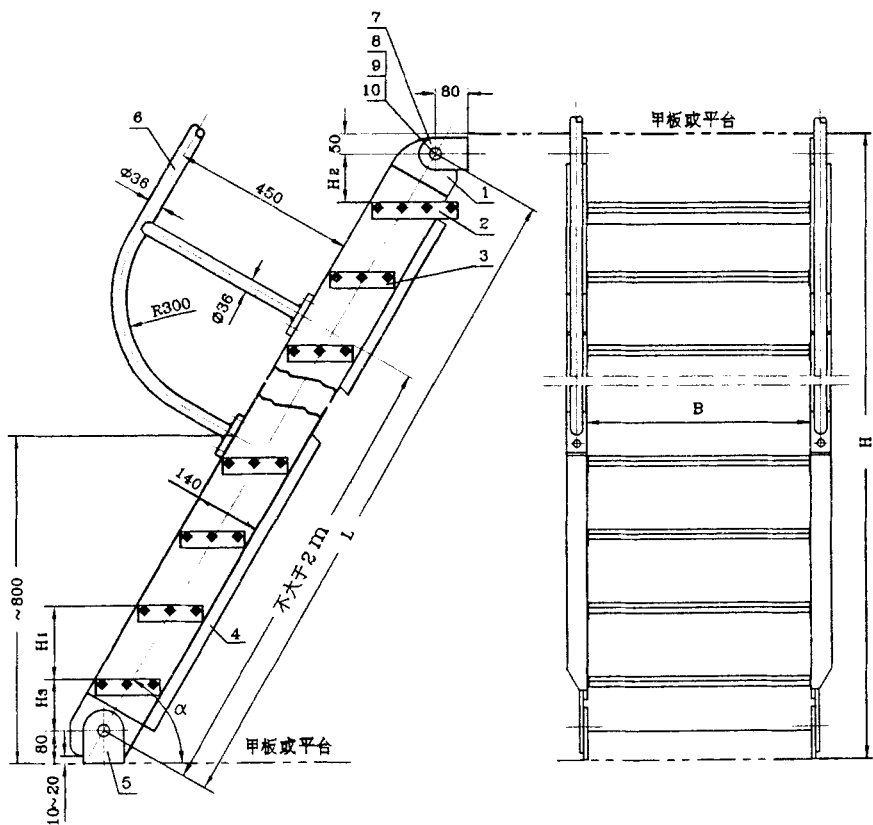
## 3.4 C型机舱斜梯的结构和主要尺寸见图3及表2。



- 1—梯架;2—宽踏步;3—普通踏步;4—防尘板;5—下眼板;  
6—扶手;7—上眼板;8—螺栓;9—螺母;10—弹簧垫圈

图3 C型机舱斜梯

## 3.5 D型机舱斜梯的结构和主要尺寸见图4及表2。

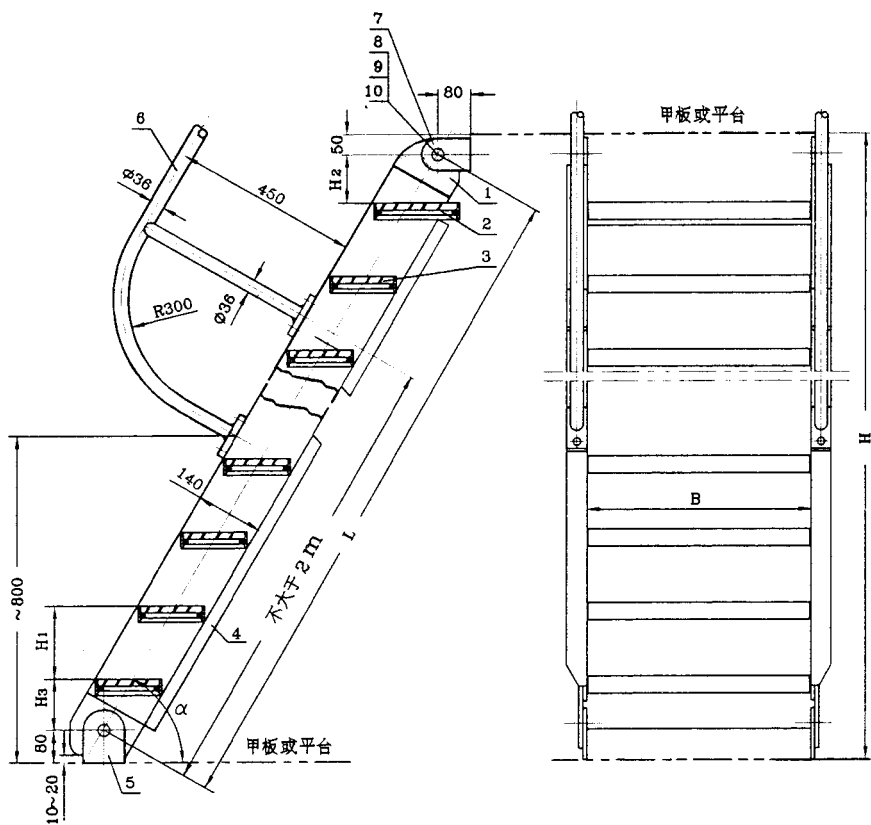


- 1—梯架；2—宽踏步；3—普通踏步；4—防尘板；5—下眼板；  
6—扶手；7—上眼板；8—螺栓；9—螺母；10—弹簧垫圈

图4 D型机舱斜梯



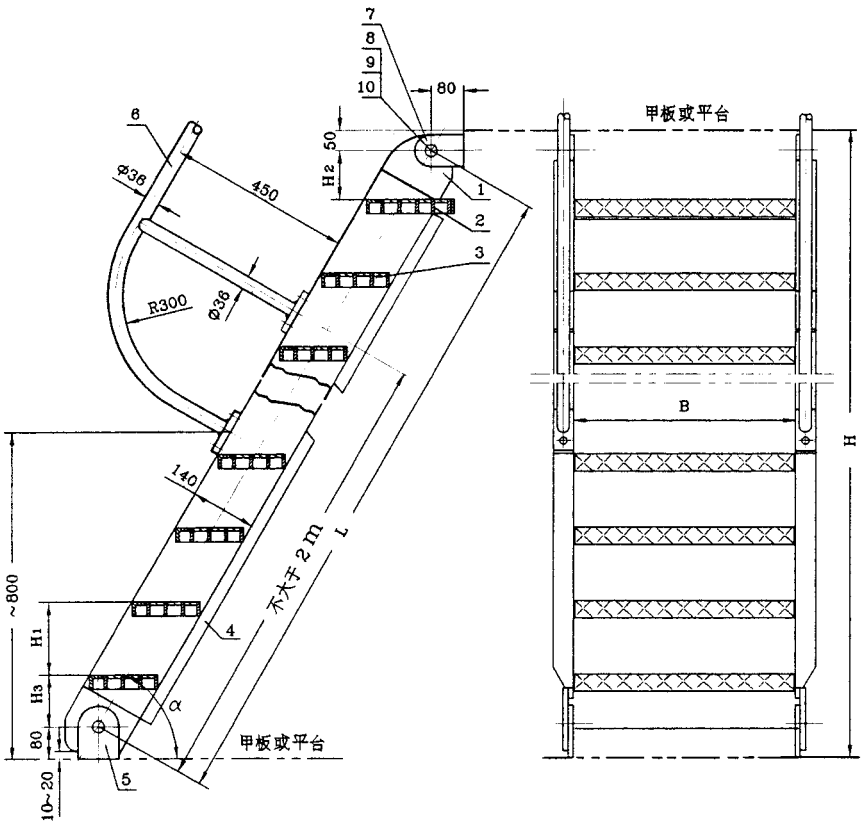
## 3.6 E型机舱斜梯的结构和主要尺寸见图5及表2。



- 1—梯架；2—宽踏步；3—普通踏步；4—防尘板；5—下眼板；  
6—扶手；7—上眼板；8—螺栓；9—螺母；10—弹簧垫圈

图5 E型机舱斜梯

## 3.7 F型机舱斜梯的结构和主要尺寸见图6及表2。



1—梯架；2—宽踏步；3—普通踏步；4—防尘板；5—下眼板；  
6—扶手；7—上眼板；8—螺栓；9—螺母；10—弹簧垫圈

图6 F型机舱斜梯

表2 主要尺寸

踏步 数量	H	H <sub>1</sub>	H <sub>2</sub>	H <sub>3</sub>	t <sub>1</sub>	t <sub>2</sub>	L			扶手柱 数量 <sup>1)</sup>
							$\alpha=55^\circ$	$\alpha=60^\circ$	$\alpha=65^\circ$	
1	500	0	200	170	6	6	452	427	468	0
2	600	210	160	100	6	6	574	543	519	0
2	700	230	180	160	6	6	696	658	629	0
2	800	270	220	180	6	6	818	774	740	0
3	900	230	170	140	6	6	940	889	850	0
3	1000	250	200	170	6	8	1062	1005	960	1
4	1100	230	180	100	6	8	1184	1120	1071	1
4	1200	250	200	120	6	8	1306	1236	1181	1
5	1300	220	170	120	6	8	1429	1351	1291	1
5	1400	240	190	120	6	8	1551	1467	1402	1
5	1500	250	200	170	8	10	1673	1582	1512	1
6	1600	230	180	140	8	10	1795	1697	1623	1
6	1700	240	200	170	8	10	1917	1813	1733	1
7	1800	225	175	145	8	10	2039	1928	1843	1
7	1900	240	190	140	8	10	2161	2044	1954	1
7	2000	250	200	170	8	10	2283	2159	2064	1
8	2100	235	175	140	8	10	2405	2275	2174	2
8	2200	245	195	160	8	10	2527	2390	2285	2
9	2300	230	180	150	8	12	2650	2506	2396	2
9	2400	240	190	160	8	12	2772	2621	2506	2
9	2500	250	200	170	8	12	2894	2737	2616	2
10	2600	235	190	165	8	12	3016	2852	2727	2
10	2700	245	195	170	8	12	3138	2968	2837	2
11	2800	235	185	135	8	12	3260	3083	2947	2
11	2900	245	195	125	8	12	3382	3199	3057	2
12	3000	230	180	160	10	12	3504	3314	3168	3
12	3200	250	200	120	10	12	3748	3545	3389	3
13	3400	245	195	135	10	12	3993	3776	3609	3
14	3600	240	190	160	10	12	4237	4007	3830	3
15	3800	240	190	120	10	12	4481	4238	4051	3
15	4000	250	200	170	10	12	4725	4469	4272	4
16	4200	250	200	120	12	14	4969	4700	4493	4
17	4400	245	195	155	12	14	5213	4931	4714	4
18	4600	245	195	110	12	14	5458	5162	4934	4
19	4800	240	190	160	12	14	5702	5393	5155	4
20	5000	240	190	120	12	14	5946	5624	5376	5
21	5200	240	190	80	12	14	6190	5855	5596	5
22	5400	235	185	150	12	14	6435	6085	5817	5
23	5600	235	185	115	12	14	6679	6316	6037	5
24	6000	240	190	160	12	14	7167	6778	6477	5
25	6500	250	200	170	12	14	7778	7356	7031	5

1)表中所示数量均为梯架一侧数量。

3.8 机舱斜梯的主要零件型式及尺寸见图7~图10。

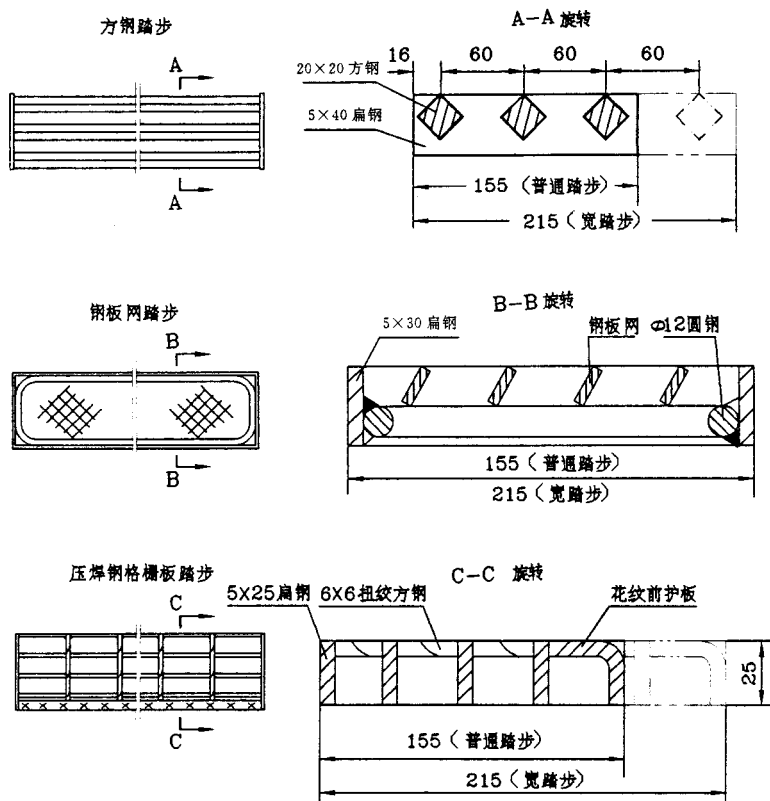


图7 踏步

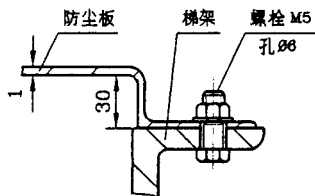


图8 防尘板与梯架连接

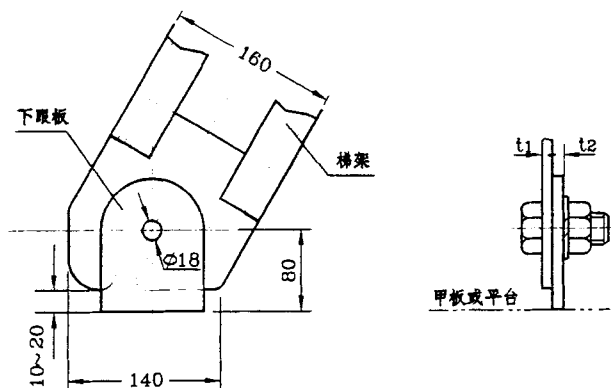


图9 梯架底部结构

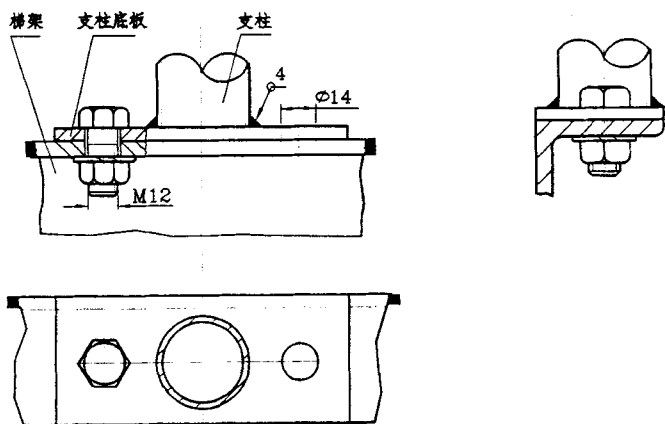


图10 扶手支柱与梯架螺栓连接型式

## 3.9 标记示例

斜度  $\alpha=60^\circ$ ，梯宽  $B=600$  mm，层高  $H=2500$  mm，方钢踏步，设防尘板的机舱斜梯：

机舱斜梯 Af60°×600×2500 CB/T 833—199

斜度  $\alpha=55^\circ$ ，梯宽  $B=750$  mm，层高  $H=5000$  mm，压焊钢格栅板踏步，不设防尘板的机舱斜梯：

机舱斜梯 F55°×750×5000 CB/T 833—199

## 4 技术要求

## 4.1 主要零部件材料见表3。

表3 主要零部件材料

零件名称	材 料		
	名 称	牌 号	标 准 号
梯架	角 钢	Q235-A	GB9787-88 GB700-88
	槽 钢		GB707-88 GB700-88
踏步	方 钢	Q215-A	GB/T905-94 GB700-88
	钢板网		GB11953-89 GB700-88
	压焊钢格栅板	Q235-A	YB4001-91 GB700-88
扶手	结构用无缝钢管	10	GB8162-87 GB699-88
防尘板	热轧薄钢板	Q215-A	GB912-89 GB700-88
螺栓、螺母、垫圈	不锈钢/碳素结构钢	Y1Cr18Ni9/Q235-A	GB1220-92 GB700-88

4.2 斜梯装配后不应有歪斜、扭曲等缺陷。

4.3 梯架与踏步的焊接应保证焊缝尺寸。无影响强度的缺陷。

4.4 扶手柱与梯架根据设计要求允许用焊接代替螺栓连接。

4.5 扶手与梯架应无毛刺，无裂缝，锐边应倒圆；对接焊口应磨平。

4.6 梯架底端开式长孔及梯架底端与平台(或甲板)的间隙(10~20 mm)用以调节安装角度和层高。但装配后应确保螺栓与眼板连接紧密可靠。

4.7 机舱斜梯其斜度 $\alpha$ 在现场安装时允许偏差，为 $\alpha \pm \frac{1}{10}$ 。其它精度应符合CB/T 3324的有关要求。

4.8 经检验合格的机舱斜梯表面应涂防锈底漆。安装到船上后按设计要求再涂表面色漆。

4.9 机舱斜梯重量的估算可参考附录A(提示的附录)。

## 5 检验规则

5.1 机舱斜梯应按3.2、3.3、3.4、3.5、3.6、3.7及图样的其他要求进行外观尺寸和安装检查。

5.2 机舱斜梯应由制造厂技术检验部门验收，并出具合格证书。

## 6 标志

机舱斜梯应有以下标志：

- 制造厂名称或代号；
- 产品型号或标准号；
- 生产年月；
- 检查合格印章。

附 录 A  
(提示的附录)  
机舱斜梯单位重量

A1 机舱斜梯单位重量见表 A1

表 A1 机舱斜梯单位重量

型 号	单位重量 kg/m	型 号	单位重量 kg/m
Aa×450×H	34.5/40.0	Cfa×450×H	32.5/38.0
Aa×600×H	39.0/44.5	Cfa×600×H	35.5/41.0
Aa×750×H	44.5/50.0	Cfa×750×H	40.0/45.5
Afa×450×H	38.0/43.5	Da×600×H	50.1/57.7
Afa×600×H	44.5/50.0	Da×750×H	55.1/62.7
Afa×750×H	51.0/56.5	Dfa×600×H	55.7/63.3
Ba×450×H	29.0/34.5	Dfa×750×H	62.0/69.5
Ba×600×H	32.5/38.0	Ea×600×H	43.7/51.3
Ba×750×H	34.7/40.2	Ea×750×H	45.6/53.2
Bfa×450×H	33.0/38.5	Efa×600×H	49.4/57.0
Bfa×600×H	37.2/43.2	Efa×750×H	52.4/60.0
Bfa×750×H	41.3/46.8	Fa×600×H	42.5/50.0
Ca×450×H	28.5/34.0	Fa×750×H	47.0/53.1
Ca×600×H	31.0/36.0	Ffa×600×H	48.2/55.6
Ca×750×H	34.4/39.7	Ffa×750×H	52.4/60.0

注:1  $\alpha=55^\circ, 60^\circ, 65^\circ$ ; H—层高(见表 2)。  
 2 单位重量—指每米梯架长度的斜梯重量,但不包括扶手重量。  
 3 梯重=单位重量×L(见表 2)。  
 4 表中分子数值为较薄梯架(内河船用)的单位重量;表中分母数值为较厚梯架(海船用)的单位重量。