

# 中华人民共和国国家标准

GB/T 14526—93

## 船用转环卸扣

Ships' swivel shackle

### 1 主题内容与适用范围

本标准规定了船用转环卸扣(以下简称转环卸扣)的产品分类、技术要求、试验方法、检验规则等。  
本标准适用于锚和 2 级、3 级锚链连接时所用的转环卸扣。

### 2 产品分类

#### 2.1 转环卸扣型式分类按表 1。

表 1

名 称	型 式	级 别	与 锚 连 接 方 式
A 型转环卸扣	A	AM2	直接与锚杆连接,不适用于锚卸扣连接
		AM3	
B 型转环卸扣	B	AM2	直接与锚卸扣连接,亦可与锚杆连接
		AM3	

注: ① AM2 表示转环卸扣材料为 2 级锚链钢。

② AM3 表示转环卸扣材料为 3 级锚链钢。

#### 2.2 A 型转环卸扣的连接方式见图 1, 结构型式与基本尺寸按图 2 与表 2 和表 3。

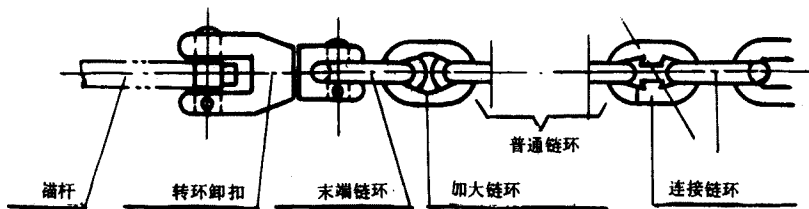


图 1

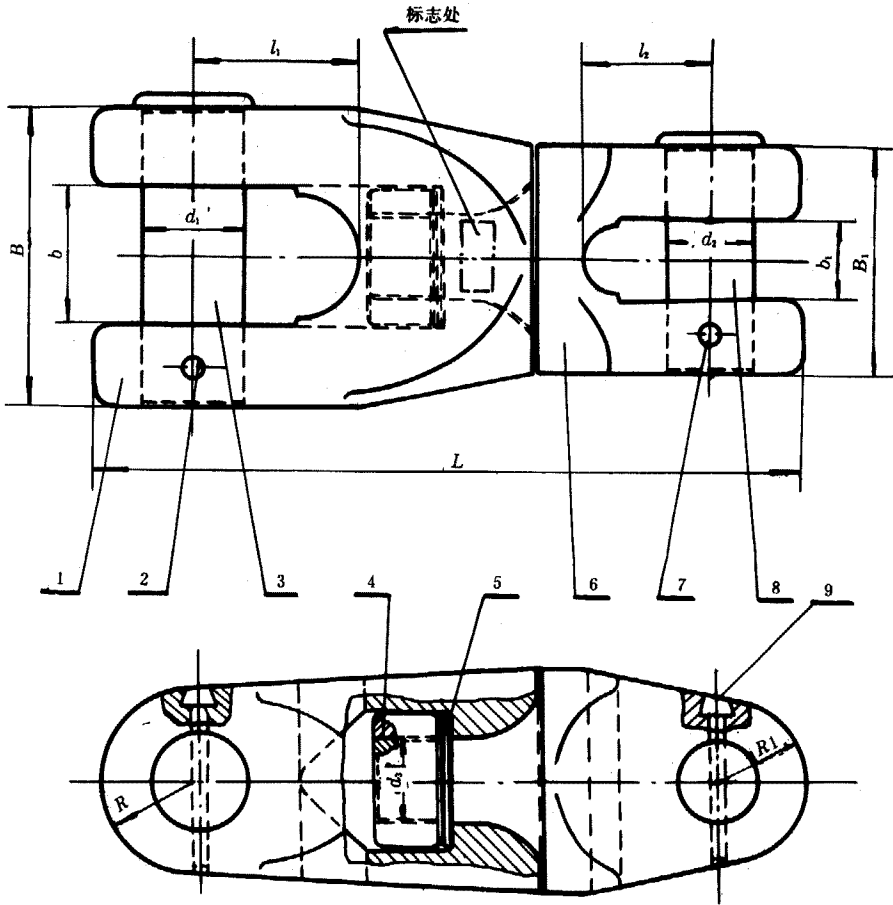


图 2

1—销端转体;2—圆锥销;3—横销;4—螺母;5—垫圈;  
6—链端转体;7—圆锥销;8—横销;9—填料

表 2

mm

规格	适用锚链链径 $d$	A 型 AM2											重量 kg	
		$L$	$B$	$B_1$	$b$	$b_1$	$R$	$R_1$	$d_3$	$d_1$	$d_2$	$l_1$		$l_2$
24	22,24	307	138	94	75	34	48	37.5	M 36	58	31	70	61.5	17.5
28	26,28	372	157	116	82	39	58	47	M 42	62	36	87	73	37.6
32	30,32	423	180	124	84	45	62	53	M 52	68	42	101	73	91.0
38	34,36,38	482	213	148	96	53	74	58	M 56	76	49	115	94	107
42	40,42	540	235	164	102	59	82	66	M 64	85	55	131	106	115
48	44,46,48	615	269	196	115	67	98	75	M 76	90	62	145	118	139
52	50,52	712	290	202	125	73	109	88	M 90	96	68	168	135	264
56	54,56	712	314	218	138	78	109	88	M 90	102	73	168	135	270

续表 2

mm

规格	适用锚链链径 $d$	A 型 AM2												重量 kg
		$L$	$B$	$B_1$	$b$	$b_1$	$R$	$R_1$	$d_3$	$d_1$	$d_2$	$l_1$	$l_2$	
62	58,60,62	787	348	252	149	88	126	100	M 100	106	82	185	152	294
68	64,66,68	868	380	265	154	95	136	106	M 110	116	88	200	150	403
76	70,73,76	965	426	304	168	106	152	120	M 120	125	100	225	184	464
81	78,81	1 042	454	328	172	113	164	130	M 130	132	105	240	183	749
87	84,87	1 118	487	352	180	122	176	140	M 140	138	113	260	214	931
95	90,92,95	1 206	532	380	200	133	190	152	M 150	148	124	280	231	1 191
102	100,102	1 308	571	412	210	143	206	164	M 165	156	133	300	253	1 464
107	105,107	1 398	600	420	220	150	210	176	M 175	162	140	335	269	1 466
117	111,114,117	1 498	660	460	225	165	230	188	M 190	168	154	351	315	1 830

表 3

mm

规格	适用锚链链径 $d$	A 型 AM3												重量 kg
		$L$	$B$	$B_1$	$b$	$b_1$	$R$	$R_1$	$d_3$	$d_1$	$d_2$	$l_1$	$l_2$	
24	22,24	307	138	96	80	34	48	37.5	M 36	60	31	70	61.5	17.5
28	26,28	372	157	116	84	39	58	47	M 42	68	36	87	73	37.6
32	30,32	423	180	124	96	45	62	53	M 52	78	42	101	73	91.0
38	34,36,38	482	213	148	104	53	74	58	M 56	82	49	115	94	107
42	40,42	546	235	164	115	59	82	66	M 64	90	55	131	106	115
48	44,46,48	615	269	196	125	67	98	75	M 76	98	62	145	118	139
52	50,52	712	314	218	130	73	109	88	M 90	107	68	168	135	264
56	54,56	712	314	218	138	78	109	88	M 90	110	73	168	135	270
62	58,60,62	787	348	252	149	88	126	100	M 100	118	82	185	152	294
68	64,66,68	868	380	265	166	95	136	106	M 110	128	88	200	150	403
76	70,73,76	965	426	304	168	106	152	120	M 120	136	100	225	184	464
81	78,81	1 042	454	328	178	113	164	130	M 130	145	105	240	183	749
87	84,87	1 118	487	352	190	122	176	140	M 140	152	113	260	214	931
95	90,92,95	1 206	532	380	200	133	190	152	M 150	160	124	280	231	1 191
102	100,102	1 308	571	412	220	143	206	164	M 165	168	133	300	253	1 464

续表 3

mm

规格	适用锚链链径 $d$	A 型 AM3											重量 kg	
		$L$	$B$	$B_1$	$b$	$b_1$	$R$	$R_1$	$d_3$	$d_1$	$d_2$	$l_1$		$l_2$
107	105、107	1 398	600	420	225	150	210	176	M 175	178	140	335	269	1 466
117	111、114、117	1 498	660	460	230	165	230	188	M 190	184	154	351	315	1830

2.3 B型转环卸扣的连接方式见图3,结构型式与基本尺寸按图4与表4。

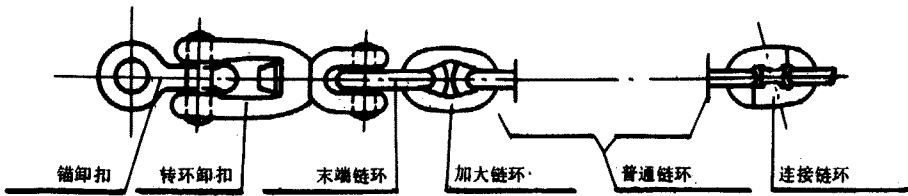


图 3

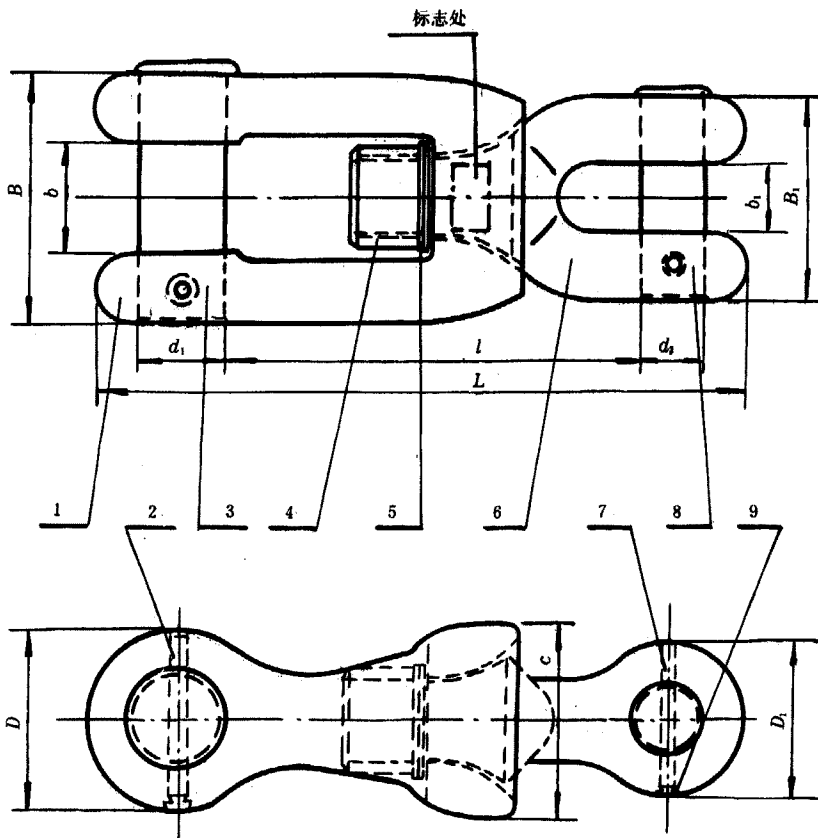


图 4

- 1—锚端转体; 2—圆锥销; 3—横销; 4—螺母; 5—垫圈;  
6—链端转体; 7—圆锥销; 8—横销; 9—填料

表 4

mm

规格	适用锚链 链径 $d$	B 型 AM2 AM3											重量 kg
		$L$	$l$	$B$	$b$	$B_1$	$b_1$	$D$	$D_1$	$d_1$	$d_2$	$c$	
22	22	204	189	110	48	88	31	77	66	37	29	84	7.6
24	24	321	206	120	53	96	34	84	72	41	31	91	9.9
26	26	347	224	130	57	104	36	91	78	44	34	99	12.5
28	28	374	241	140	62	112	39	98	84	48	37	106	15.7
30	30	401	258	150	66	120	42	105	90	51	39	114	9.4
32	32	427	275	160	70	128	45	112	96	54	42	122	23.4
34	34	454	292	170	75	136	48	119	102	58	44	129	28
36	36	481	310	180	79	144	50	126	108	61	47	137	33.4
38	38	508	327	190	84	152	53	133	114	65	49	144	39.4
40	40	534	344	200	88	160	56	140	120	68	52	152	46
42	42	561	361	210	92	168	59	147	126	71	55	160	53
44	44	588	378	220	97	176	62	154	132	75	57	167	61
46	46	615	396	230	101	184	64	161	138	78	60	175	70
48	48	641	413	240	106	192	67	168	144	82	62	182	79
50	50	668	430	250	110	200	70	175	150	85	65	190	89
52	52	695	447	260	114	208	73	182	156	88	68	198	101
54	54	721	464	270	119	216	76	189	162	92	70	205	113
56	56	748	482	280	123	224	78	196	168	95	73	213	126
58	58	775	499	290	128	232	81	203	174	99	75	220	140
60	60	802	516	300	132	240	84	210	180	102	78	228	155
62	62	828	533	310	136	248	87	217	186	105	81	236	171
64	64	855	550	320	141	256	90	224	192	109	83	243	188
66	66	882	568	330	145	264	92	231	198	112	36	251	206
68	68	908	585	340	150	272	95	238	204	116	88	258	225
70	70	935	602	350	154	280	98	245	210	119	91	266	246
73	73	975	628	365	161	292	102	255	219	124	95	277	278
76	76	1 015	654	380	167	304	106	266	228	130	99	289	314

续表 4

mm

规格	适用锚链 链径 $d$	B 型 AM2 AM3											重量 kg
		$L$	$l$	$B$	$b$	$B_1$	$b_1$	$D$	$D_1$	$d_1$	$d_2$	$c$	
78	78	1 042	671	390	172	312	109	273	234	133	101	296	340
81	81	1 082	697	405	178	324	113	286	243	138	105	308	380
84	84	1 122	722	420	185	336	118	294	252	142	109	319	424
87	87	1 162	748	435	191	348	122	305	261	148	113	331	472
90	90	1 202	774	450	198	360	126	315	270	153	117	342	522
92	92	1 229	791	460	202	368	129	322	276	156	120	350	558
95	95	1 269	817	475	209	380	133	333	285	162	124	361	614
97	97	1 296	834	485	213	388	136	340	291	165	126	369	654
100	100	1 336	860	500	220	400	140	350	300	170	130	380	717
102	102	1 363	877	510	224	408	143	357	306	173	133	388	761
105	105	1 403	903	525	231	420	147	368	315	178	137	399	830
107	107	1 430	920	535	235	428	150	375	321	182	139	407	879
111	111	1 483	955	555	244	444	155	389	333	189	144	422	980
114	114	1 523	980	570	251	456	160	399	342	194	148	433	1 062
117	117	1 563	1006	585	257	468	164	410	351	199	152	445	1 147

2.4 标记示例

适用锚链链径  $d=76$  mm A 型 2 级锚链钢转环卸扣转环卸扣 A76 AM2 GB/T 14526—93

适用锚链链径  $d=73$  mm B 型 3 级锚链钢转环卸扣转环卸扣 B73 AM3 GB/T 14526—93

3 技术要求

3.1 转环卸扣主要零件的材料按表 5。

表 5

零件名称	材 料	
	牌 号	标 准 号
锚端转件	2 级锚链钢 或 3 级锚链钢	—
链端转体		
横 销		
螺 母		
垫 圈		

续表 5

零件名称	材 料	
	牌 号	标 准 号
圆锥销	35	GB 699
填 料	Pb	GB 469

3.2 2级锚链钢、3级锚链钢可用锻钢或铸钢制造,力学性能按表6。

表 6

级 别	抗拉强度 $\sigma_b$ N/mm <sup>2</sup>	伸长率 $\delta$ ( $L_0=5.65\sqrt{A}$ ) %	夏比 V 型缺口冲击试验 试验温度 0℃ 平均冲击能量 J	断面收缩率 $\psi$ %
2级锚链钢	490~690	$\geq 22$	—	—
3级锚链钢	$\geq 690$	$\geq 17$	$\geq 59$	$\geq 36$

3.3 采用铸钢的转环卸扣;其零件在仔细清除型砂、冒口、毛刺以及由于造型和铸模错位形成的其他不平整处后,应对每个零件作外观检查。零件上影响强度的缺陷(如气孔、夹渣等)数目不得超过下列规定:

链径  $d=25\sim 46$  mm 时,4处;

链径  $d\geq 49$  mm 时,7处。

上述铸造缺陷深度超过链径 5%,或在同一截面上缺陷的总深度超过链径的 5%时必须予以补焊。

3.4 各零件尺寸公差应符合表7。

表 7

尺 寸	$L, B, B_1, b, b_1$
公 差	$\pm 2.5\%$

3.5 装配后的转环卸扣应转动灵活,并进行拉力试验和拉断试验,拉力试验后转环卸扣应能灵活转动,不准有永久变形。

#### 4 试验方法

4.1 每个零件用目测进行外观检查。

##### 4.2 拉断试验

拉断试验时应逐渐均匀地给试样施加拉力至表8规定的拉断负荷,在施加的规定拉断负荷之后而未出现断裂者,可认为合格。

##### 4.3 拉力试验

4.3.1 拉断试验合格后,方可进行拉力试验。

4.3.2 将拉力试验负荷逐渐增加至表8规定的负荷后,保持 5 min 然后逐渐卸载至零。将拉力试验后的转环卸扣悬置,并用人力转动转环卸扣,转动应灵活。

表 8

kN

规格	试验 负 荷				规格	试验 负 荷			
	AM2		AM3			AM2		AM3	
	拉力负荷	拉断负荷	拉力负荷	拉断负荷		拉力负荷	拉断负荷	拉力负荷	拉断负荷
22	200.0	280.0	280.0	401.0	66	1 660.0	2 310.0	2 310.0	3 300.0
24	237.0	332.0	332.0	476.0	68	1 750.0	2 450.0	2 450.0	3 500.0
26	278.0	389.0	389.0	556.0	70	1 840.0	2 580.0	2 580.0	3 690.0
28	321.0	449.0	449.0	642.0	73	1 990.0	2 790.0	2 790.0	3 990.0
30	368.0	514.0	514.0	735.0	76	2 150.0	3 010.0	3 010.0	4 300.0
32	417.0	583.0	583.0	833.0	78	2 260.0	3 160.0	3 160.0	4 500.0
34	468.0	655.0	655.0	937.0	81	2 410.0	3 380.0	3 380.0	4 820.0
36	523.0	732.0	732.0	1 050.0	84	2 580.0	3 610.0	3 610.0	5 160.0
38	581.0	812.0	812.0	1 160.0	87	2 750.0	3 850.0	3 850.0	5 500.0
40	640.0	896.0	896.0	1 280.0	90	2 920.0	4 090.0	4 090.0	5 840.0
42	703.0	981.0	981.0	1 400.0	92	3 040.0	4 260.0	4 260.0	6 080.0
44	769.0	1 080.0	1 080.0	1 540.0	95	3 230.0	4 510.0	4 510.0	6 440.0
46	837.0	1 170.0	1 170.0	1 680.0	97	3 340.0	4 680.0	4 680.0	6 690.0
48	908.0	1 270.0	1 270.0	1 810.0	100	3 530.0	4 940.0	4 940.0	7 060.0
50	981.0	1 370.0	1 370.0	1 960.0	102	3 660.0	5 120.0	5 120.0	7 320.0
52	1 060.0	1 480.0	1 480.0	2 110.0	105	3 850.0	5 390.0	5 390.0	7 700.0
54	1 140.0	1 590.0	1 590.0	2 270.0	107	3 980.0	5 570.0	5 570.0	7 960.0
56	1 220.0	1 710.0	1 710.0	2 430.0	111	4 250.0	5 940.0	5 940.0	8 480.0
58	1 290.0	1 810.0	1 810.0	2 600.0	114	4 440.0	6 230.0	6 230.0	8 890.0
60	1 380.0	1 940.0	1 940.0	2 770.0	117	4 560.0	6 510.0	6 510.0	9 300.0
62	1 470.0	2 060.0	2 060.0	2 940.0	—	—	—	—	—
64	1 560.0	2 190.0	2 190.0	3 130.0	—	—	—	—	—

## 5 检验规则

5.1 转环卸扣应由制造厂检验部门检查和船检局验收,并出具产品合格证和船检证书。

5.2 拉力试验,转动试验须逐个进行。

5.3 同一材料同一工艺制成相同链径锻造的转环卸扣和同一熔炼炉相同链径的转环卸扣,不超过 50 个为一组,从中取一个作拉断试验。如拉断试验不合格可用两倍试样进行复试。复试时即使只有一个试



样在试验负荷等于或小于拉断负荷时断裂,则应将该炉钢水铸出的全部转环卸扣进行热处理后,重新提交试验。热处理后的试验如仍不合格,则全部不能验收。

5.4 经拉断试验后的转环卸扣试样,不能作为产品使用。

## 6 标志、包装

### 6.1 标志

6.1.1 经验收合格后的转环卸扣应打上下列标志:

- a. 制造厂代号;
- b. 产品标记;
- c. 船舶检验局印记;
- d. 制造日期;
- e. 拉力试验负荷;
- f. 船检证书号码。

6.1.2 标志打印位置见图 2 和图 4。

### 6.2 包装

6.2.1 零件外表面涂防锈油。

6.2.2 包装时应附产品合格证书和船检证书。

---

#### 附加说明:

本标准由中国船舶工业总公司提出。

本标准由江南造船厂归口。

本标准由大连船舶设计研究所负责起草。

本标准主要起草人蔡卫玄、戎嘉隆。