

DOI: 10.3969/j.issn.1007-5461. 2012.01.001

钠原子 D_2 线 FADOF 强磁场模型适用条件研究

陈曦^{1,3}, 程学武^{1,2}, 杨勇^{1,3}, 龚顺生^{1,2}, 王谨¹, 詹明生¹

(1 中国科学院武汉物理与数学研究所波谱与原子分子物理国家重点实验室 - 武汉光电国家实验室,

湖北 武汉 430071 ;

2 中国科学院空间天气学国家重点实验室, 北京 100190 ;

3 中国科学院研究生院, 北京 100049)

摘 要: 相比于法拉第反常色散滤光器 (FADOF) 的精确模型, 强磁场模型的能级结构简单, 可以给出一些解析表达式, 但是只有当磁场较强时才近似成立。通过计算两种模型在相同参数下的钠原子 D_2 线透射谱, 并将计算得到的谱型和实验数据进行比对, 得出了强磁场模型的适用条件以及符合程度。当磁场小于 0.1 T 时, 两种模型中心透射谱的差别大于 50%, 而当磁场大于 0.3 T 时, 透射谱的差别小于 5%。

关键词: 光谱学; 强磁场模型; 法拉第反常色散滤光器; 激光雷达

中图分类号: O433.5 文献标识码: A 文章编号: 1007-5461(2012)01-0001-07

Applying condition of strong field model for sodium D_2 transition FADOF

CHEN Xi^{1,3}, CHENG Xue-wu^{1,2}, YANG Yong^{1,3},
GONG Shun-sheng^{1,2}, WANG Jin¹, ZHAN Ming-sheng¹

(1 State Key Laboratory of Magnetic Resonance and Atomic and Molecular Physics, Wuhan Institute of Physics and Mathematics, Chinese Academy of Sciences-Wuhan National Laboratory for Optoelectronics,

Wuhan 430071, China ;

2 State Key Laboratory of Space Weather, Chinese Academy of Sciences, Beijing 100190, China ;

3 Graduate University of Chinese Academy of Sciences, Beijing 100049, China)

Abstract: Compared to the accurate model of Faraday anomalous dispersion optical filter(FADOF), the energy level of strong field model is simple, so it can be used to give some analytical expressions. However, it is only valid when the magnetic field is strong enough. By solving transmission spectrum of the FADOF for sodium D_2 transition by the two models, and testing these results by the experimental data, applying condition for the strong-field model is successfully found. When the magnetic field is less than 0.1 T, the transmission spectrum difference of the two models is greater than 50%, and when the magnetic field is greater than 0.3 T, the difference is less than 5%.

Key words: spectroscopy; strong-field model; Faraday anomalous dispersion optical filter; lidar

基金项目: 国家自然科学基金 (10978003, 40905012) 资助项目

作者简介: 陈曦 (1981 -), 湖北人, 博士生, 主要从事冷原子与激光光谱方面的研究。 **E-mail:** chenxi@wipm.ac.cn

导师简介: 王谨 (1970 -), 甘肃人, 博士, 研究员, 主要从事冷原子物理实验研究工作。 **E-mail:** wangjin@wipm.ac.cn

收稿日期: 2011-01-10; **修改日期:** 2011-04-02

1 引言

法拉第反常色散滤光器 (Faraday anomalous dispersion optical filter, FADOF) 是一种基于磁场中原子旋光效应的滤光器 (如图 1 所示)。它具有窄线宽, 高峰值透射率, 高抑制比等优点, 并可以通过改变参数

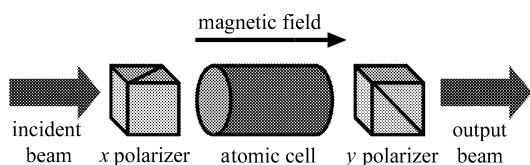


Fig.1 Schematic diagram of an atomic filter

以调节滤光器的透射谱型。因此可以起到很好的抑制背景光, 提取微弱信号的作用。基于以上优点, 原子滤光器已广泛地用于激光雷达 [1~5], 激光通信 [6~8], 量子密钥传输 [9] 等领域, 很多实验小组对 FADOF 的理论模型进行了研究, 最早人们关注的是常温气泡下的原子旋光效应现象, 并作了一系列的理论和实验研究 [10,11], 同时人们也提出了强磁场下的 FADOF 理论 [12], 而后综合考虑了原子超精细结构的 FADOF 理论模型也建立了起来 [13], 该理论模型和实验结果符合的很好 [14,15]。基于一些特殊的应用, 人们也开展了一些激发态法拉第反常色散滤光器 (ESFADOF) 的理论和实验研究 [16~18]。

通过调节实验参数, 钠原子 FADOF 能够工作在中心透射模式或者边缘透射模式, 以满足不同的实验要求。由于计算相对简单, 强磁场模型能够给出 FADOF 透射谱型的线宽以及最大透射率 [12], 这为选择合适的实验参数提供了依据, 但是强磁场近似只在磁场较强, 原子的塞曼分裂远大于原子超精细能级分裂时才成立, 而一些高精度的测量依赖于准确可靠的 FADOF 谱型, 这包括激光雷达测温, 激光雷达测风等等。为了得出强磁场模型的适用条件以及符合程度, 本文分别用强磁场模型和精确模型计算了钠原子 D₂ 线 FADOF 的透射谱型, 并且和实验结果进行了比对, 最后对对比结果做出了一定的分析。

2 理论模型

2.1 强磁场模型

强磁场模型首先由 Pochi Yeh 建立并用于模拟铯原子 D₁ 线 FADOF 透射谱型。当磁场较强时, 原子的塞曼分裂远大于原子的超精细结构能级分裂, 因此在计算中可以忽略掉原子的核自旋, 仅仅考虑电子自旋和轨道角动量的耦合。本文对强磁场模型进行一定的拓展, 计算了钠原子 D₂ 线的 FADOF 透射谱, 下面简要地列出推导过程。

考虑 z 方向传播, x 方向偏振的线偏振光

$$\mathbf{E} = \frac{1}{2}E_0\mathbf{e}_x \exp[i(\mathbf{k} \cdot \mathbf{r} - \omega t)] + C.C., \quad (1)$$

通过一个 z 方向加上磁场的钠原子法拉第泡。为了分析光在钠原子气体中传播的吸收和色散, 需要计算原子各个跃迁的极化率

$$\chi = \frac{e^2 \langle 2|r|1 \rangle^2}{\epsilon_0 \hbar (\omega_0 + \Delta\omega - \omega - i\Gamma/2)}, \quad (2)$$

其中 $\Delta\omega$ 为磁场引起的能级塞曼频移, Γ 为上能级衰减率, $\langle 2|r|1 \rangle$ 代表发生跃迁的矩阵元。在求出了所有可能发生跃迁的极化率以后, 需要对其求和, 并考虑温度引起的多普勒展宽, 最终求出总的极化率以计算 FADOF 的透射谱型。

无磁场时, 钠原子的 $3^2S_{1/2}$ 和 $3^2P_{3/2}$ 态分别为二度简并和四度简并, 当加上沿 z 方向的磁场 B 后, 由于塞曼效应, 简并的能级将会发生分裂, 如图 2 所示。

能级分裂的大小为

$$\Delta E = g_J M_J \frac{e\hbar}{2m} B, \quad (3)$$

其中 g 为朗德因子, 两个态的 g 值分别为 2 和 4/3, M_J 为 z 方向的角动量量子数, 分别为 $M_{1/2} = \pm 1/2$ 和 $M_{3/2} = \pm 1/2, \pm 3/2$ 。由于线偏光的传播方向和磁场的方向一致, 因此只会发生如图 2 所示的四种 σ 跃迁。令 $\Delta\omega_1 = \frac{e}{2m}B$, $\Delta\omega_2 = \frac{5e}{6m}B$, 各个跃迁的塞曼频移分别为 $\Delta\omega_{-1/2 \rightarrow 1/2} = \Delta\omega_2$, $\Delta\omega_{1/2 \rightarrow 3/2} = \Delta\omega_1$, $\Delta\omega_{-1/2 \rightarrow -3/2} = -\Delta\omega_1$, $\Delta\omega_{1/2 \rightarrow -1/2} = -\Delta\omega_2$ 。 σ_+ 和 σ_- 跃迁对应的跃迁矩阵元分别为

$$S_{\sigma_+}^{1/2} = \sum_{M_J, M'_J=M_J+1} \langle J' M'_J | 1/\sqrt{2}(\hat{x} + i\hat{y}) | J M_J \rangle, \quad (4)$$

$$S_{\sigma_-}^{1/2} = \sum_{M_J, M'_J=M_J-1} \langle J' M'_J | 1/\sqrt{2}(\hat{x} + i\hat{y}) | J M_J \rangle, \quad (5)$$

其中 $M'_J = M_J - q$, 对于 σ_+ 和 σ_- 跃迁, q 分别为 1, -1。利用角动量耦合公式

$$\langle J' M'_J | r | J M_J \rangle = \langle J' | r | J \rangle (-1)^{J'-1+M_J} \sqrt{2J+1} \begin{pmatrix} J' & 1 & J \\ M'_J & q & -M_J \end{pmatrix}, \quad (6)$$

可以求出 σ_+ 和 σ_- 跃迁对应的总的极化率分别为

$$\chi_{\sigma_+} = \frac{2e^2 f}{\pi^2 m \epsilon_0 \omega_0} \left(\frac{3}{\omega_0 + \Delta\omega_1 - \omega - i\Gamma/2} + \frac{1}{\omega_0 + \Delta\omega_2 - \omega - i\Gamma/2} \right), \quad (7)$$

$$\chi_{\sigma_-} = \frac{2e^2 f}{\pi^2 m \epsilon_0 \omega_0} \left(\frac{3}{\omega_0 - \Delta\omega_1 - \omega - i\Gamma/2} + \frac{1}{\omega_0 - \Delta\omega_2 - \omega - i\Gamma/2} \right), \quad (8)$$

其中 $|\langle J' | r | J \rangle|^2 = \frac{6f\hbar(2J'+1)}{2m\omega_0(2J+1)}$, f 为钠原子 D₂ 线跃迁的振子强度。

上面计算的只是速度为零的原子的极化率。在样品泡中, 原子的热运动会产生多普勒频移, 因此需要对所有参加作用的原子的速度进行积分, 以得到总的极化率, 设原子的速度为 v , 并满足玻尔兹曼分布

$$f_\alpha(v) = N_\alpha \left(\frac{m}{2\pi kT} \right)^{1/2} \exp(-mv^2/2kT), \quad (\alpha = \sigma_+, \sigma_-), \quad (9)$$

其中 N_α 为各个跃迁对应的基态粒子数密度, 由于 $kT \gg \hbar\Delta\omega$, 粒子均匀地布居在基态的两个磁子能级上, 即 $N_\alpha = N/2$, 其中 N 为总的原子数密度。用 $(\omega_0 + \Delta\omega)(1 + v/c)$ 代替公式 (6)、(7) 中的 $\omega_0 + \Delta\omega$ 。并积分, 得到总的极化率为

$$\chi_\alpha(\omega) = \int_{-\infty}^{+\infty} \chi_\alpha(v) f_\alpha(v) dv, \quad (\alpha = \sigma_+, \sigma_-), \quad (10)$$

相应地, 两种 σ 跃迁的总复折射率分别为

$$n_\alpha(\omega) = (1 + \chi_\alpha)^{1/2}, \quad (\alpha = \sigma_+, \sigma_-), \quad (11)$$

公式 (1) 中的入射线偏振光可以分解为等比的左旋光和右旋光, 在原子样品泡中传播的电场矢量可以写为

$$\mathbf{E} = \frac{1}{\sqrt{2}} E_0 [e_{\sigma_-} \exp(ik_{\sigma_-} z) + e_{\sigma_+} \exp(ik_{\sigma_+} z)] \exp(-i\omega t), \quad (12)$$

其中 e_α 为旋转坐标系的基矢, k_α 为法拉第泡中光的波矢, $(\alpha = \sigma_+, \sigma_-)$ 。当光传播到法拉第泡的末端 $z = L$ 以后, 经过一个沿 y 方向的偏振器, 则透射电场强度为

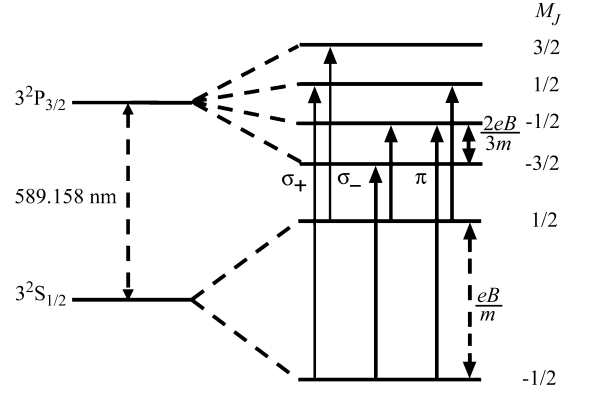


Fig.2 Zeeman energy level splitting of sodium atom, the three groups of lines represent the σ^+ , σ^- , π transitions

$$\mathbf{E}_T = \frac{i}{2} E_0 \hat{y} [\exp(ik_{\sigma+}L) - \exp(ik_{\sigma-}L)] \exp(-i\omega t), \quad (13)$$

总的透射率为 $T = |E_T|^2/|E_0|^2$, 化简后为

$$T(\omega) = 0.25 \{ \exp(-k_+L) + \exp(-k_-L) - 2 \exp[-(k_+ + k_-)L/2] \cos 2\phi \}, \quad (14)$$

其中定义吸收率 $k_{\pm}(\omega) = (2\omega_0/c)\text{Im}(n_{\sigma_{\pm}})$, 旋转角 $\varphi(\omega) = (\omega_0L/2c)\text{Re}(n_{\sigma_+} - n_{\sigma_-})$ 。

2.2 精确模型

考虑原子的核自旋以后, 原子的能级分裂要复杂的多, 相应的计算量也会增大, 但是整个求解过程和强磁场模型类似。我们仍在相同的条件下求解钠 D₂ 线 FADOF 透射谱。首先求出钠原子 $3^2S_{1/2}$ 和 $3^2P_{3/2}$ 态在磁场下的塞曼分裂。磁场作用下的原子哈密顿矩阵为

$$\begin{aligned} \langle IJFM|H|IJF'M\rangle = & \Delta E_F \delta(F, F') + u_B B_z (-1)^{M+J+1+I} (g_j - g_i) \times \\ & [J(J+1)(2J+1)(2F+1)(2F'+1)]^{1/2} \times \\ & \begin{bmatrix} J & 1 & J \\ F' & I & F \end{bmatrix} \begin{bmatrix} F & 1 & F' \\ -M & 0 & M \end{bmatrix}, \end{aligned} \quad (15)$$

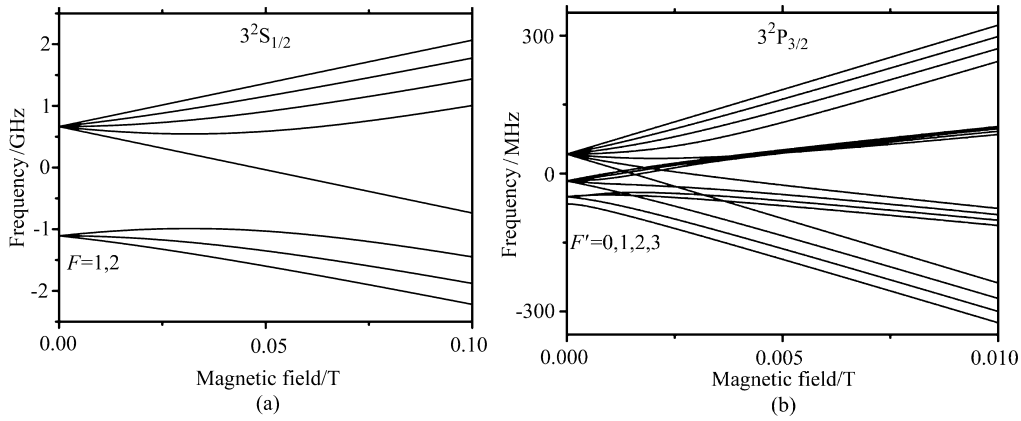


Fig.3 Zeeman energy levels of sodium $3^2S_{1/2}$ state (a) and $3^2P_{3/2}$ state (b)

其中 I 、 J 、 F 、 M 分别为钠原子的核自旋、电子和轨道耦合角动量、总角动量和磁量子数, ΔE_F 为钠原子各个超精细能级的频移, μ_B 为玻尔磁矩, g_j 和 g_i 分别为角动量 J 和核自旋 I 的朗德因子, 大括号和中括号分别代表 $6J$ 和 $3J$ 符号。通过求解上述哈密顿矩阵的本征值可以求出各个能级的塞曼频移, 如图 3 所示。同样, 我们还要求出各种跃迁的跃迁矩阵元 $S_q(FM, F'M')$, 下标 $q = 1, -1, 0$ 分别表示 σ_+ , σ_- 和 π 跃迁, 同样, 由于光的方向和磁场平行, 只需要计算 σ 跃迁的矩阵元。设无磁场跃迁矩阵元为 $\langle \beta FM|d_q|\beta' F'M'\rangle$, 同样, 可以通过 C-G 变换将其约化为和 F 、 M 无关的矩阵元 $\langle J|d|J'\rangle$ 。和强磁场近似模型不同的是, 考虑磁场的作用后, 跃迁矩阵元较无磁场时会发生变化, 需要做变换

$$S_q^{1/2}(FM, F'M') = \sum_{\beta} \sum_{\beta'} Y_{\beta FM}^{\gamma} \langle \beta FM|d_q|\beta' F'M'\rangle Y_{\beta' F'M'}^{\gamma'}, \quad (16)$$

$Y_{\beta FM}^{\gamma}$ 为公式 (15) 的本征向量所组成的变换矩阵。考虑上激发态迟豫和多普勒展宽以后的各个跃迁的复折射率为

$$n_q(\nu, FM, F'M') = [1 + 2CS_q(FM, F'M')W(\xi_{FM, F'M'})]^{1/2}, \quad (17)$$

其中 $C = (2\pi/h)N(F)/[(2J+1)(2I+1)\Delta\nu_D]$, $\Delta\nu_D$ 为原子谱线的多普勒展宽, $N(F)$ 代表了各个态上的原子密度, 同样地, 由于 $kT \gg E[F]$, 可以认为原子均匀地分布在 8 个磁子能级上, 即 $N(F) \approx N/8$ 。 $W(\xi_{FM, F'M'})$ 称为等离子色散函数, 它描述了由自发辐射和多普勒效应共同引起的展宽

$$W(\xi_{FM,F'M'}) = (1/\sqrt{\pi}) \int_{-\infty}^{\infty} \exp(-x^2)/(x - \xi_{FM,F'M'}) dx, \quad (18)$$

其中 $\xi_{FM,F'M'} = (2\sqrt{\ln 2}/\Delta\nu_D)(\nu - \nu_{FM,F'M'} + i/2\tau)$, $\nu_{FM,F'M'}$ 为跃迁频率, 可以通过公式 (15) 进行计算。对所有跃迁的折射率求和, 可以得出总折射率

$$n_q(\nu) - 1 = \sum_{F,F',M} [n_q(\nu, FM, F'M') - 1], \quad (19)$$

其中 $q = 1, -1$ 分别表示 σ_+, σ_- 跃迁。后面的计算过程和强磁场模型相同, 同样可以求出精确模型下的 FADOF 透射谱。

3 FADOF 透射谱实验检验

在比较两种理论模型之前, 我们测量了钠原子 FADOF 实验数据以检验计算的正确性。实验原理如图 4 所示。单模 CW 激光器 (Matisse DX) 产生线宽 100 kHz, 波长 589.0 nm 附近的激光, 分三路分别送入钠原子 FADOF、定标标准具、钠空芯阴极灯, 并且经过各自的光电探测器转化成电信号。其中定标标准具和钠空芯阴极灯用于标定扫描范围。数字示波器用于采集和存储 FADOF 透射谱数据以及定标数据。最后数据被送入计算机进行保存和处理。扫描控制模块用于扫描单模激光器的输出波长。我们使用 2 cm 长, 温度控制的钠原子泡作为法拉第泡, 并使用设计好的永磁铁为法拉第泡提供轴向磁场。

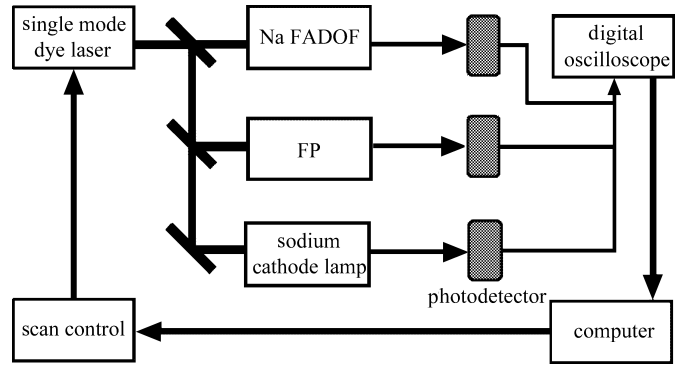


Fig.4 Schematic diagram of the transmission of sodium FADOF

图 5 为钠原子 D₂ 线 FADOF 实验数据和理论模型的比对, 两组数据分别对应了两种典型的透射谱型, 即高的边缘透射谱型和高的中心透射谱型。同时, 我们分别采用精确模型和强磁场模型计算了相同参数下的 FADOF 透射谱。从图中我们可以看出无论对于哪组数据, 精确模型和实验数据都符合得非常好, 这验证了我们计算的正确性。而在两组数据中, 强磁场模型的大体轮廓都是正确的, 同时我们的实验数据

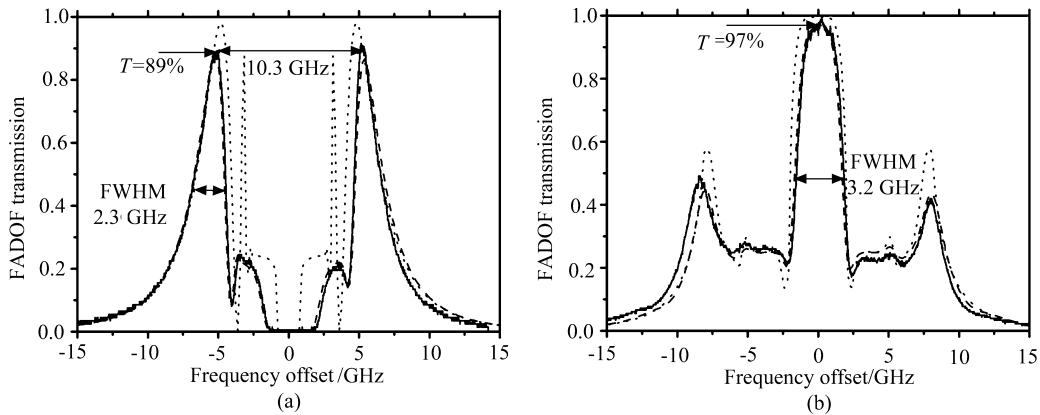


Fig.5 Sodium D₂ transition FADOF transmission spectrum under different parameters. Solid lines represent the experimental data, dashed lines for the accurate model and dotted lines for the strong magnetic field model.

(a) magnetic field is 600 Gs, temperature is 216 °C, cell length is 2 cm (b) magnetic field is 2700 Gs, temperature is 185°C, cell length is 2 cm

也表明,随着磁场强度的增大,强磁场模型也越来越接近实验数据,这说明当磁场满足某些条件时,强磁场模型是很好的近似,下面我们进行了具体的计算和分析。

4 强磁场模型的适用条件

实验比对的结果表明精确模型和实验数据符合的很好,因此可以通过比较不同参数下两种模型的差异,来得出强磁场模型的适用范围以及符合的程度,特别地,我们可以比较两种模型中心透射峰的差异。从公式(14)可以看出,当原子的塞曼频移远大于多普勒展宽时,中心频率的吸收率 $k_{\pm}(0)$ 接近于零,同时选取合适的温度,使得中心频率旋转角 $\varphi(0) = \pi/2$,就能产生一个中心透射率接近100%的谱型。在强磁场模型下,我们计算了不同磁场条件下满足 $\varphi(0) = \pi/2$ 所需要的温度,如图6(a)所示,可以看出,随着磁场的增加,所需要的温度也逐渐增高,这时因为当塞曼频移增大时,中心频率的色散系数随之降低,这时需要增加原子密度以增大 $\varphi(0)$ 。将计算得到的磁场和温度参数分别代入两种模型,求出了各自的中心峰透射率以及中心峰半高全宽,如图6(b)、(c)所示。可以看出,随着磁场的增大,两种模型中心峰的最大透射率都趋于100%,线宽都正比于磁场强度。当磁场小于0.1 T时,两种模型透射率的差别大于50%,半高全宽的差别大于66%,而当磁场大于0.3 T时,中心峰的透射率和半高全宽的差别都小于5%。正如开始预想的,两种模型的不同是由于超精细能级引起的,因此当塞曼频移远大于超精细分裂时,两种模型得出的结果是一致的。FADOF在激光通讯,激光雷达,量子通讯等方面都有重要的应用^[19]。准确可靠的FADOF透射谱数据能够保障实验的精度。以上的分析得出了强磁场模型的适用条件,构成了强磁场模型的有益补充。

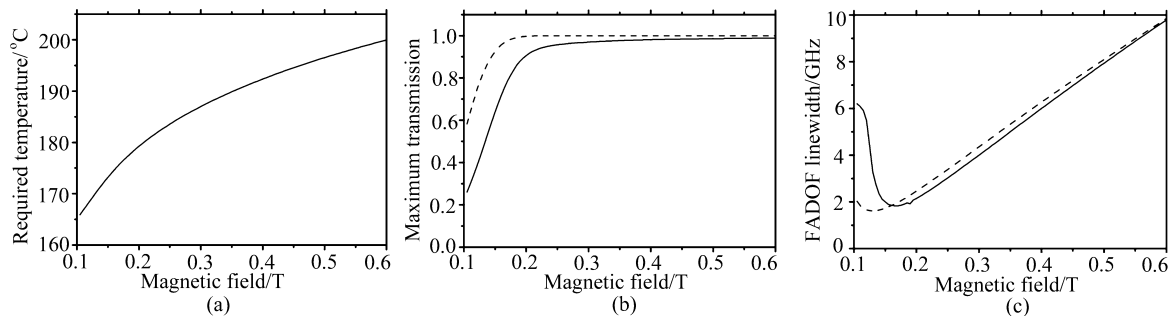


Fig.6 Comparison between the strong field model (dash line) and the accurate model (solid line) with varying magnetic field. (a) Corresponding temperature for strong field model to hold $\varphi(0) = \pi/2$ (b) Center peak transmission under same parameters (c) Center peak line width under the same parameters

致谢: 钠原子 FADOF 实验数据是在中国科学院空间科学与应用研究中心的协助下完成的,对他们的辛勤付出表示感谢。

参考文献:

- [1] Chen H, White M A, Krueger D A, *et al.* Daytime mesopause temperature measurements with a sodium-vapor dispersive Faraday filter in a lidar receiver [J]. *Opt. Lett.*, 1996, 21(15): 1093-1095.
- [2] Hu Z L, Zeng X Z. A laser pumped ultranarrow bandwidth optical filter [J]. *Appl. Phys. Lett.*, 1998, 73(15): 2069-2071.
- [3] Fricke-Begemann C, Alpers M, Hoffner J. Daylight rejection with a new receiver for potassium resonance temperature lidars [J]. *Opt. Lett.*, 2002, 27(21): 1932-1934.

- [4] Hoffner J, Fricke-Begemann C. Accurate lidar temperatures with narrowband filters [J]. *Opt. Lett.*, 2005, 30(8): 890-892.
- [5] Cheng X W, Gong S S, Li F Q, *et al.* 24 h continuous observation of sodium layer over Wuhan by lidar [J]. *Science in China Series G-Physics Mechanics & Astronomy*, 2007, 50(3): 287-293.
- [6] Tang J X, Wang Q J, Duan M H, *et al.* Experimental-study of a model digital space optical communication-system with new quantum devices [J]. *Optical Engineering*, 1995, 34(15): 2619-2622.
- [7] Xiao Haiqiao, Zhang Liang, Tang Junxiong. Discussion on new scheme of the satellite optical link receiver using multi-peak FADOF [J]. *Chinese Journal of Quantum Electronics* (量子电子学报), 1998, 15(6): 588-589 (in Chinese).
- [8] Chen Huailin, Peng Yufeng, *et al.* Faraday anomalous dispersion atomic resonance optical filter [J]. *Chinese Journal of Quantum Electronics* (量子电子学报), 1992, 1: 14 (in Chinese).
- [9] Shan X, Sun X P, Luo J, *et al.* Free-space quantum key distribution with Rb vapor filters [J]. *Appl. Phys. Lett.*, 2006, 89(19): 1121-1123.
- [10] Roberts G J, Baird P E G, Brimicombe M W S M, *et al.* The Faraday-effect and magnetic circular-dichroism in atom bismuth [J]. *Journal of Physics B*, 1980, 13(7): 1389-1402.
- [11] Chen X, Telegdi V L, Weis A. Magneto-optical rotation near the cesium D₂ line in intermediate fields [J]. *Journal of Physics B*, 1987, 20(21): 5653-5662.
- [12] Yeh P. Dispersive magneto-optic filters [J]. *Appl. Opt.*, 1982, 21(11): 2069-2075.
- [13] Yin B, Shay T M. Theoretical-model for a Faraday anomalous dispersion optical filter [J]. *Opt. Lett.*, 1991, 16(20): 1617-1619.
- [14] Yin B, Shay T M. Faraday anomalous dispersion optical filter for the Cs 455 nm transition [J]. *IEEE Photonics Technology Lett.*, 1992, 4(5): 488-490.
- [15] Chen H, She C Y, Searcy P, *et al.* Sodium-vapor dispersive Faraday filter [J]. *Opt. Lett.*, 1993, 18(12): 1019-1021.
- [16] Zhang L, *et al.* Experimental study on optimization of the working conditions of excited state Faraday filter [J]. *Opt. Comm.*, 1998, 152(4-6): 275-279.
- [17] Popescu A, Walldorf D, Schorstein K, *et al.* On an excited state Faraday anomalous dispersion optical filter at moderate pump powers for a Brillouin-lidar receiver system [J]. *Opt. Comm.*, 2006, 264(2): 475-481.
- [18] Jia X L, Wan G C, Wang Z Y. A study of the potassium excited state Stark anomalous dispersion optical filter at 532.33 nm [J]. *Journal of Modern Optics*, 2009, 56(8): 980-985.
- [19] Gong Shunsheng, Cheng Xuewu, Li Faquan, *et al.* Applications of atomic spectra filtering and atomic frequency discrimination in optoelectronic systems [J]. *Laser & Optoelectronics Progress* (激光与光电子学进展), 2010, 47: 042301-042307 (in Chinese).