

运动性股骨头缺血坏死幼年动物模型的制作及相关分析

李建华 吴涛 许志生 杨灿军 张佳帆

【摘要】 目的 研究运动性股骨头缺血坏死幼年动物模型的制作方法。方法 共选取健康幼年雄性新西兰大白兔 10 只,均经 X 线检查证实骨骺未闭。对实验兔右侧髋关节进行大范围、高强度被动运动及股骨头向心性撞击,左侧为自身对照侧,未给予特殊处理。经 4 周干预后对实验兔双侧髋关节进行 X 线、MRI 检查,随后取双侧股骨头标本进行大体肉眼观及组织学检查,以了解股骨头坏死情况。结果 幼年新西兰大白兔经 4 周干预后,通过 X 线检查发现其运动侧股骨头局部密度增高,骨骺高度降低,骨小梁模糊;MRI 检查发现运动侧髋关节囊内积液, T₁ 和 T₂ 相均可见股骨头内有片状低密度信号区;组织学检查显示运动侧骨小梁稀疏、变细、断裂,骨小梁排列不规则。结论 对幼年新西兰大白兔髋关节进行大范围被动运动及股骨头向心性撞击,可成功复制出股骨头缺血性坏死幼年动物模型。

【关键词】 股骨头缺血性坏死; 幼年兔; 运动

Inducing an animal model of avascular necrosis of the femoral head through exercise Li Jian-hua*, WU Tao, XU Zhi-sheng, YANG Can-jun, ZHANG Jia-fan. * Department of Physical Medicine and Rehabilitation, Sir Run Run Shaw Institute of Clinical Medicine of Zhejiang University, Hangzhou 310016, China

【Abstract】 Objective To establish an immature rabbit model of avascular necrosis of the femoral head induced by exercise. **Methods** Ten male, immature New Zealand white rabbits were subjected to large range, intense passive movement and concentric impingement on their right hips for 4 weeks. The left hips were used as self-controls. Then X-ray and magnetic resonance imaging, gross anatomical observation and histological examination were used to evaluate avascular necrosis of the femoral head. **Result** After 4 weeks, avascular necrosis of the femoral head was successfully replicated. Increased bone density, decreased osteoepiphysis height and indistinct bone trabecula were found in X-rays of the right hips. In MRI images obvious joint hydrops could be detected in all right hips, and schistic low signal areas in the femoral head could be seen in T1W1 and T2W1 images. Thin bone trabeculae of low density, with irregular and broken structures, were also found in H-E sections. **Conclusion** An immature rabbit model of avascular necrosis of femoral head can be successfully induced through large range, intense, passive movement and concentric impingement.

【Key words】 Avascular necrosis of the femoral head; Immature rabbits; Exercise

幼年体操运动员股骨头缺血性坏死(necrosis of femoral head)是由于股骨头骨骺血运障碍,导致股骨头骨骺部分或全部缺血性坏死所致,该症又称 Legg-Calve-Perthes 病或股骨头骨软骨病,是近年来体操运动员频繁出现的严重病症之一^[1]。运动致股骨头缺血性坏死动物模型是研究体操运动员股骨头缺血性坏死发病机制以及临床治疗的重要工具,迄今已有外科手术模拟创伤^[2]、液氮冷冻^[3]、肌注激素^[4]等诸多方法制作股骨头缺血性坏死动物模型;但到目前为止,国内外还鲜见涉及运动致股骨头缺血性坏死动物模型的

相关报道。本课题对实验兔髋关节进行高强度、大范围被动运动以及股骨头向心性撞击,以模拟体操运动员日常训练从而制作运动致股骨头缺血性坏死动物模型,并探讨运动致股骨头缺血性坏死的可能机制。现报道如下。

材料与方法

一、实验动物

共选取健康纯种幼年新西兰大白兔 10 只(由浙江省医学科学院实验动物中心提供),均为雄性,兔龄 10~12 周,体重(1.51±0.22)kg,经 X 线证实骨骺未闭合,所有实验兔均分笼饲养。

二、模型制作方法

将上述 10 只实验兔右侧作为运动侧,给予右侧髋关节高强度、大范围被动运动,训练器械为髋关节智能

DOI:10.3760/cma.j.issn.0254-1424.2009.04.003

基金项目:浙江省体育局自然基金项目(浙体科[2006]477号)

作者单位:310016 杭州,浙江大学医学院附属邵逸夫医院康复医学科,浙江大学邵逸夫临床医学研究所(李建华、吴涛、许志生);浙江大学流体传动和控制国家重点实验室(杨灿军、张佳帆)

运动控制装置(图 1,2)。在实验兔开始被动运动前,于麻醉状态下确定实验兔髌关节被动活动的最大屈伸和内收、外展范围,并以此设定其关节活动范围参数,设置关节运动角速度为 $720^\circ/\text{s}$,在实验进行过程中,实验兔连续完成全关节范围屈髌、伸髌以及外展动作,关节被动活动训练每天 1 次,4 h/次,每周训练 6 d。另外在保持实验兔最大伸髌体位情况下,沿其右侧股骨干方向给予 10 倍于体重的向心冲击力(其撞击力度范围为 130~170 N),每天撞击 1 000 次,每周撞击 6 d。所有实验兔左侧为自身对照侧,其左侧髌关节(共 10 个髌关节)均未给予任何特殊处理。

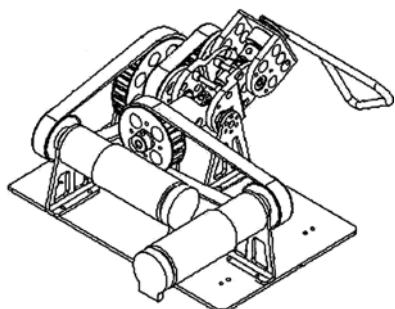


图 1 髌关节智能运动控制装置三维示意图

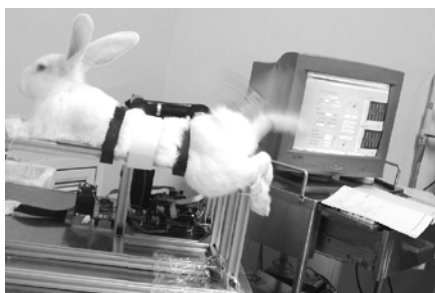


图 2 实验兔通过髌关节智能控制装置进行全关节范围被动运动

三、观察指标

1. 髌关节 X 线成像:所有实验兔经 4 周干预后进行髌关节 X 线检查,于 X 线检查前各组实验兔用 8% 水合氯醛按 4 ml/kg 体重行腹腔注射麻醉,待麻醉剂生效后采取仰卧、蛙式位固定,选用美国 GE 公司生产的 Revolution XRId 型 X 光机对实验兔双侧髌关节摄正位片。

2. 髌关节 MRI 成像:所有实验兔经 4 周干预后行髌关节 MRI 检查,采用 Siemens Magnetom Vision 1.5T 超导型 MR 扫描仪观察实验兔髌关节股骨头形态学变化情况。于 MRI 检查前,采用 8% 水合氯醛按 4 ml/kg 体重行腹腔注射麻醉,待麻醉剂生效后将实验兔仰卧位(保持伸髌状态)固定于特制塑料板上,选用头部正交线圈及常规 SE 序列,扫描层厚 3 mm,无间隔,2 次激励。

3. 股骨头标本大体肉眼观及 HE 染色检测:所有实

验兔经 4 周干预后,采用 8% 水合氯醛按 4 ml/kg 体重行腹腔注射麻醉,然后采用空气栓塞法处死,取出股骨头,剔除周围软组织,沿冠状面剖开,将标本置于 10% 中性福尔马林缓冲液中浸泡固定 48 h,经 5% 硝酸脱钙 48 h、系列酒精脱水、常规石蜡包埋后制成 $5\ \mu\text{m}$ 厚切片,经 HE 染色后置于 Olympus 显微镜下观察股骨头骨小梁结构、骨细胞及骨髓脂肪细胞变化情况。

结 果

一、运动后两侧髌关节 X 线成像比较

实验进行 4 周后,通过 X 线检查发现,实验兔两侧股骨头形态基本对称,未见股骨头节段性塌陷,运动侧股骨头可见局部密度增高、骨骺高度降低、骨小梁模糊、轻度骨质疏松等表现(图 3)。



注:实验兔两侧股骨头形态基本对称,运动侧(右侧)可见股骨头局部密度增高(细箭头示)、骨骺高度降低、骨小梁模糊及轻度骨质疏松(粗箭头示)

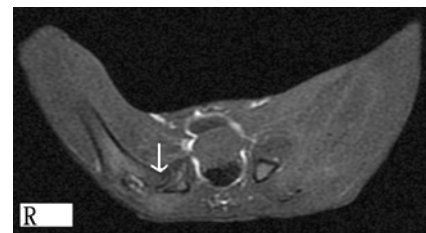
图 3 实验兔两侧髌关节 X 线成像

二、运动后两侧髌关节 MRI 成像情况比较

实验进行 4 周后,通过 MRI 检查发现,所有实验兔运动侧髌关节均可见明显关节积液,股骨头内有片状低信号区,对照侧股骨头内骨髓信号均匀,运动侧可见股骨头颈部长 T2 信号及骨髓水肿(图 4,5)。

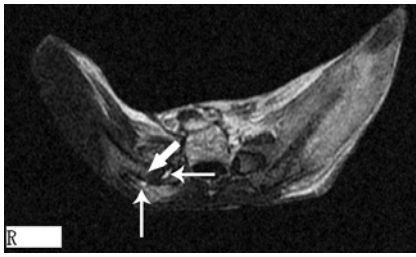
三、实验兔股骨头大体观察结果分析

对实验兔两侧股骨头标本大体观察后发现,其双侧股骨头形态基本对称,运动侧股骨颈较对照侧短缩,运动侧股骨头软骨面欠光整,且股骨颈有塌陷畸形,对照侧未见明显塌陷畸形(图 6)。



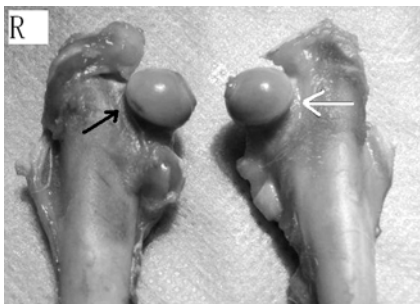
注:MRI(T₁WI)检查示实验兔运动侧股骨头内有片状低信号区(箭头示)

图 4 实验兔两侧髌关节 MRI 成像



注: MRI (T_2 WI) 检查示实验兔运动侧髌关节囊内积液, 呈小条状、梭形或弧状高信号区, 位于股骨头或股骨颈一侧 (细箭头示); 股骨头内可见片状低信号区, 其间夹杂高信号区 (粗箭头示)

图 5 实验兔两侧髌关节 MRI 成像

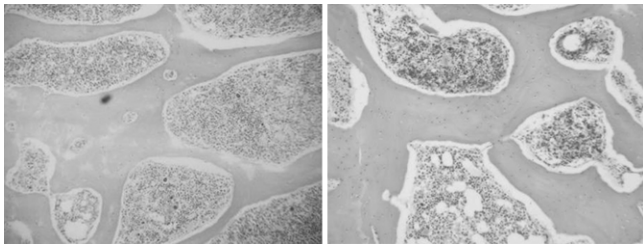


注: 实验兔两侧股骨头对称, 运动侧股骨头软骨面欠光整, 股骨颈部位 (黑箭头示) 较健侧 (白箭头示) 有塌陷畸形

图 6 实验兔两侧股骨头肉眼观比较

四、实验兔股骨头组织学检查结果分析

通过观察实验兔两侧股骨头 HE 染色切片后发现, 实验兔运动侧股骨头颈部髓腔内有大量炎性细胞浸润, 以淋巴细胞为主; 骨小梁稀疏、变细甚至断裂, 排列呈不规则状; 骨髓腔内可见少量脂肪细胞替代骨髓组织 (图 7, 8)。



注: 可见股骨头骨小梁稀疏、变细、断裂, 骨小梁排列不规则

图 7 实验兔运动侧股骨头内可见少量骨髓组织被脂肪细胞替代骨小梁光镜观察 (HE 染色, $\times 40$ 倍)

注: 可见股骨头髓腔内有大量炎性细胞浸润, 以淋巴细胞为主, 骨髓腔

图 8 实验兔运动侧股骨头髓腔光镜观察 (HE 染色, $\times 100$ 倍)

讨 论

幼年体操运动员股骨头缺血性坏死是一种特殊的骨骺部损伤, 若对此类损伤不给予及时、正确的诊断及治疗, 可能会造成运动员肢体畸形甚至影响正常发育。随着体育事业高速发展及竞技体育日益激烈, 体操运动员慢性股骨头骨骺损伤的发病率近年来呈逐渐增高

趋势, 不但影响运动员的日常训练及成绩提高, 甚至有时还会导致运动员过早结束运动生涯, 故如何准确诊断、治疗此类关节疾病具有重要的社会及临床意义。本研究为模拟体操运动员的高强度训练, 对幼年新西兰大白兔髌关节给予持续大范围被动活动以及高强度撞击, 试图模拟运动员日常训练从而制作骨骺损伤动物模型, 为进一步研究股骨头缺血性坏死的发病机制提供参考资料。

一、股骨头缺血动物模型制作

为深入研究创伤性股骨头缺血性坏死的相关发病机制, 国内、外有大量学者曾尝试采用不同方法制作股骨头缺血性坏死模型, 主要制模手段包括股骨头脱位及切断支持带血供等方法^[4,7]。严军等^[2]采用切断股骨头圆韧带及支持带血液供应的方法, 制作了 Perthes 病动物模型, 股骨头坏死率高, 简化了模型制作过程; 其它创伤性股骨头坏死模型制作方法还包括特殊体位股骨头骨骺挤压^[8]、髌关节内硅胶注入等^[9]。上述方法多是直接阻断股骨头血液供应, 或是通过增高髌关节内压或股骨近端髓内压等途径间接造成股骨头血液供应不足, 从而复制股骨头缺血性坏死; 另外还有研究报道采用肌肉注射激素^[3]、股骨头液氮冷冻^[4]等手段制作股骨头缺血性坏死。上述这些方法虽然都可造成不同程度股骨头缺血性坏死, 但其病理过程与运动所致股骨头缺血性坏死相去甚远。本研究主要目的是通过制作合适的运动诱发股骨头缺血性坏死模型, 一方面观察运动造成股骨头缺血性坏死的早期影像学及病理学改变, 另一方面探讨时间、撞击强度、关节活动范围等因素对股骨头缺血性坏死的影响, 为治疗青少年体操运动员股骨头缺血性坏死提供参考数据。开始本实验前, 我们对浙江省体操队进行了深入调研, 详细记录了运动员日常训练强度和频度, 根据体操运动员的关节活动范围及落地动作时的髌关节承受压力 (腿部与地面的撞击力), 遂采用高强度运动及向心性撞击制作股骨头骨骺损伤动物模型, 其模型制作方法与体操运动员实际运动训练较为接近, 且该造模方法简单、实用。

二、造模动物股骨头改变情况分析

本研究结果表明, 实验兔经 4 周高强度被动运动及向心性撞击后, 其运动侧股骨头 X 线片显示局部密度增高, 骨骺高度降低, 在 MRI T_1 WI 和 T_2 WI 图像上均可见实验兔运动侧股骨头内有片状低信号区, 这些变化与同期组织学检查显示骨髓水肿、骨小梁稀疏断裂、髓腔内脂肪细胞增多等异常表现相对应, 提示 MRI 在早期发现及诊断股骨头缺血性坏死方面具有较高灵敏度和特异性; 另外值得注意的是, 通过 MRI 检查发现所有实验兔运动侧髌关节腔内均有不同程度积液,

提示关节积液及由此引发的关节囊内压力增高在股骨头缺血性坏死病理过程中具有重要作用。与 X 线、MRI 检测结果相对应,实验兔标本大体观可见股骨颈有轻微短缩现象,HE 切片可见骨髓腔内有大量炎性细胞浸润,且以淋巴细胞为主;高强度撞击使得实验兔运动侧骨小梁塌陷坏死,骨髓腔内脂肪细胞开始取代正常骨髓组织。实验兔运动侧股骨头上述病理变化均符合股骨头缺血坏死早期表现^[10,11],提示本研究股骨头缺血性坏死幼年动物模型制作成功。

三、运动导致股骨头缺血性坏死的相关机制分析

人类肢体骨骼有两种类型骨骺,分别是受压骨骺和牵拉骨骺,其中受压骨骺为关节骨骺,位于长骨骨端,承受由关节传递的压力作用,其骺板司长骨的增长,如骺板生长障碍,则会影响肢体长度及关节外形。受压骨骺的滋养血管有 2 种进入方式,一种方式为直接进入,即滋养血管在远离骺板处穿透骨骺的边缘进入骨骺;另一种方式为间接进入,即滋养血管通过骺板的边缘进入骨骺,此种滋养血管在骨骺分离时容易受到损伤,并引起骨骺和骺板缺血。股骨头骨骺属于牵拉骨骺,4~9 岁儿童通常仅有 1 条外骺动脉供应该骨骺,此时血供较差,即使发生轻微外伤也可能导致血供障碍。有研究证明,小儿髋关节过度后伸和内旋,可压迫进入股骨头的滋养血管而导致供血不足^[12]。本实验中采用的 10~12 周龄新西兰大白兔经 X 线检测,发现其骨骺未闭,经给予持续 4 周的关节大范围被动活动(包括髋关节后伸、外展、内旋等)及向心性撞击后,通过 MRI 可明确观察到实验兔运动侧髋关节大量积液,HE 切片显示骨髓腔内有大量炎性细胞浸润。由此推测,髋关节大范围活动及高强度撞击将直接压迫实验兔股骨头滋养血管,阻止静脉回流,并由此导致关节积液及髋关节囊内压升高,间接压迫进入骨骺的滋养血管,阻断股骨头骨骺血供,进而造成股骨头无菌性坏死。

燕铁斌等^[13]通过研究发现,关节骺板软骨具有不同程度抗拉特性,富有弹性,但不抗压,对压力耐受性较差,尤其是不能耐受长时间挤压。长时间挤压一方面可使相邻细胞间基质减少,使细胞排列更紧密;另一方面由于挤压使骨骺生长层变薄,基质和细胞数量下降,使增殖层细胞来源减少,导致细胞增殖变缓^[14]。Eijer 等^[15]研究后认为,在机体骨骼发育成熟以前,过度运动可能会增加股骨髁臼发生撞击危险的机率,并导致髋关节炎和骨骺炎,但并没有确切证据证实。本研究给予实验兔运动侧股骨头向心性撞击(撞击力度为体重的 10 倍),每天 1 000 次,在实验结束时通过解剖股骨头发现,实验兔股骨颈较对照侧短缩,观察 HE

切片证实骨小梁断裂,提示即使是间断的撞击,只要达到一定的强度和持续时间,同样能导致股骨头骨骺损伤,应引起运动员、教练员以及运动队医务人员的注意。

综上所述,本研究结果表明,幼年新西兰大白兔髋关节经 4 周高强度被动运动及向心性撞击后,可成功复制出早期股骨头缺血性坏死模型,经 X 线、MRI 及 HE 染色切片检查发现,实验兔运动侧股骨头均表现出缺血性坏死典型特征,证明模型制作成功;另外本研究未发现实验兔运动侧股骨头出现明显形变和塌陷,可能与实验兔非双足直立行走及干预时间过短等因素有关,随着实验周期延长是否会出现明显形变或塌陷还需进一步研究证实。

参 考 文 献

- [1] 王晓峰,岳为民,赵斌. 女子体操运动员发生股骨头坏死的相关因素分析. 中国临床康复, 2006, 16:40-42.
- [2] 严军,董天华,董启榕,等. Perthes 病动物模型的研制及其影像学情况. 骨与关节损伤杂志, 2003, 18:467-470.
- [3] 王卫明,赵德伟. 液氮冷冻法制备股骨头缺血性坏死动物模型研究探讨. 骨与关节损伤杂志, 2001, 16:444-447.
- [4] 余开湖,冯敢生,郑传胜,等. 激素性兔股骨头缺血性坏死模型的实验研究. 中华放射学杂志, 2005, 14:362-365.
- [5] Sanchis M, Zahir A, Freeman MAR. The experimental simulation of perthes disease by consecutive interruptions of the blood supply to the capital femoral epiphysis in the puppy. J Bone Joint Surg (Am), 1973, 55:335-338.
- [6] Zahir A, Freeman MAR. Cartilage change following a single episode of infarction of the capital femoral epiphysis in the dog. J Bone Joint Surg (Am), 1972, 54:125-128.
- [7] Norman D, Reis D, Zzman C, et al. Vascular deprivation-induced necrosis of the femoral head of the rat. An experimental model of avascular osteonecrosis in the skeletally immature individual or Legg-Perthes disease. Int J Exp Pathol, 1998, 79:173-181.
- [8] Salter RB, Thompson GH. Legg-Calve-Perthes disease. J Bone Joint Surg (Br), 1984, 66:479-481.
- [9] Tachdjian MO, Grana L. Response of the hip joint to increased intra-articular hydrostatic pressure. Clin Orthop Relat Res, 1968, 61:199-212.
- [10] 李圆,黄勇,张昌政. 非创伤性股骨头缺血坏死的 MRI 诊断及病理分析. 医用放射技术杂志, 2006, 12:130-132.
- [11] 王玉峰,范广宇,袁银栋,等. 特发性股骨头缺血坏死的病理变化及发病机制探讨. 中华实验外科杂志, 2002, 19:132-133.
- [12] 胥少汀. 实用骨科学. 北京:人民军医出版社, 1999:1094.
- [13] 燕铁斌,徐斌铨. 儿童骺板损伤. 安徽医科大学学报, 1990, 25:75-78.
- [14] 燕铁斌,徐斌铨. 不同损伤时间对骺板软骨生长的影响. 中国运动医学杂志, 1990, 11:8-9.
- [15] Eijer H, Myers SR, Ganz R. Anterior femoroacetabular impingement after femoral neck fractures. J Orthop Trauma, 2001, 15:475-481.

(修回日期:2008-12-20)

(本文编辑:易浩)