

文章编号: 0253 - 9993 (2005) 03 - 0301 - 04

# 北票矿区废弃矿井煤层气泄漏气源集聚数值模拟

唐巨鹏<sup>1</sup>, 潘一山<sup>1</sup>, 梁政国<sup>2</sup>

(1. 辽宁工程技术大学 力学与工程科学系, 辽宁 阜新 123000; 2. 沈阳煤层气甲烷开发中心, 辽宁 沈阳 110032)

**摘 要:** 针对北票矿区台吉井田特殊地质条件和关井后煤层气由地表泄漏的实际情况, 在大量实际现场勘测的基础上, 从数值分析角度, 利用 ANSYS 有限元软件, 通过简化建立三维有限元模型模拟了开采前后地应力场和位移场变化, 得到开采前后煤层剖面应力场和地表沉陷等值线图模拟结果, 从开采前后应力场和位移场变化规律进行归纳分析, 得出: 将开采和灾害后应力释放降低区作为煤层气原生气源集聚区判断依据, 将地层沉陷“三带”影响范围作为煤层气后生气源集聚区确定的根据, 并给出了煤层气后生气源集聚区范围的确定方法. 据此得到废弃矿区采空区为煤层气原生气源集聚位置, “三带”影响区域为煤层气后生气源集聚范围.

**关键词:** 北票矿区; 废弃矿井; 煤层气; 气体泄漏; 气源集聚

**中图分类号:** P618.11 **文献标识码:** A

## Numerical simulation of leaking gas source concentration from abandoned Beipiao mining area

TANG Ju-peng<sup>1</sup>, PAN Yi-shan<sup>1</sup>, LIANG Zheng-guo<sup>2</sup>

(1. Department of Mechanics and Engineering Sciences, Liaoning Technical University, Fuxin 123000, China; 2. Shenyang Gas Exploitation Center, Shenyang 110032, China)

**Abstract:** According to the special geology condition of Beipiao mining area and the coal bed methane leak situation after coal mines were closed, based on a large amounts of site gas survey, the three-dimensional finite element model was established using ANSYS software. The variation of stress field and displacement field was simulated. The contours charts of stress field in coal seam section and surface subsidence and so on were yielded. Some valuable conclusions were presented based on the analysis and summary about rules of stress field and displacement field before and after mining. Those are: regarding the stress relaxation region as the identification of the original gas source concentration region; regarding the three regions in strata subsidence as the identification of the secondary gas source concentration. And the scale of secondary gas source was demonstrated. The results showed that the gob is the original gas source region and the three-region scale is the secondary gas source region.

**Keywords:** Beipiao mining area; abandoned mines; coal bed methane; gas leakage; gas source concentration

北票矿区台吉井位于辽宁省朝阳市, 该矿 1966 年建井, 1974 年投入生产, 已于 2001 年 6 月闭井. 但由于采矿历史遗留影响, 目前煤层气从采空区上方地表向外大量泄漏逸散, 一方面煤层气逸入到居民井中, 导致人畜饮水困难, 威胁着附近群众的正常生产和生活; 另一方面不断逸散到周围大气中造成严重环境污染, 浪费了宝贵不可再生清洁能源. 煤层气是一种非常规天然气, 世界各国均将其作为可替代的绿色

收稿日期: 2004-11-02

基金项目: 国家自然科学基金重大资助项目 (50490275)

作者简介: 唐巨鹏 (1976-), 男, 辽宁锦州人, 博士. Tel: 0418-3351613, E-mail: jupengt@126.com

环保战略新能源重点加以开发利用<sup>[1]</sup>。基于能源可持续发展和环保考虑,国际上对废弃矿井煤层气的研究日益关注<sup>[2]</sup>,国内在此领域的研究才刚刚起步,理论上还处于探讨阶段,2002年韦重韬等<sup>[3]</sup>进行了煤层气成藏过程中扩散逸失作用的数值模拟探讨,2004年韩保山等<sup>[4]</sup>探讨了废弃矿井煤层气资源量计算范围。笔者在前人研究的基础上,针对北票台吉井田特殊地质状况(煤层具有瓦斯压力大、含量高、透气性低),旨在从数值模拟分析角度,研究北票矿区煤层气运移和泄漏逸散规律,寻找原生气源和后生气源集聚位置,从而对煤层气泄漏加以有效控制,最终为废弃矿井煤层气泄漏灾害防治和新能源开采提供科学依据。

## 1 北票矿区台吉井田地质条件及赋煤状况

北票矿区位于辽宁省西部,阴山-天山隆起带南侧,塔里木-华北拗陷带北缘。走向长为7.8 km,倾斜宽为1.15 km,面积为8.97 km<sup>2</sup>。台吉井田是北票煤田中赋存较稳定地段,共有煤层11个,其中4, 8, 10层为主要开采层,可采煤层总厚度为7.3~19.2 m,平均为13.4 m。煤系地层系侏罗系,地层厚度为250~320 m。煤质均为气煤,其地质构造简单,煤层呈单斜状,倾角为50~80°;断层多为NE或NNW与煤层走向斜交。开拓方式为多阶段石门开拓,煤层开采水平-400~-700 m。

## 2 煤层气泄漏逸散原因分析和数值模拟计算

尽管台吉井已经闭井,但由于采矿遗留影响,煤层开采后,一方面根据“三带”理论<sup>[5]</sup>,顶板结构岩体沿弱面张裂、错动、离层、垮落,上覆岩层遭到破坏,其垮落范围称为垮落带;而垮落带上方岩层产生张裂隙形成断裂带,断裂带以上岩层直至地表发生弯曲下沉而成为弯曲带<sup>[6]</sup>,这样使得局部地区成为应力释放降低区,岩层孔隙裂隙增大,孔隙率增加,若具有一定圈闭条件则会成为煤层气的次生气源位置;另一方面,基于煤层气解吸扩散机理<sup>[7]</sup>，“三带”区域孔隙压力和气体浓度降低使得煤层气从煤基质内表面解吸出来,一部分向孔隙扩散并在裂隙中形成渗流,一部分直接排到大气,还有的经过大断裂或断层由地表泄漏逸出,形成环境灾害。因此通过开采前后应力场变化划定台吉井田由开采及伴生灾害所造成的垮落带、断裂带、弯曲带,进而搞清煤层气逸散泄漏规律成为了研究的关键。由于问题的复杂性,理论上研究还很不够,故而以下从数值模拟角度,分析研究其规律。

煤矿开采复杂性决定了理论分析的困难,而计算机和有限元方法为数值求解复杂问题提供了有力工具<sup>[8]</sup>。目前用于岩土方面的计算软件主要有FLAC, ABAQUS, PLAXIS, SAP, ASKA, ANSYS等,各有优势。ANSYS通用有限元软件以网格划分自由,单元节点数多、前处理简便、后处理完备等诸多优点,开始应用于煤矿开采中的灾害预测、防治及开采方法优化<sup>[9~11]</sup>。本文采用ANSYS有限元软件进行了北票矿区煤层气泄漏逸散气源位置数值模拟,建立了三维计算模型<sup>[12,13]</sup>,模拟了初始应力场和开采后地应力场变化,计算了煤层倾角55°时应力场和位移场变化规律,得到了地表和煤层剖面沉陷等值线,划分出了垮落带、断裂带、弯曲带,继而确定了煤层气原生和次生气源位置。

### 2.1 模型的建立和参数取值

将实际开采情况简化为三维有限元模型,采用摩尔-库仑准则进行计算。模型尺寸取X向为4500 m, Y向为2500 m, Z向为1040 m,即分别为模型的宽、高、长,煤层倾角取为55°(图1)。模型底面固定约束,侧面均Z向约束。所取岩层力学参数见表1。

### 2.2 模拟结果分析

利用ANSYS有限元软件,建立三维有限元模型进行数值模拟,得到煤层倾角55°时初始和采后应力场、位移场等值线图,并据此分析开采后应力场和位移场

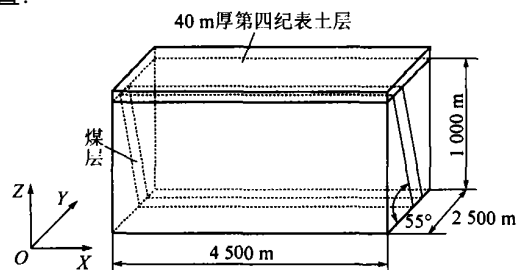


图1 北票矿区煤层气泄漏逸散有限元模型  
Fig. 1 Finite element model of gas leakage in Beipiao mining area

变化规律，从中划分出垮落带、断裂带和弯曲带，搞清地表沉陷规律，进而确定煤层气泄漏原生和后生气源位置，为进一步研究灾害防治提供科学依据。

(1) 应力场分析 通过对煤层未开采和开采后进行三维有限元数值模拟，得到应力场变化规律：初始应力场中煤层具有最大 z 向应力，其值为 31.5 MPa，高于顶、底板，且顶板应力大于底板应力 37.1% (图 2 (a))，

- 700 m 以下应力达 28.0 ~ 31.5 MPa;

由图 2 (b) 可知，煤层开采后，最大应力为 37 MPa，出现在采空区下端头一侧，应力值呈放射状向周边区域扩散减小，此时的最大应力比初始最大应力 31.5 MPa 增加 18.6%；采空区上端头和下端头均为高应力集中区域，顶板集中区域应力为 31.1 MPa，底板高应力集中区域应力为 25.2 MPa；由数值计算得，地表向下 100 m 内为应力释放区，由原应力 2.27 MPa 降到开采后的 1.65 MPa，降低 27.31%；- 100 ~ - 300 m 之间应力由 9.51 降至 7.55 MPa，降低 20.6%；煤层上方 - 400 ~ - 300 m 之间区域，应力由 17.0 降至 13.4 MPa，降低 21.18%。因此在煤层开采后采空区正上方区域均为应力释放区，即卸压区。由于采空区煤层气压力降低，形成压力梯度，导致周边煤层气解吸向采空区方向扩散，又由于采空区上覆岩层应力降低，导致该区域孔隙裂隙增大、贯通，煤层气将沿采空区上方区域裂隙扩散运移，最终由大的裂缝断裂由地表泄漏或渗入民井逸出。实际上，该区域即对应地表东西台吉村范围。综合分析废弃矿井中采空区为一大原生气源集聚位置。

(2) 位移场分析 煤层开采后地层沉陷将日趋严重，在地表则表现为大面积沉陷区，这是由于采动和灾害影响导致上覆岩层破坏的结果，而岩层破坏形成的垮落带、断裂带和弯曲带的范围正是煤层气后聚气源位置。通过对煤层在开采前后位移场变化进行数值模拟，以其垂向位移作为沉陷主要表征指标，进而判断煤层气后聚气源位置。模拟结果得到其变化规律：初始位移场中垂直方向最大位移为 0.293 m，其值由地表向下逐渐减小，且地表处垂向位移最大 (图 3 (a))；初始地表沉陷区域受煤层位置和倾向影响

表 1 各岩层参数

Table 1 Rock mass parameters

岩层名称	弹性模量 / GPa	泊松比	密度 / kg · m <sup>-3</sup>
表土层	22.2	0.38	2 250
砾岩	36.3	0.27	2 650
细砂岩	76.2	0.22	2 460
煤层	8.8	0.21	1 860

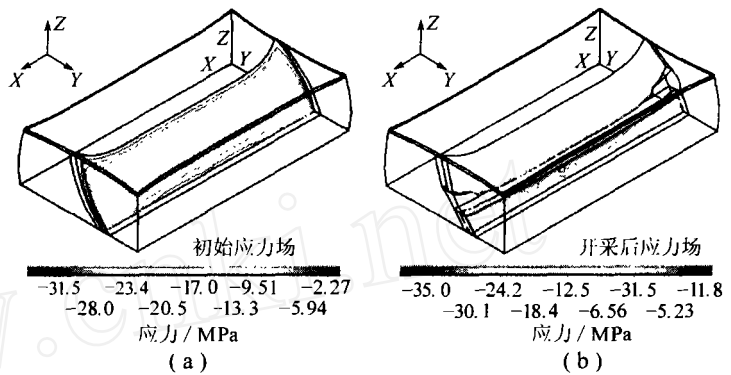


图 2 煤层剖面初始应力场和开采后应力场等值线

Fig. 2 Stress field contour before and after mining in coal seam section

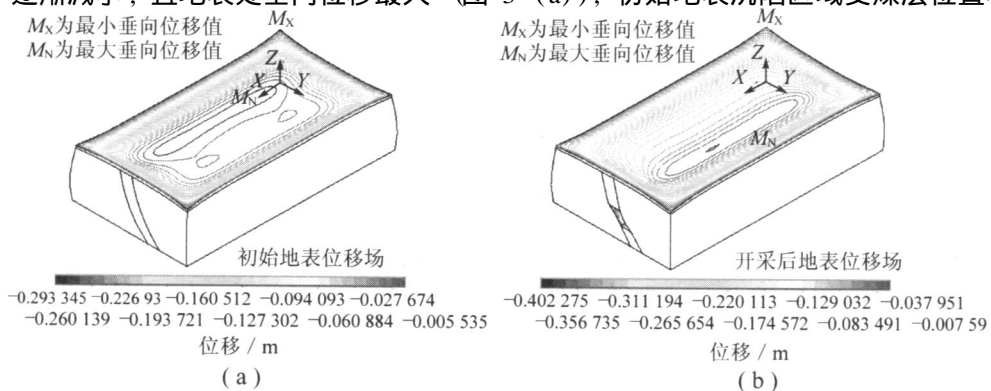


图 3 初始和开采后地表位移场等值线

Fig. 3 Surface contour of displacement field before and after mining

沿煤层走向大致呈南北两条带,以模型  $Y$ 向  $+2\ 000\text{ m}$ 为界,即对应于西台吉营子 29500~30000一线,这与实际勘气结果吻合,且垂向位移最大值向下波及深度为 100~150 m;

由图 3 (b)可知,开采后位移明显增大,最大位移变为 0.402 3 m,比初始位移 0.293 m增加了 37.3%,说明开采后对地表沉陷影响显著.采空区上方岩层位移最大,并以此向周围呈扇状递减,数值由 0.402 3 m变化到 0.091 1 m,且沉陷区域在煤层下山方向一侧影响更大;开采后最大沉陷区域与初始沉陷区域比较更为集中,中心范围进一步缩小到采空区正上方偏煤层下山一带,最大沉陷区域长约 3 200 m,宽约 1 000 m,并以此区域向周边辐射扩散,整个沉陷影响范围与初始状态相当,但沉陷值增大了;采空区上方偏煤层下山方向一侧沉陷明显,这与前人<sup>[5]</sup>研究结果“倾斜煤层开采倾角大于 45°时地表沉陷最大值处于采空区下边界上方”结论一致,这即可作为岩层垮落带、断裂带和弯曲带的范围确定(图 4),也可作为煤层气泄漏的后生气源集聚位置的判定依据.

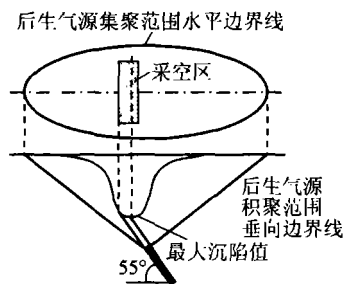


图 4 废弃矿井急倾斜煤层煤层气次生气源集聚范围

Fig. 4 Concentration scale of secondary coal gas source in steep slope coal seam of abandoned coal mines

### 3 结 语

通过对北票矿区废弃矿井煤层气泄漏气源集聚数值模拟研究,得到煤层气将沿采空区上方区域裂隙扩散运移,最终由大的裂缝断裂由地表泄漏或渗入民井逸出的结论与实际情况相符,说明利用 ANSYS进行数值模拟是合理和有效的;提出将开采和灾害后应力释放降低区作为煤层气原生气源集聚区判断依据,将地层沉陷“三带”影响范围作为煤层气后生气源集聚区确定的根据,该方法为废弃矿井煤层气资源计算和勘定提供了新的参考依据;由于实际地质条件等因素异常复杂,而断层构造等对煤层气运移和泄漏也具有重要影响,因此今后还要在相关方面开展进一步工作.

### 参考文献:

- [1] 翟光明, 何文渊. 煤层气是天然气的现实接替能源 [J]. 天然气工业, 2004, 24 (5): 1~3.
- [2] Wilks Neil Solving a mine menace [J]. Professional Engineering, 2003, 6 (10): 32~33.
- [3] 韦重韬, 周荣福. 煤层气多煤层扩散逸失地质历史模型及数值模拟 [J]. 高校地质学报, 2003, 9 (3): 390~395.
- [4] 韩保山, 张新民, 张 群. 废弃矿井煤层气资源量计算范围研究 [J]. 煤田地质与勘探, 2004, 32 (1): 29~31.
- [5] 何国清, 杨 伦, 凌赓娣, 等. 矿山开采沉陷学 [M]. 徐州: 中国矿业大学出版社, 1991.
- [6] 于广明, 杨 伦, 苏仲杰, 等. 地层沉陷非线性原理、监测与控制 [M]. 长春: 吉林大学出版社, 2000.
- [7] 周世宁, 林柏泉. 煤层瓦斯赋存与流动理论 [M]. 北京: 煤炭工业出版社, 1999.
- [8] 王国强. 实用工程数值模拟技术及其在 ANSYS上的实践 [M]. 西安: 西北工业大学出版社, 2000.
- [9] 袁灯平, 马金荣, 董正筑. 利用 ANSYS进行开采沉陷模拟分析 [J]. 济南大学学报, 2001, 15 (4): 336~338.
- [10] 刘卫群, 缪协兴, 王爱文. 利用 ANSYS程序分析软岩冲击矿压及广义应力 (应变) 率准则 [J]. 岩石力学与工程学报, 2002, 21 (1): 29~33.
- [11] 王忠昶, 张文泉. 软岩矿层条带开采合理采留宽度的 ANSYS三维流变模拟 [J]. 矿山压力与顶板管理, 2003, 20 (2): 110~112.
- [12] 唐巨鹏, 潘一山, 李忠华, 等. 大台井俯伪斜分段密集采煤法数值模拟研究 [J]. 煤炭学报, 2003, 28 (5): 496~499.
- [13] 唐巨鹏, 潘一山, 李忠华, 等. 俯伪斜分段密集采煤法三维有限元数值模拟研究 [J]. 岩土力学, 2003, 24 (S2): 103~107.