

# 地质钻探中的钻速测量和仪表设计<sup>①</sup>

邱振元<sup>②</sup>

(桂林矿产地质研究院)

## 摘要

本文讨论的内容限于在短时间内给出地质钻探精确钻速的实用测量方法和仪表设计。在考虑了现有几种钻速仪表的缺点之后,通过权衡寿命、成本、精度和可靠性等因素的均衡设计,提出一种由磁性离合器、齿轮变速器和光栅盘信号拾取系统组成的钻速表。其特点是:可以获得低钻速的高测量精度;高速提下钻和倒杆时不需断开传动机构;有转向鉴别和防止重复计数电路,能消除振动引起的计数误差。试验证明,按照上述思想研制的测速仪,效果十分良好。

**关键词:** 钻速测量, 测速仪, 磁性离合器, 低速比齿轮传动, 双光栅盘信号拾取

## 1 概述

地质钻探中的机械钻速,是衡量钻井效率的重要指标。随时监测钻速变化,则可以帮助判断孔内的钻进状态、及时调整钻进参数和保持合理的机械钻速,使钻进过程始终能在最优条件下进行。

传统的人工计算钻速的方法,每次测取读数的时间过长,不利于及时调整钻进参数和优化钻进过程。采用钻杆位移刻痕记录仪等一类测速仪表,同样难脱“事后”记录之弊,只宜用于工艺分析和研究生产定额,而不能用作钻井的“即时”监控。故此文将集中讨论能在短时间内给出精确钻进速度的实用测量方法的仪表设计。

尽管在地质钻机上测量机械钻速最方便部位是与卡盘相联接的油缸活塞杆或上横梁,以及提升绞车卷筒处的钢丝绳。然而由于钻杆的轴向振动,不宜采用一般工业上检测线位移的传感器来测量上述部位的位移。而且,如图

1所示,设 $\Delta t$ 为该测量方法的取样时间,在该时间内的平均钻速为

$$\bar{v} = (1 / \Delta t) \int_{t_1}^{t_2} S(t) dt \approx \tan \alpha$$

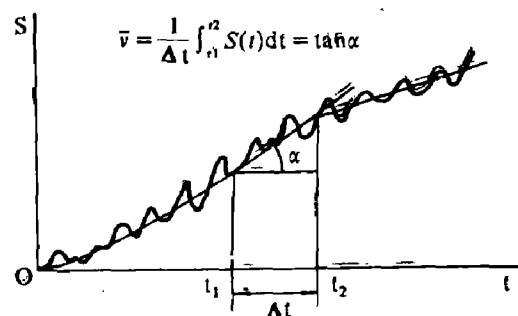


图1 反映实际钻速的位移( $s$ )-时间( $t$ )曲线

为了即时给出读数,取样时间(指针式仪表的时间常数,数字式仪表的计数时间)不能过长。为了获得高精度,位移标尺(光栅)刻线间距不能过大。

除了上述测量钻杆位移的方法之外,还可以用直接测量钻杆移动速度的方法进行钻速测量。例如在油压给进下可以通过油缸节流器的排油压力来反映活塞亦即钻杆的下降速度。这种方法的缺点是油缸的内泄漏会造成误差,低

<sup>①</sup>于1991年5月6日收到

<sup>②</sup>教授级高工

速时影响更大。从原理上讲，缸内压力与钻速的平方成正比，因而低速时测量不够准确；还有，表的读数会受油温和粘度影响，使测量精度不能满足要求。

滑线式电阻位移传感器输出的电压变化率也可以反映线速度，但这类仪表的缺点是：测量误差大，滑线电阻寿命低，提下钻时必须断开传动机械。

测速发电机驱动的钻速表则由于低速时的输出电压很低，误差较大；且高速比齿轮增速机构的寿命短，不能忍受高输入转速；提下钻时同样必须断开传动机构。然而，改用某种中速小输入扭矩高电平输出的测速发电机，配合适当的消振和过载自动脱扣的中速比传动机，通过权衡寿命、成本、精度、可靠性等因素的均衡设计，却有可能制成满足钻探要求的钻速表。

本文将要提出的便是这种中速小输入扭矩高电平输出的测速发电机，配合磁性离合器和中速比齿轮变速机械，通过光栅盘拾取信号，由电子计数装置进行信号处理，以指针式或数字式仪表指示的钻进速度表，它由于具有下述优点，而可以克服上述各类仪表的缺点。

1 测量精度仅由位移测量机构的机械精度和积分器（指针式仪表）或定时器（数字式仪表）的精度决定，而测量机构和积分器或定时器的准确度容易得到保证。在允许加大积分时间常数或计数取样时间情况下，可以获得较高的低钻速测量精度。

2 带有磁性离合器的位移传感器，在高速提下钻和倒杆时可以自动脱扣，无需断开传动机构；

3 在钻杆轴向振动条件下，仍能给出取样时间内的钻速平均统计值。

## 2 慢速线位移的测量

钻杆移动速度是一种  $0.0017 \sim 0.5 \text{ m/min}$  的极为缓慢并有迭加不规则扰动的爬行速度。能连续获得这种速度平均值的位移传感器传动

系统如图 2 所示。

系统的运动方程为：

$$M = J \frac{d^2 \theta_t}{dt^2} + iB \frac{d\theta_t}{dt} \quad (1)$$

### 2.1 磁性离合器

磁性离合器的主动盘与从动盘之间只有极小的间隙，两盘圆周上对应分布有牵引磁极，以一对磁极为代表分析其工作特性如图 3 所示。

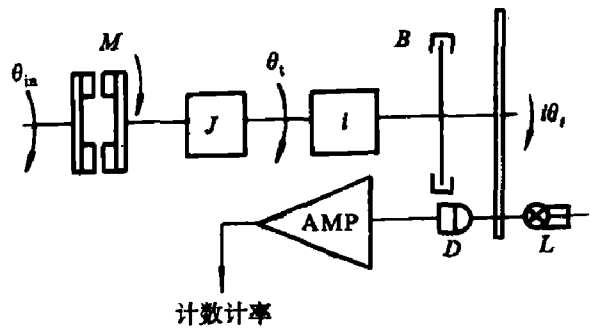


图 2 位移传感器传动系统

$\theta_{in}$ —输入角位移； $M$ —磁性离合器传递的扭矩； $J$ —系统转动惯量； $i$ —齿轮变速器的速比； $B$ —阻尼器阻尼系数； $i\theta_t$ —输出角位移； $L$ —光源， $D$ —光电二极管，由测盘拾取的信号通过放大器 AMP 进行放大

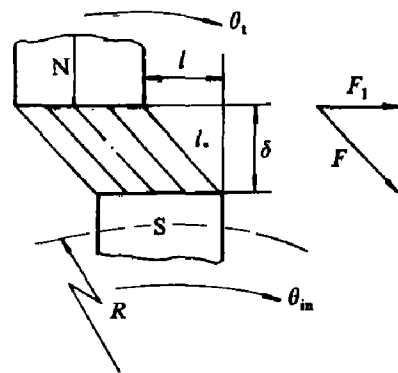


图 3 磁性离合器传动原理

$\delta$ —磁极间隙； $l_0$ —气隙长度； $l$ —磁极相对位移； $R$ —离合器工作半径； $F$ —磁极引力； $F_1$ —切向力

磁极引力为

$$F = (\mu_0 S_0 H_0^2) / 2 = [\mu_0 S_0 (H_M l_M)^2] / (8 l_0^2) \quad (2)$$

式中  $H_0 = (H_M l_M) / (2 l_0)$ ； $\mu_0$ —空气导磁率； $H_0$ —气隙磁场强度； $S_0$ —气隙断面积； $H_M$ —

磁钢磁场强度;  $l_M$ —磁钢磁路长度。

切向力为

$$F_t = F \cos \alpha = Fl / \sqrt{\delta^2 + l^2}$$

传递的扭矩是

$$M = RF_t = RFl / \sqrt{\delta^2 + l^2}$$

由 (2) 式, 上式可改写为

$$M = Kl / (\delta^2 + l^2)^{3/2} = KR\theta / [\delta^2 + (R\theta)^2]^{3/2} \quad (3)$$

式中  $K$ —与离合器结构有关的常数, 且

$$K = \frac{1}{8} R \mu_0 S_0 (H_M I_M)^2 \quad (4)$$

式中  $\theta$ —转差角,  $\theta = \theta_m - \theta_i$

磁性离合器超过最大扭矩时失步脱扣, 而在低于最大扭矩时自动牵入同步, 其最大传递扭矩可由以下方法求出:

由 (3) 式并使

$$\frac{dM}{d\theta} = K \frac{R(\delta^2 + R^2\theta^2) - 3R^3\theta^2}{(\delta^2 + R^2\theta^2)^{5/2}} = 0$$

求得最大扭矩下的转差角

$$\theta_m = \delta / (\sqrt{2} R) \quad (5)$$

将 (5) 式代入 (3) 式求得最大扭矩为

$$M_{max} = 2K / (3\sqrt{3}\delta^2) \quad (6)$$

根据 (3) — (6) 式确定的磁性离合器传动特性如图 4 所示。

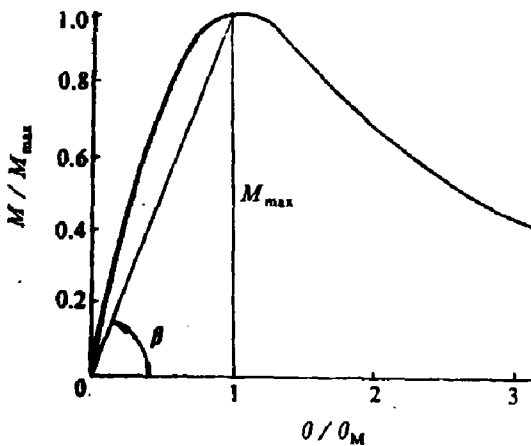


图 4 磁性离合器传动特性

由图可见:

$$M \approx \theta \tan \beta = \theta M_{max} / \theta_m = K(2/3)^{3/2} (R/\delta^3) \theta = K_1 \theta \quad (7)$$

式中  $K_1 = K(2/3)^{3/2} R / \delta^3$

### 2.2 传动系统稳定性

由 (1) 式和 (7) 式可将系统的运动方程写为

$$J \frac{d^2 \theta_i}{dt^2} + iB \frac{d\theta_i}{dt} + K_1 \theta_i = K_1 \theta_{in} \quad (8)$$

取拉氏变换式  $L[\theta_i(t)] = \theta_i(P)$ , 则上式变为

$$JP^2 \theta_i(P) + iBP \theta_i(P) + K_1 \theta_i(P) = K_1 \theta_{in}(P)$$

转移函数为

$$\theta_i(P) / \theta_{in}(P) = K_1 / (JP^2 + iBP + K_1)$$

特征方程为

$$JP^2 + iBP + K_1 = 0$$

由特征方程的实数根得系统稳定的充分而必要条件为

$$i^2 B^2 > 4JK_1 \quad \text{即} \quad i^2 B^2 > \frac{\sqrt{2}}{3\sqrt{3}} J \frac{1}{\delta^3} \mu_0 S_0 (H_M I_M)^2 \quad (9)$$

由 (8) 式所确定的传动系统跟踪特性见图 5。它表明: 只要输入角位移  $\theta_{in}$  小于最大扭矩下的转差角  $\theta_m$ , 当系统的参数满足 (9) 式的稳定条件时, 即使是跃阶输入, 输出端也不会产生晃动。

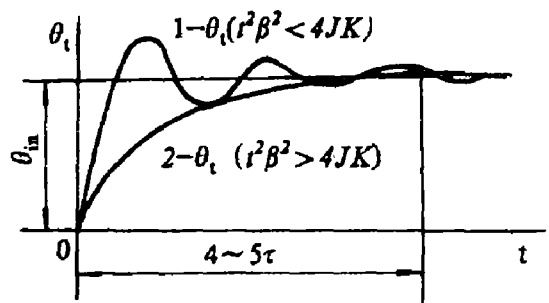


图 5 传动系统跟踪特性

### 2.3 位移信号的拾取

位移信号拾取系统由双路光源、光栅盘、狭缝和两个光电二极管组成, 如图 6 所示。两路光栅孔相错半个孔距, 这使得两路光线在任何情况下都不会同时到达光电二极管。通过后级的逻辑电路, 根据二路光信号的先后次序可以鉴别转向; 同时也可以消除由于传感器机械传动间隙造成的光栅盘微小振动、且当光线处

于光栅孔边缘时引起的重复计数。

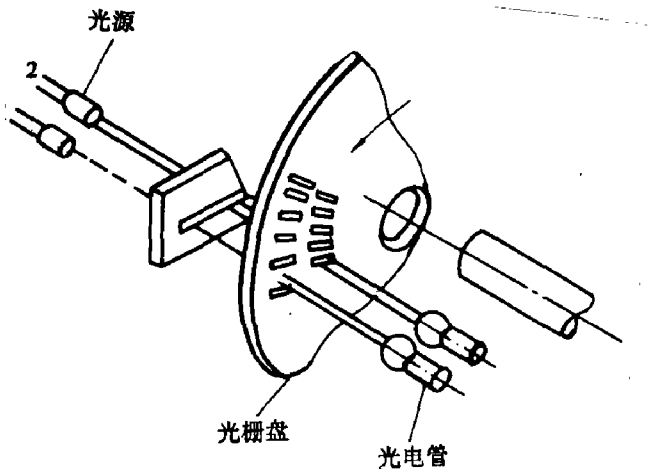


图6 位移信号指取系统

按上述原理组成的位移传感器的内部结构如图7。

### 3 信号处理

#### 3.1 转向鉴别和防止重复计数电路

电路逻辑如图8示, 由斯密特触发器SMT, RSFF触发器, 与门AND, 或门OR等组成。

如果1路光信号先来到, SMT1输出高电平RSFF1翻转Q端输出高电平, 此时2路光信号没有来到, SMT2输出为低电平, 故AND1输出低电平, 电路处于等待计数状态。当2路光信号来到时, 1路光信号已经消失, SMT2输出高电平, RSFF2翻转, AND1输出高电平, OR输出高电平使

RSFF1和RSFF2复位并给出1个计数脉冲。如果2路光栅孔恰好处于半遮掩状态, 光栅盘有幌动2路光信号重复来到, 由于RSFF1已复位, AND1输出仍为低电平, 即计数只能有1次, 避免了重复。

如果采用双向计数的光狭缝, SMT加微分输出, 则AND1为正向计数, AND2只给出反转向计数, 实现了转速鉴别。对数字指示的仪表信号即由AND1和AND2接入可逆计数器的加法和减法计数端。关于数字指示的钻速仪表在文献<sup>[3]</sup>中有较详细说明, 这里从略。

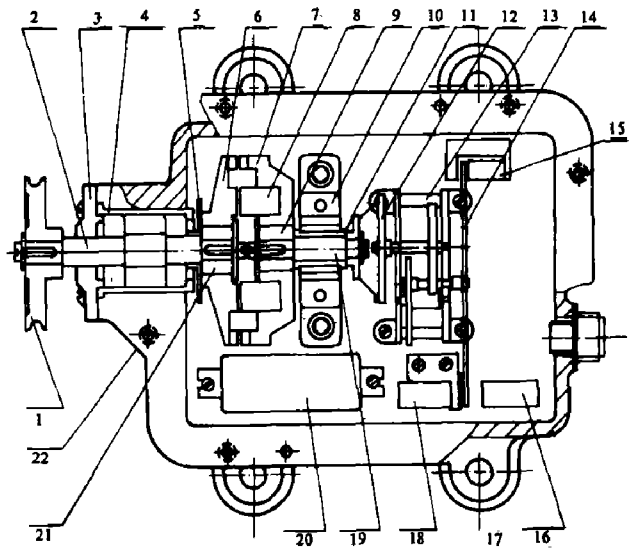


图7 位移传感器内部结构

- 1—滑轮; 2—主动轴; 3—轴承盖; 4—轴承套; 5—挡油板; 6—磁离合器主动盘; 7—磁离合器从动盘; 8—永久磁钢; 9—钢套; 10—轴承座; 11—滑动轴承; 12—弹性联轴器; 13—齿轮减速器; 14—光栅盘; 15—阻尼磁钢; 16—光源; 17—狭缝; 18—光敏二极管; 19—从动轴; 20—电路盒; 21—外壳底座; 22—铜套。

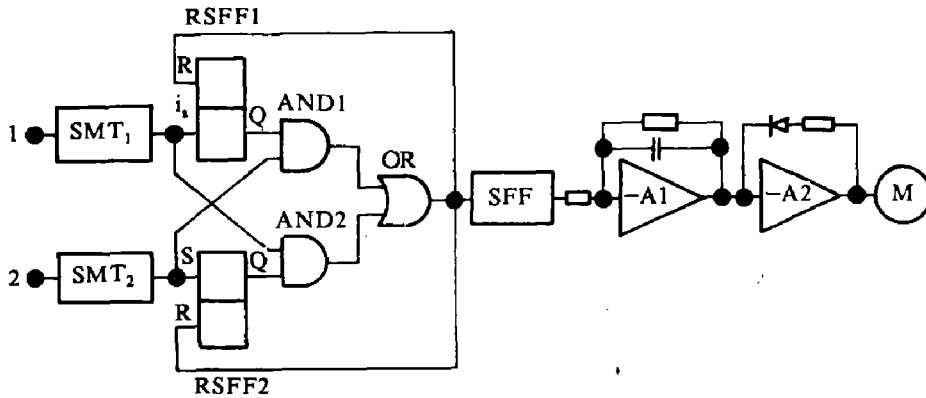


图8 计数率计电路逻辑

### 3.2 计数率计

位移计数脉冲经过单稳触发器 RSFF 整形后得到幅度和宽度恒定的脉冲，送入积分放大器。积分放大器由运算放大器 A1，充电电阻  $R_1$ ，充电电容 C 和放电电阻  $R_2$  组成。积分器输出电压等于充电电容电压  $V_c$  并由下式决定：

$$V_c = (R_2 / R_1) V_{in} (1 - e^{-t/\tau}) + V_0 e^{-t/\tau} \quad (10)$$

式中  $V_{in}$ —积分器输入电压；

$V_0$ —电容初始电压；

$\tau = CR_2$  是积分时间常数。

当输入经过整形的脉冲电压时，如果积分电容初始电压  $V_0 = 0$ ，那末第  $n$  个脉冲后放电结束时，电容电压即积分放大器输出电压为

$$V_n = \frac{R_2}{R_1} V_{in} (e^{t_1/\tau} - 1) \frac{e^{-t/\tau}}{e^t - 1} \quad (11)$$

从理论上讲当  $n \rightarrow \infty$  时电容电压才达到其稳定值

$$V_\infty = \frac{R_2}{R_1} V_{in} (e^{t_1/\tau} - 1) \frac{1}{e^t - 1} \quad (12)$$

式中  $t_f$ —脉冲宽度；

$t$ —脉冲周期；

如果仪表允许误差为  $\delta_H$  则有

$$V_\infty - V_n < \delta_H$$

脉冲周期为  $t$  频率为  $f$  时，读数建立时间  $tB$  为

$$tB = nt = n / f$$

### 3.3 对数校正

由 (12) 式可以看出，当积分器输入脉冲的幅度和宽度一定时，计数频率与输出电压的关系如下式及图 9 所示。

$$V_c \propto 1 / (e^{1/ef} - 1)$$

即输入频率与输出电压呈非线性关系，因而有必要进行对数校正（参看图 8）。对数放大器的输入电压与输出电压有下面的关系：

$$V_{out} = -A_2 \beta \ln V_c$$

在此，并  $A_2$  为放大器增益； $\beta$  为反馈系数

考虑到寿命要求和位移传感器小输入扭矩的条件，光栅盘的转速不能过高，低转速时位移传感器只能给出甚低频计数脉冲。由于计数率计的读数是而非线性的，有必要进行线性补偿，但因篇幅限制，本文不另详介。

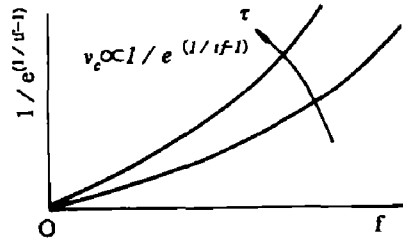


图 9  $V_c = F(f)$  曲线

## 4 结束语

1 采用专门设计的磁性离合器和低速比齿轮增速传动机构，提下钻时可以自动脱扣，正常钻进时自动牵入同步，可以消除由于钻杆轴向振动所造成的测量困难；

2 双路光栅盘信号拾取系统的位移信号经处理后可以给出正负转向的记数脉冲，并能消除测盘微小振动所引起的增码或减码误差；

3 计数率计的读数是而非线性的，有必要进行线性补偿；

4 本文的内容包含了考虑仪表寿命、精度、成本等均衡设计的思想。

## 参 考 文 献

1. 邱振元. 地质与勘探. 1974, (4): 65~57
2. 地质部勘探技术研究所. 国外钻井参数仪表. 北京: 1974, (1), 1~11
3. 萨宁 A. A. 核物理电子仪器下册. 北京: 人民教育出版社, 1963, 62~85
4. Travis W B. In: the Canadin Diamond Drilling Assoc. 29th Annual Meeting Technical Papers Presented. Oklahoma, Canada. 1972
5. Hakan S. In: EMX Drilltech. Lulea, Sweden. 1990