

夯扩桩扩大头高度计算的试验研究

许利惟^{1,2}, 陈书申¹

(1. 福建工程学院 土木工程系, 福建 福州 350007; 2. 福州大学 土建工程学院, 福建 福州 350001)

摘要: 夯扩桩室内模型试验的扩大头高度与规范推荐公式的计算结果存在差异, 二个实际工程的现场原型试验桩样本实测结果进一步证实规范公式存在缺陷. 本文从扩大头的形成机理出发, 认识产生这种差异的内在规律.

关键词: 夯扩桩; 扩大头高度; 桩径; 混凝土

中图分类号: TU473.1 **文献标识码:** A **文章编号:** 1007-855X(2005)04-0069-04

Calculating Base Height of Rammed Enlarged Piles

XU Li-wei^{1,2}, CHEN Shu-shen¹

(1. Civil Engineering Department, Fujian University of Technology, Fuzhou 350007, China;

2. College of Civil Engineering and Architecture, Fuzhou University, Fuzhou 350007, China)

Abstract: Difference exists in the base height of rammed enlarged piles between the model test and the calculated test. The calculation is further proved to be faulty by two site tests. Based on the formation mechanism of the base of rammed enlarged piles, the internal principle which gives rise to this difference is pointed out.

Key words: rammed enlarged piles; height of enlarged base; diameter of pile; concrete

沉管夯扩桩通过锤击将桩端混凝土夯击成扩大头. 扩大头既增加了桩端截面积, 又对持力层起到夯实挤密作用, 使得构成桩端阻力的两个因素都得到增长, 所以其单方混凝土所发挥的承载力较等直径的沉管桩有大幅度提高. 由于存在这一特性, 夯扩桩扩大头的成型机理和形状、尺寸成为人们关注的焦点. 本文将文献[2]室内模型试验结果推算的扩大头高度以及两个现场原型扩大头样本的实测高度同规范^[1]公式计算的假定高度进行比较, 并对夯扩头形成的机理进行分析, 初步得出规律性的认识.

1 扩大头直径的计算^[1]

将扩大头形状理想化为与拔管高度相等的圆柱体(如图1所示), 利用等体积代换法可求得桩端扩大头直径:

$$D_n = \alpha d_0 \sqrt{\frac{\sum_{i=1}^n H_i + h_n - C_n}{h_n}}$$

式中: D_n — n 次夯扩后的扩大头计算直径/m;

α —扩大头直径计算修正系数, 见表1;

d_0 —外管内径/m;

H_i —第 i 次夯扩时外管中混凝土高度/m;

h_n — n 次夯扩时外管的上拔高度/m;

C_n —夯扩结束时外管底与桩底的距离/m.

式中的扩大头直径计算修正系数 α 是半经验性的. 如当夯扩投料为3 m时, 一次夯扩时的 α 值随静力

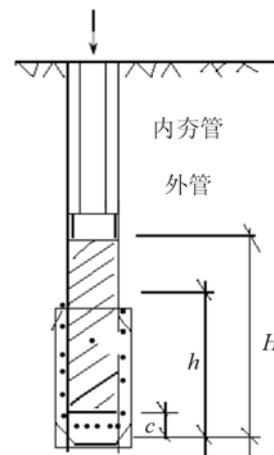


图1 扩大头直径计算图

Fig.1 Calculating the diameter of enlarged base

收稿日期: 2005-04-04.

第一作者简介: 许利惟(1972.3~), 女, 在读博士研究生, 讲师. 主要研究方向: 结构工程.

触探的比贯入阻力 p_s 的增大而下降;在 p_s 相同的条件下, α 值又依粉土、砂土和粘性土的顺序依次递减,且 α 值恒小于 1.0.

2 室内模型试验^[2]

文献[2]提供了夯扩桩室内模型试验的夯扩参数及扩大头直径计算值 D 与实测值 D_w , 见表 2. 从表中可以看出, 当土层为老粘性土时, D/D_w 值几乎均大于 1.0, 其平均值为 1.1, 按等体积代换法可推算出扩大头实际高度 h 为计算高度 h 的 1.2 倍; 当土层为淤泥质土时, D/D_w 值均小于 1.0, 其平均值为 0.78, 同样按等体积代换法推算出扩大头实际高度仅为计算高度 h 的 0.6 倍. 所以理想地将扩大头高度认定为是拔管高度, 与实际情况有较大偏差, 应予以调整.

3 室外现场试验

3.1 持力层为残积砂性土的试验桩

3.1.1 场地地质条件

该场地位于福建闽南某市, 地层自上而下为: ①填土; ②砂质粘土; ③残积砂性土. 上层可塑, 标贯击数 $N = 14$, 中下层硬塑 - 坚硬. 天然重度 19.4 kN/m^3 , 含水量 24.3% , 天然孔隙比 0.743, 液性指数 0.12. 地质勘察报告原定名该层为残积砂质粘性土, 但由于地下水长期淋滤的结果, 细粒成分基本流失, 按规定定名为砂性土更妥. ④强风化花岗岩.

3.1.2 试验桩的施工和检测

夯扩试验桩 1 的持力层为③残积砂性土, 桩端置于其上层土的下部. 桩径 $d = 400 \text{ mm}$, 二次夯扩形成扩大头, 扩头参数: $H_1 = H_2 = 3.0 \text{ m}$, $h = 0.8 \text{ m}$, $C = 0.2 \text{ m}$. 终孔条件以贯入度控制为主, 桩长控制为辅, 桩长约 9 m. 该桩静载试验确定的单桩竖向承载力 $Q_u > 1800 \text{ kN}$ (桩身强度控制).

3.1.3 试验桩的扩头形状

为确定夯扩桩在残积砂性土层中的扩大头成型情况, 对试验桩 1 进行开挖量测.

从图 2 所示两幅照片中可以看出, 扩大头的形状不是理想的圆柱体, 而是渐深渐大的棒状扩大头. 沿桩身长度方向每隔 10 cm 量测扩大头尺寸, 从桩底 (桩尖不计) 至距其 1.8 m 处, 扩头直径 D_w 从 0.71 m 渐变为 0.58 m. 而按规范公式计算得到的 D 值为 0.97 m, 两者相差较大. 相应地, 扩大头高度实测值为 1.8 m, 为

表 1 夯扩桩施工设计参数

Tab.1 Parameters of rammed enlarged piles

持力层土类	桩端土比贯入阻力 p_s /MPa	每次夯扩投料高度/m	一次夯扩大头直径计算修正系数 α
粘性土	<2.0	3.0~4.0	0.93
	2.0~3.0	2.5~3.5	0.90
	3.0~4.0	2.5~3.5	0.87
	>4.0	2.5~3.5	0.84
粉土	<2.0	3.0~4.0	0.98
	2.0~3.0	2.5~3.5	0.95
	3.0~4.0	2.5~3.5	0.93
	>4.0	2.5~3.5	0.90
砂土	<5.0	3.0~4.0	0.95
	5.0~7.0	2.5~3.5	0.92
	7.0~10.0	2.5~3.5	0.89
	>10.0	2.5~3.5	0.86

注: 每增加一次夯扩的计算修正系数 α 可将表中值乘以 0.9.

表 2 室内模型试验夯扩参数及扩大头直径计算值 D 与实测值 D_w

Tab.2 Parameters of model test and calculated value D and measured value D_w

序号	桩径/cm	土类	H_1 /cm	H_2 /cm	h_2 /cm	C_2 /cm	D /cm	D_w /cm	D/D_w
5	3.19	老粘土	21.0	15.5	9.0	3.0	6.93	6.42	1.08
6	3.19	老粘土	25.0	22.0	9.0	3.0	7.74	6.89	1.12
7	3.19	老粘土	31.0	25.0	9.0	3.0	8.37	6.43	1.30
8	3.19	老粘土	31.0	31.0	9.0	3.0	8.77	7.80	1.12
9	3.19	老粘土	21.0	15.5	9.0	3.0	6.93	6.61	1.05
10	3.19	老粘土	22.0	16.5	9.0	3.0	7.09	6.70	1.05
11	3.19	老粘土	21.0	15.5	9.0	3.0	6.93	6.21	1.12
12	3.19	老粘土	21.0	15.5	5.0	3.0	8.85	6.60	1.34
13	3.19	老粘土	21.0	15.5	7.0	3.0	7.67	7.20	1.07
14	3.19	老粘土	21.5	15.5	9.0	3.0	6.97	6.77	1.03
15	3.19	老粘土	21.0	15.5	15.5	3.0	5.67	6.56	0.86
16	3.19	淤泥质土	21.0	15.5	7.5	3.0	7.46	9.08	0.82
17	3.19	淤泥质土	22.0	15.5	9.5	3.0	6.87	9.33	0.74
18	3.19	淤泥质土	22.0	15.5	7.5	3.0	7.55	9.57	0.79

按规范公式(理想圆柱体)计算高度 $h=0.8\text{ m}$ 的 2.2 倍.

3.2 中密砂质土层上的试验

3.2.1 场地地质条件

该场地位于福建山区某市,地层自上而下为:①素填土;②粉质粘土;③粉细砂层;④砂砾卵石层,呈中密状.

3.2.2 试验桩的施工和检测

夯扩试验桩 2 的持力层选为④砂砾卵石层. 桩径 $d=400\text{ mm}$, 扩大头采用二次夯扩, 扩头参数: $H_1=H_2=3.0\text{ m}$, $h=0.8\text{ m}$, $C=0.2\text{ m}$. 终孔条件以贯入度控制为主, 桩长控制为辅, 桩长约 11 m. 该桩静载试验确定的单桩竖向承载力 $Q_u \geq 1\ 800\text{ kN}$.

3.2.3 试验桩的扩头形状

为确定夯扩桩在中密砂质土层中的扩大头成型情况,对试验桩 2 进行开挖量测.

图 3 所示的照片表明,扩大头如花生状,其中下部出现“颈缩”现象,这是由于该处存在一较硬的薄夹层所致. 沿桩身长度方向,自桩底每隔 10 cm 量测扩大头尺寸. 扩大头的直径自下而上变化为 $0.79\text{ m} \sim 0.7\text{ m} \sim 0.81\text{ m} \sim 0.6\text{ m}$. 而按规范公式计算得到的 D 值为 0.97 m , 两者相差较大. 另外,扩大头高度实测值为 1.3 m , 为按规范公式(理想圆柱体)计算高度 $h=0.8\text{ m}$ 的 1.6 倍.

4 扩头成型规律的认识

4.1 桩端土进入塑性区是扩大头形成的条件

桩端扩大头的形成可以理解为:被夯击的管内混凝土挤占了相当一部分因夯击作用在桩端附近形成的散粒土中的剪切破坏区,即塑性区. 由于塑性区的形状与提管段混凝土圆柱均匀侧向扩张的形状并不相同,所以规范^[1]的公式计算结果必定与实际扩头尺寸之间存在明显差异.

4.2 扩大头的形状相当于“准塑性梨形区”

当桩端土受竖向冲击荷载作用时,对桩端形成的塑性区形状曾有不同的理论模式. 其中梅耶霍夫(Meyerhof)的塑性梨形区模式与剪切破坏的理论较为吻合,对砂层土尤其如此. 图 4 引用的是常见的 Meyerhof 梨形区图式,图示的是 $\varphi=30^\circ$ 时的破坏区形状. 当 φ 超过 30° 时,桩端之下的弹性压密区 ΔABC 的高度增大,即“冲入深度”增大. 而由于 φ 值增大, DE 与桩侧的夹角减小. 以上二因素作用的结果,使得扩大头变长,即“梨形区”趋于瘦长形. 只要联想到砂土在松散状态下的自然休止角一般均超过 30° ,就容易理解中密砂土的实际 φ 值往往超过 40° . 而地质报告经常采用压低的砂土 φ 值指标,是为了留有安全余地. 应该指出,以下三个因素使得扩大头形状有别于标准的 Meyerhof 的“理想梨形区”,即:

1) 将荷载传至桩底的并不是“楔入土中的刚体”,而是介于流态和固态之间的塑性混凝土. 混凝土将冲击荷载往下传递的同时也将其往侧向传递,但它向下传递的应力值超过侧向扩张的应力值. 更具体地说,孔隙水传递的是各向等压应力,而由固体颗粒向下传递的竖向应力大于孔隙水向四周传递的侧向应力.

2) 桩端形成的“梨形”塑性区并不会被夯击出的混凝土全部充填,其本身土体仍要占据一定区域,所以塑性混凝土只是挤占一部分“梨形区”,而不会是全部充填“梨形区”. 因此即使剪切破坏区是“梨形区”,那么混凝土扩大头也只是占据“梨形”区内一部份位置.

3) Meyerhof 理论也仅是对土体剪切破坏区的一种近似描述.

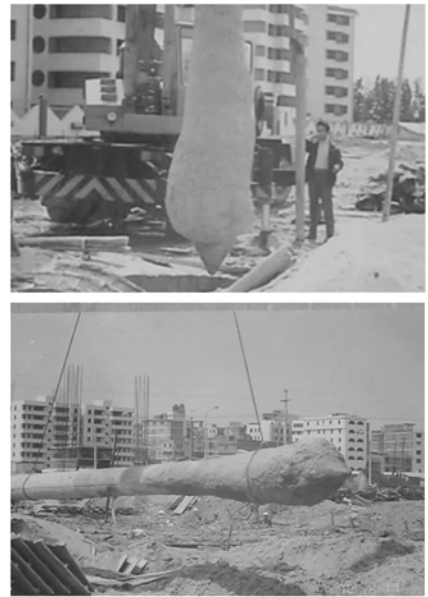


图2 试验桩1的扩大头原型
Fig.2 Enlarged base of test pile 1



图3 试验桩2的扩大头原型
Fig.3 Enlarged base of test pile 2

基于以上理由,笔者认为砂土持力层中的扩大头形状呈“准梨形”的、下大而上小的棒状,是与剪切破坏区的理论相衔接的.

4.3 不同土质中的扩大头形状

按照 Meyerhof 的“梨形区”模式, φ 角由大变小时,构成塑性区边界的对数螺线段退化为圆曲线段,即塑性区由“梨形”退化为“准球形”.这就可解释为什么在砂类土中,扩头的高度 $h_w/h = 1.6 \sim 2.2$ (见室外现场试验数据),呈“长棒状”;在粘性土中,扩头的高度 $h_w/h = 1.2$ (由等体积代换法推算),呈“短棒状”;而在淤泥类土中,扩头的高度 $h_w/h < 1.0$ (由等体积代换法推算),实际扩头形状呈“准球状”.这些事实初步表明,土的坚硬程度对扩头的形状起支配作用.如在饱和粘性土层中扩头,由于夯击力使得孔隙水压剧增,等压应力场(即应力球张量)更会使得扩头形状趋于球形.当然,如果施工条件不同、扩头参数不同、管内混凝土的性态不同,扩大头的形状也会有所变化,但扩头形状的大致变化趋势应如上所述.

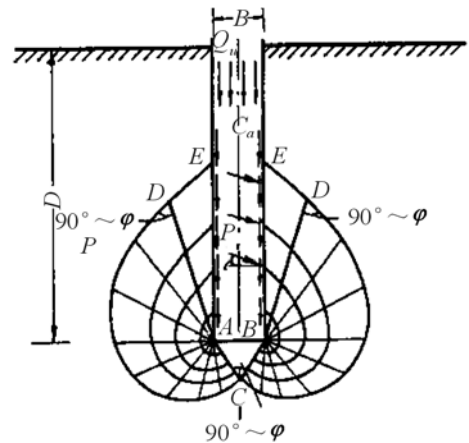


图4 Meyerhof 模式
Fig.4 Meyerhof pattern

5 结论

1) 夯扩桩实测扩大头高度 h_w 与规范推荐公式中的提管高度(即假设的扩大头高度 h)不符.对不排水剪切强度 $\varphi = 0$ 的淤泥类土,扩头高度 h_w 小于提管高度 h ;对于 φ 角较大的老粘性土,实际扩头高度 h_w 明显大于提管高度 h ;而对于中密状的砂土一类,实际扩头实际高度 h_w 将超过提管高度 h 的 50% 以上.

2) 可将扩头形状与 Meyerhof 提出的深基础底部土剪切破坏“塑性梨形区”相联系进行分析.实际扩头形状相当于梨形区的一部分,即接近桩侧的那一部分.对应于从 φ 角较小的软粘土到 φ 角较大的中密砂类土,扩头将变长,且渐深渐大,这与桩端剪切破坏的理论模式在趋势上是相吻合的.

参考文献:

- [1] WBJ8-97. 武汉市夯扩桩设计施工技术规定[S].
- [2] 陈荣,俞季民. 夯扩桩扩大头直径计算的试验研究[J]. 土工基础,1995,9(2):19~25.
- [3] 陈荣,葛修润. 夯扩桩半模夯扩试验及夯扩机理探讨[J]. 岩土力学,1996,17(2):16~22.
- [4] 黄生根,曹辉. 夯扩桩成桩过程引起的挤土效应分析[J]. 岩土工程技术,2001,1:53~56.
- [5] 刘波,姚仰平. 夯扩桩桩端夯扩效果全模试验研究[J]. 工业建筑,2003,33(9):48~51.
- [6] 钱家欢,殷宗泽. 土工原理与计算[M]. 北京:中国水利水电出版社,1996.