

# 短波信道的分步平方根卡尔曼滤波

何平

(西安电子科技大学信息工程系, 西安 710071)

**摘要** 本文在平方根卡尔曼滤波的基础上提出了分步平方根卡尔曼滤波理论。此滤波理论包含了原始的平方根卡尔曼算法和梯度算法,由此两种算法可生成各种形式的简化算法,运算量为下降,但性能并未显著降低。故特别适用于实时处理的高速短波数传系统。

**关键词** 平方根卡尔曼滤波;分步平方根;自适应均衡

## 1. 引言

实践表明,对于短波信道高速数传的最大障碍是多径传播引起的码间串扰,而自适应均衡技术则是克服此障碍的有效方法。目前,已有多种均衡算法,其中平方根卡尔曼算法<sup>[1]</sup>由于具有收敛速度快和稳定性好的优点而引人注目。但该算法的运算量大,对具有 $N$ 个抽头的均衡器来说,每完成一次迭代需 $1.5N^2$ 次复乘(除)运算,当 $N$ 较大时,运算量较大,给实现带来了困难。因此,如何降低运算量而不影响算法的性能则成为研究均衡技术的主要问题。本文从平方根卡尔曼算法的原理出发,提出了分步平方根卡尔曼算法,大大降低了运算量,从而对实现提供了一有效途径。

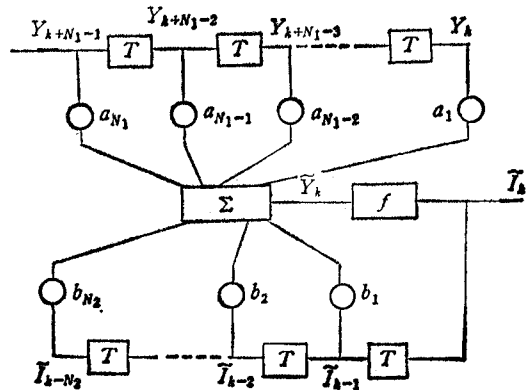


图1 判决反馈均衡器

## 2. 平方根卡尔曼滤波

自适应均衡器在结构上分横向滤波均衡器和判决反馈均衡器两种,由于判决反馈均衡器(Decision-Feedback Equalization, 简记为DFE)的性能优于横向滤波器,故一般均采用DFE结构如图1所示。设DFE有 $N_1$ 个前馈抽头, $N_2$ 个反馈抽头,则总抽头数为 $N = N_1 + N_2$ 。

(1) 算法原理 设 $\{a_i; i = 1, 2, \dots, N_1\}$ 为均衡器前馈抽头系数; $\{b_i; i = 1, 2, \dots, N_2\}$ 为均衡器反馈抽头系数; $\{I_k\}$ 为发送码元序列,随机地取 $\exp[j(2k\pi/4 + \pi/4)]$  ( $k = 0, 1, 2, 3$ ) 4个复数。输入到均衡器前馈部分的为信道输出复序列 $\{Y_k\}$ ,而

1991.06.05收到,1992.10.25定稿。

何平 男,1962年生,讲师(博士),现主要从事数字通信方法的教学和研究工作。所感兴趣的方向为数字调制技术、自适应滤波、短波通信及卫星通信中的有关问题。

输入到均衡器反馈部分的是判决后的输出码元序列  $\{\tilde{I}_k\}$ 。

令  $\tilde{Y}_k$  为判决前复信号, 则

$$\tilde{Y}_k = \sum_{i=1}^{N_1} a_i Y_{k+i-1} + \sum_{i=1}^{N_2} b_i \tilde{I}_{k-i} \quad (1)$$

若用矢量表示, 则

$$\tilde{Y}_k = C'(k-1)X(k) \quad (2)$$

其中

$$C'(k-1) = (a_1, a_2, \dots, a_{N_1}, b_1, b_2, \dots, b_{N_2}) \quad (3)$$

$$X'(k) = (Y_k, Y_{k+1}, \dots, Y_{k+N_1-1}, \tilde{I}_{k-1}, \dots, \tilde{I}_{k-N_2}) \quad (4)$$

显然均衡器输出  $\tilde{Y}_k$  与理想判决码元  $I_k$  有一定误差, 用  $\sigma(k)$  表示, 则

$$\sigma(k) = I_k - \tilde{Y}_k \quad (5)$$

自适应均衡算法的目的就是不断地调整  $C(k)$  使其收敛于最佳矢量  $C(k)_{opt}$ , 而  $\sigma(k)$  的均方值最小。由卡尔曼滤波理论和文献[1],  $C(k)$  可由下述公式求出:

$$C(k) = C(k-1) + G(k)\sigma(k) \quad (6)$$

$$G(k) = [X'(k)P(k-1)X'^*(k) + \xi]^{-1}P(k-1)X'^*(k) \quad (7)$$

$$P(k) = (1+q)[P(k-1) - G(k)X'(k)P(k-1)] \quad (8)$$

其中  $\xi$  和  $q$  为小的正常数,  $G(k)$  为增益矢量,  $P(k)$  为误差协方差矩阵, “\*”表示复共轭, “ $t$ ”表示转置。

由于  $P(k)$  是两个半正定矩阵的差, 则造成  $P(k)$  在有限字长的处理过程中不稳定, 从而导致整个算法不稳定。平方根卡尔曼算法则有效地解决了算法的不稳定性, 此算法是将式(8)中的  $P(k)$  进行上三角因式分解, 即令

$$P(k) = U^*(k)D(k)U'(k) \quad (9)$$

其中  $U(k)$  是一对角元为 1 的上三角矩阵, 非对角元为  $u_{ij}(i=1, 2, \dots, N-1; j=i+1, i+2, \dots, N)$ 。  $D(k)$  为对角阵, 对角元为实数  $(d_1, d_2, \dots, d_N)$ 。此时误差协方差矩阵  $P(k)$  为半正定矩阵的乘积, 仍是半正定矩阵, 故使得算法的稳定性得到很大的改善。

(2) 计算公式 平方根卡尔曼算法的计算步骤如下, 设

$$X'(k) = (x_1, x_2, \dots, x_N) \quad (10)$$

$$C'(k-1) = (c_1, c_2, \dots, c_N) \quad (11)$$

则

$$\sigma(k) = \tilde{I}_k - \sum_{j=1}^N x_j c_j \quad (12)$$

$$f_1 = x_1^* \quad (13)$$

$$f_j = \sum_{i=1}^{j-1} u_{ij} x_i^* + x_j^*, \quad j=2, 3, \dots, N \quad (14)$$

$$g_j = d_j(k-1)f_j, \quad j=1, 2, \dots, N \quad (15)$$

$$\alpha_1 = \xi + g_1 f_1^* \quad (16)$$

$$\alpha_j = \alpha_{j-1} + g_j f_j^*, \quad j=2, 3, \dots, N \quad (17)$$

$$h_q = 1 + q \quad (18)$$

$$\gamma = 1/\alpha_1 \quad (19)$$

$$d_1(k) = d_1(k-1)h_q \xi \gamma \quad (20)$$

$$\beta = \alpha_{j-1}, \quad j = 2, 3, \dots, N \quad (21)$$

$$\lambda_j = -f_j \gamma \quad (22)$$

$$\gamma = 1/\alpha_j \quad (23)$$

$$d_j(k) = d_j(k)h_q \beta \gamma \quad (24)$$

$$\beta_1 = u_{ij}, \quad i = 1, 2, \dots, j-1 \quad (25)$$

$$u_{ij} = \beta_1 + g_i^* \lambda_j \quad (26)$$

$$g_i = g_i + g_i \beta_1^* \quad (27)$$

从而递推出下次迭代时的抽头系数为

$$c_j = c_j + g_j e(k) \gamma, \quad j = 1, 2, \dots, N \quad (28)$$

初值选取  $C(0) = 0$ ,  $D(0) = I$  (单位矩阵),  $U(0) = I$ .

(3) 一个推论 仔细研究平方根卡尔曼算法可以发现, 当将该算法施加于一个抽头系数时, 可得如下结果:

在(13)~(28)式中, 令  $N = 1$ , 可得

$$c_1 = c_1 + \beta_1 x_1^* e(k) \quad (29)$$

其中  $\beta_1 = d_1/\alpha_1$  为步长, 由此可见(29)式即为一般的梯度算法。如对每个抽头系数均作上述处理, 可得下列调整公式:

$$c_j = c_j + \beta_j x_j^* e(k), \quad j = 1, 2, \dots, N \quad (30)$$

$\beta_j$  为步长。

通过上述讨论可得如下结论: 梯度算法是一特殊的平方根卡尔曼算法, 它是将平方根卡尔曼算法分别应用于单个抽头系数时的一种特例。梯度算法已被证明是一种收敛速度较慢但稳定性好的算法。

### 3. 分步平方根卡尔曼滤波

研究表明, 平方根卡尔曼算法的运算量与均衡器抽头数  $N$  的平方成正比, 所以  $N$  越大, 运算量就越大, 故有必要探讨减少其运算量的途径。

均衡器由前馈和后馈两部分组成, 前馈部分主要用来克服前向干扰, 而后馈部分则是用来消除后序干扰, 二者可看为两个相互有关的干扰源。设想若将滤波算法分别施加于这两个不同的部分, 运算量将会大为减少, 下面基于这一设想, 利用平方根卡尔曼算法对均衡器进行分析处理。

首先, 将均衡器抽头数分为  $L$  组, 每组含抽头数分别为  $M_1, M_2, \dots, M_L$ , 故

$$N = M_1 + M_2 + \dots + M_L \quad (31)$$

然后将平方根卡尔曼算法分别施加于这  $L$  组抽头系数, 各组间用误差函数相联系到一起, 这相当于  $L$  步运算。根据不同的分组则可获得不同组合的滤波结构。

(1) 当  $L = 1$  时, 即所有抽头为一组, 利用平方根卡尔曼算法调整, 称为一步滤波。显然算法有效, 记为  $SRK$ , 计算过程由(10)~(28)式确定。

(2) 当  $L = N$  时, 即每一抽头分别利用平方根卡尔曼算法调整。显然此时相当于用梯度算法进行  $N$  步滤波, 亦为一有效算法, 记为  $DF$ , 计算过程由(30)式进行。

(3) 当  $L = 2$ , 且  $M_1 = N_1$  及  $M_2 = N_2$  时, 此时表示平方根卡尔曼算法分别施加于均衡器的前馈和反馈抽头, 计算过程如下: 设

$$A'(k-1) = (a_1, a_2, \dots, a_{N_1}) \quad (32)$$

$$B'(k-1) = (b_1, b_2, \dots, b_{N_2}) \quad (33)$$

$$Y'(k) = (Y_k, Y_{k+1}, \dots, Y_{k+N_1-1}) \quad (34)$$

$$\tilde{I}'(k) = (\tilde{I}_{k-1}, \tilde{I}_{k-2}, \dots, \tilde{I}_{k-N_2}) \quad (35)$$

则

$$\tilde{Y}_k = A'(k-1)Y(k) + B'(k-1)\tilde{I}(k) \quad (36)$$

$$e(k) = I_k - \tilde{Y}_k \quad (37)$$

首先对  $A(k)$  利用平方根卡尔曼滤波算法进行调整:

$$A(k) = A(k-1) + G_1(k)e(k) \quad (38)$$

其中  $G_1(k)$  由(13)~(28)式求得. 然后, 令

$$\begin{aligned} e'(k) &= I_k - \tilde{Y}'_k \\ \tilde{Y}'_k &= A'(k)Y(k) - B'(k-1)\tilde{I}(k) \end{aligned} \quad (39)$$

再利用平方根卡尔曼算法调整  $B(k)$

$$B(k) = B(k-1) + G_2(k)e'(k) \quad (40)$$

$G_2(k)$  仍由式(13)~(28)求出, 此算法记为 SRK + SRK. 注意  $G_1(k)$  与  $G_2(k)$  的计算过程中, 应对应不同的参数组合.

(4) 混合情况,  $M_1 = N_1$ ,  $M_2 = M_3 = \dots = M_{N_2+1} = 1$  时, 此时前馈抽头系数利用平方根卡尔曼算法调整, 而后馈抽头系数则利用梯度算法调整 (称为多步滤波, 记为 SRK + DF). 前馈抽头系数的计算过程同(3), 即由(36)~(38)式求出, 而后馈抽头系数的调整则为

$$B(k) = B(k-1) + \beta \tilde{I}^{*'}(k)e'(k) \quad (41)$$

其中  $\beta = (\beta_1, \beta_2, \dots, \beta_{N_2})'$  为步长矢量.

计算机模拟表明, (3)与(4)所述多步滤波算法亦有效. 由此可见, 分步平方根卡尔曼滤波为一有效的自适应均衡方式, 而且它有机地将平方根卡尔曼算法与梯度算法结合在一起, 从而可生成各种更加简化的均衡算法.

#### 4. 计算机模拟结果

在模拟中, 采用的等效基带系统如图 2 所示. 因为短波信道是时变衰落信道, 具有多径传播特性. 其等效基带信道包含了实际短波信道和调解设备, 所以基带信道可模拟为抽头间隔为码元间隔  $T$  的抽头延迟线. 各抽头系数  $g_i(t)$  ( $i = 0, 1, \dots, N_c$ ) 为时变的、具有相同方差的独立复正态过程, 并附加一零均值和固定方差的白高斯噪声  $n(t)$ , 信道输出为

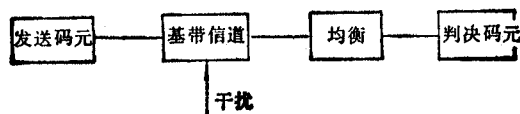


图 2 等效基带传输系统模型

$$Y_k = \sum_{i=0}^{N_e} I_{k-i} g_i(kT) + n(kT) \quad (42)$$

针对上述通信系统,在微机上进行了模拟,信道条件为:基带信道为3抽头延迟线,抽头系数均值为零,方差  $\sigma^2 = 0.1$ 。均衡器的收敛特性如图3所示,图中给出了不同算法均方误差  $|\overline{\epsilon^2(k)}|$  的收敛情况,可看出分步平方根卡尔曼滤波中各算法的收敛速度和精度相差均很小,性能接近。图4给出了采用这些算法的误码特性曲线的比较,由图可见,平方根卡尔曼算法具有最佳的误码性能,而SRK+DF和DF等算法均略差于平方根卡尔曼算法的性能。

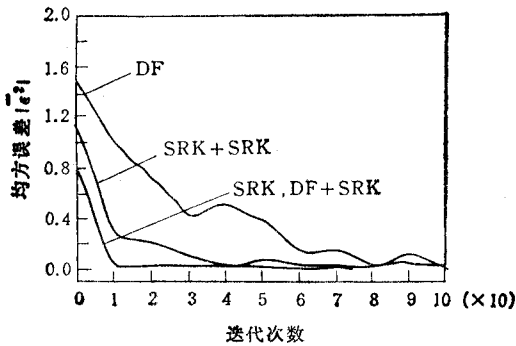


图3 均方误差曲线(信噪比为15dB)

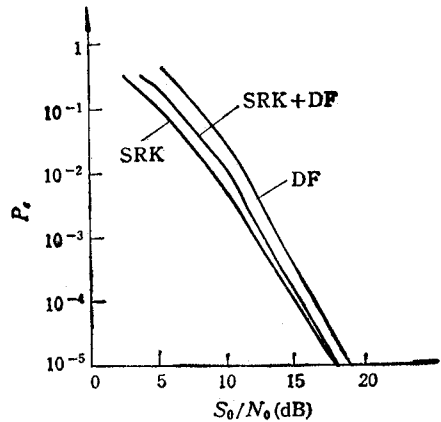


图4 误码率与信噪比关系

## 5. 结论

本文在卡尔曼滤波理论和平方根卡尔曼算法的基础上提出了分步平方根卡尔曼滤波理论,此滤波理论将平方根卡尔曼算法和梯度算法融为一体,并由此可衍生出更加简化的各种算法,大大地降低了算法的计算量,且各项性能无显著降低,适合于实时短波通信系统中的信道均衡。

## 参 考 文 献

- [1] F. M. Hsu, *IEEE on IT* IT-28(1982)9, 753—763.  
 [2] D. Godard, *IBM J. Res. Develop.*, 18(1974)5, 267—273.

# THE DIVIDED-STEP SQUARE ROOT KALMAN FILTERING FOR HF CHANNELS

He Ping

(Information Engineering Department, Xidian University, Xi'an 710071)

**Abstract** This paper develops a divided-step square root Kalman filtering theory based on the classical square root Kalman filtering and the gradient algorithm. Using these two algorithms, various simplified algorithms can be formed. Their computation time is much reduced, but their performances are not degraded remarkably. So, this filtering theory is more adaptable for high-speed data transmission systems.

**Key words** Square root Kalman filtering; Divided-step square root Kalman filtering; Adaptive equalization