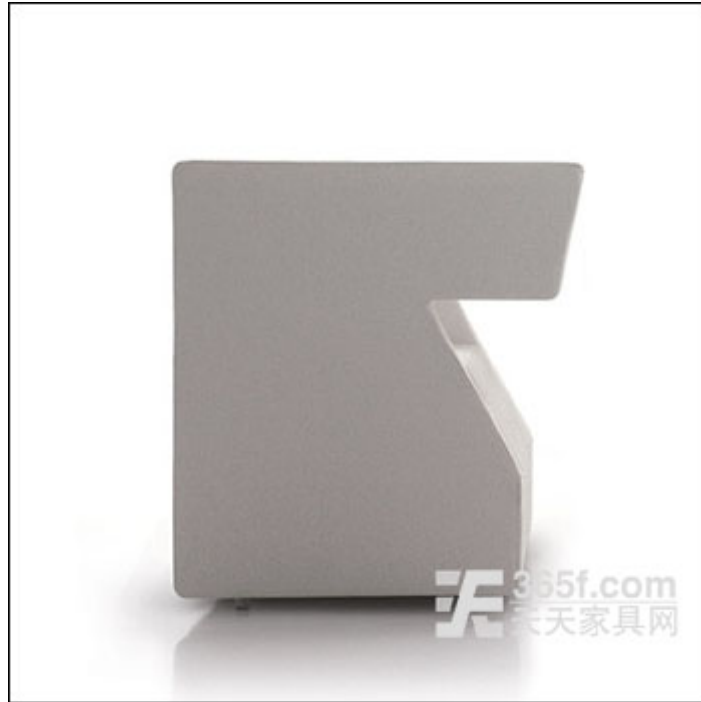


Zig Zag 扶手椅



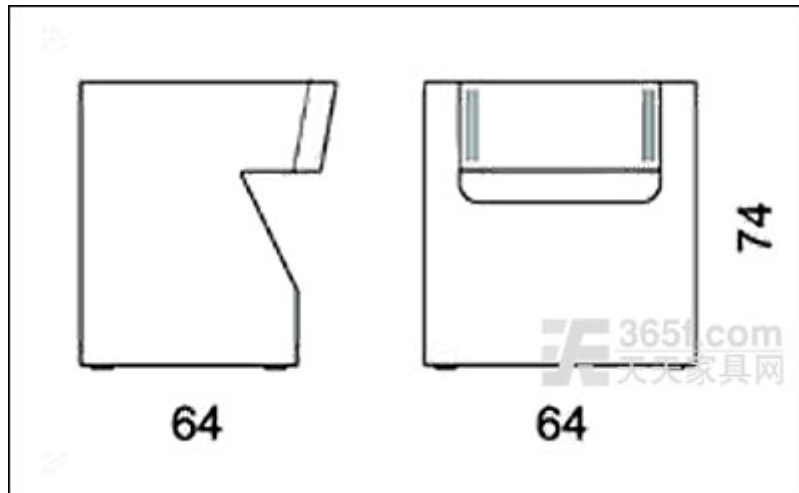


Zig Zag 扶手椅由意大利设计师 Enzo Berti 于 2001 年为意大利 Ferlea 公司设计，这件作品延续了 Enzo Berti 一贯的设计风格，即外形简单而又出人意料，色彩丰富明快而又不流于艳俗。凹陷的背部曲线是 Zig Zag 椅名称的由来，而其精致的做工和用料选择也让这件室内外均可使用的扶手椅在使用寿命和观赏性上都有了保证。





Zig Zag 扶手椅由木制框架和抗压高密度聚氨酯泡沫体制成；面料为聚酯纤维，不可拆卸；椅脚由金属材料制成，表面涂有皱纹铝涂层。Zig Zag 扶手椅有黑色、白色、黄色和桔红色四色颜色可供选择。其外形尺寸为：H72.5×W69×D65cm。



编者语：和它奇特的外形一样，Zig Zag 椅在功能上也能给人带来意外的惊喜，其厚实的座椅部分和似乎是经过切削工艺制成的直线条外形让人不易想到它实际是一件软体家具。毕竟家具的功能性应该大于观赏性，而从这两方面来说，Zig Zag 椅都已经没法令人更加满意了。（天天家具网 www.365f.com 编写）