

一种新颖的液体循环泵

我厂从西德进口的一条中长染整设备线所用的循环泵具有扭力叶轮，结构简单，整个泵体用不锈钢板冲压而成，泵壳分前、后两片，由一专用卡子固定在一起，拆装维修方便，见图1、2。

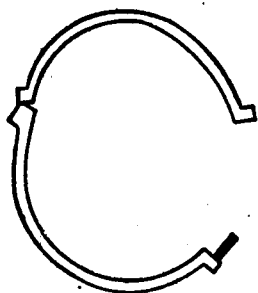


图1 泵体联接卡子

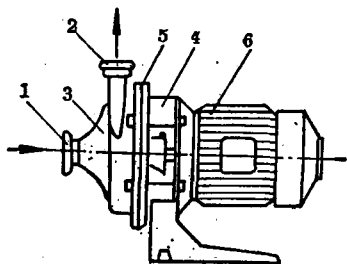


图2 扭力叶轮泵装配图

1-进液口；2-排液口；3-前泵壳；4-后泵壳；
5-联接卡；6-电动机。

该泵的扭力叶轮呈三角形，由五个叶片组成，见图3。扭力叶轮与前泵壳间的间隙较大，使用中不易堵塞，特别适用于抽吸混浊的液体。泵的进口管径

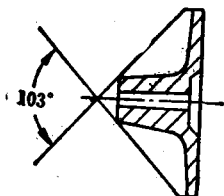


图3 扭力叶轮

为45毫米，出口管径为25毫米，配用2.2千瓦、2960转/分的交流电动机。测得泵的排液量为8吨/小时，现使用扬程为2.6米（还可根据需提高其扬程）。泵的排液口可根据需要在360°范围内进行调节到任一角度，使用安装方便，见图4。其叶轮安装位置如图5。

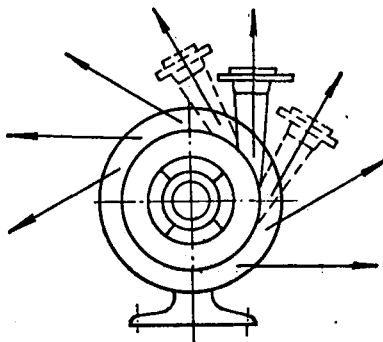


图4 排液口可调范围示意图

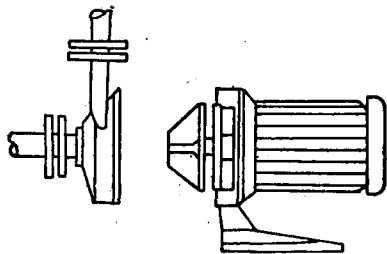


图5 叶轮安装位置示意图

该泵的主要特点有三：一是扭力叶轮与泵体的间隙大于一般的离心泵，不易堵塞；二是叶轮采用三角形，结构简单；三是排液口可根据需要在360°内调节，使用安装方便。

作者认为，可把一般的离心泵前壳加大，将原有的窄缝式叶轮换成三角形叶轮，也可达到不易堵塞的优点。

(青岛第四印染厂 孙葆光)