

任意子载波分配 OFDMA 上行链路 CFO 估计及补偿方法

温 杨 黄 炜 张忠培 饶 琪
(电子科技大学通信与信息工程学院 成都 610054)

摘 要: 正交频分多址(OFDMA)技术是正交频分复用技术(OFDM)的扩展。与 OFDM 一样,它对载波频偏(CFO)相当敏感。该文针对多用户任意子载波分配的 OFDMA 上行链路系统提出一种基于导频辅助的 CFO 估计方法,并在此基础上给出一种低复杂度 CFO 补偿方法。仿真结果表明,该方法计算复杂度低,性能良好。

关键词: OFDMA; 上行链路; CFO 估计; 导频辅助

中图分类号: TN929.5

文献标识码: A

文章编号: 1009-5896(2007)05-1155-04

A Carrier Frequency Offset Estimation Algorithm for Arbitrary Subcarrier Allocation OFDMA Uplink Systems

Wen Yang Huang Wei Zhang Zhong-pei Rao Qi

(School of Communication and Information Engineering, UESTC, Chengdu 610054, China)

Abstract: OFDMA is the extension of OFDM. Similar to OFDM, and it is also very sensitive to Carrier Frequency Offset (CFO). In this paper, a pilot-assisted carrier frequency offset estimation algorithm and a low-complexity CFO compensation algorithm are presented. The simulation results illustrate that this algorithm is low-complexity and proposes a high accuracy.

Key words: OFDMA; Uplink; Carrier Frequency Offset(CFO) estimation; Pilot-assisted

1 引言

OFDMA是以OFDM技术为基础的一种多址接入方式,它秉承了OFDM技术的所有优点,如高频谱利用率,支持高速传输和良好的抗多径衰落能力等。因此现在已作为多种通信系统中的应用和候选技术。如已被 Digital Audio Broadcasting(DAB)^[1], Digital Video Broadcasting(DVB)^[2], 802.11a^[3], HIPERLAN/2^[4]等采用,并逐渐被第四代移动通信系统^[5]和无线城域网(802.16e)^[6]等主要被选技术。但 OFDMA对频率偏移相当敏感,频率偏移会使子载波间的正交性遭到破坏,从而产生严重的码间干扰和多址干扰,导致系统的性能变差。在OFDMA下行链路中,每个用户的CFO都可以等效为单参数问题^[7],估计和消除问题相对来说较容易。目前研究的许多OFDM的同步算法可以应用到OFDMA的下行链路中。而对于OFDMA上行链路,每个用户的CFO各不相同,故载波频率的同步具有挑战性。

目前有些作者对OFDMA上行链路作了一定的研究,但多为基于固定子载波分配方案,如子带(sub-band)方案^[8],交织(interleaved)^[9]方案。估计方法分为盲估计^[9]和基于导频估计^[10]两种。在补偿方面分为需要反馈链路^[11]和无反馈链路^[10]补偿。在结合前人做出成果的基础上,本文提出一种任意子载波分配OFDMA上行链路CFO估计和补偿方法。该方法采用导频辅助和无反馈方案。实现简单,复杂度低。首先在时域内对各个用户的CFO进行估计,然后在频域中进行频

偏补偿和信息提取工作。并给出一种在系统性能影响不大的前提下的低复杂度算法来降低算法的计算量。本文安排如下:第2节为OFDMA上行链路系统模型,第3节为频偏估计算法,第4节为频偏补偿及信息提取。第5节为计算机仿真结果,最后为结束语。

2 OFDMA 上行链路系统模型

假设 OFDMA 上行链路子载波总数为 N , 其中数据子载波为 $2M$ 个,其他为虚子载波,子载波频域分布见图 1,系统上行链路模型见图 2。

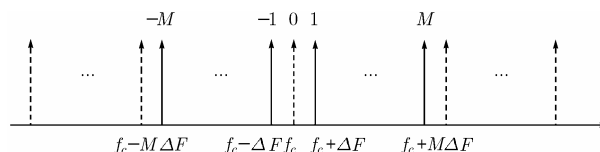


图 1 子载波频域分布图

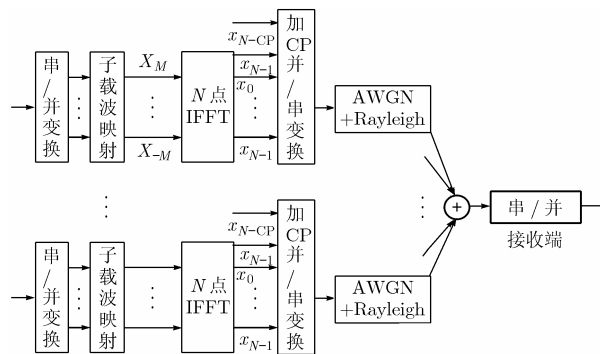


图 2 系统上行链路模型

2005-09-26 收到, 2006-01-16 改回

国家自然科学基金重大项目(60496313)资助课题

在图 1 中实线为数据子载波, 其余为虚子载波, f_c 为载波中心频率, ΔF 为子载波间隔。 K 个用户随机占用 $2M$ 个数据子载波, 每个用户占用子载波的个数和位置均为随机。 设 $\mathbf{X}^{(k)}(n)$ 为第 k 个用户发送的经 QPSK 或 (M-QAM) 调制的频域信号, 其中 $k \in \{1, 2, \dots, K\}$, $n \in \{1, 2, \dots, N\}$ 。 但是 $\mathbf{X}^{(k)}(n)$ 只在自己占用的子载波上有值, 其他位置为 0。 经过 N 点 IFFT 后变为 $\mathbf{x}_k(n)$, 增加长度为 N_{cp} 的循环前缀以消除码间干扰, 则信号变为 $\mathbf{u}_k(n)$ 。 设第 k 个用户与接收端之间的信道冲击响应为

$$\mathbf{h}_k(n) = [h_k(0), h_k(1), \dots, h_k(L_k)]^T \quad (1)$$

3 频偏估计算法

假设系统定时同步, 去掉循环前缀后接收信号为 K 个用户信号之和, 表达式为:

$$\mathbf{r}(m) = \sum_{k=1}^K \left\{ e^{j\omega_k m} \sum_{l=0}^{L_k} \mathbf{h}_k(l) \mathbf{u}_k(m-l) \right\} + \mathbf{v}(m) \quad (2a)$$

或

$$\mathbf{r}(m) = \sum_{k=1}^K e^{j\omega_k m} \sum_{m=-M}^M \mathbf{X}_m^{(k)} \mathbf{H}_m^{(k)} e^{j2\pi m n / N} + \mathbf{v}(m) \quad (2b)$$

$\omega_k = 2\pi\Delta f / N$, Δf 为归一化频率偏移 (频率偏移与子载波间隔之比值), $\mathbf{X}_m^{(k)}$ 为第 k 个用户 m 子载波上频域值, $\mathbf{H}_m^{(k)}$ 为第 k 个用户信道频域响应 m 子载波上的值, \mathbf{v} 为高斯白噪声列向量。式(2a)通过变换可表示为:

$$\mathbf{r} = \sum_{k=1}^K \Gamma(w_k) \mathbf{A}_k \xi_k + \mathbf{v} \quad (3)$$

其中 $\mathbf{r} = [r(1), r(2), \dots, r(N)]^T$, $\Gamma(w_k) = \text{diag}(1, e^{j\omega_k}, \dots, e^{j(N-1)\omega_k})$, $[\mathbf{A}_k]_{p,q} = [\mathbf{u}_k]_{p-q|N}$, $\xi_k = [\mathbf{h}_k(n), 0_{1 \times N + N_{cp} - L_k}]$, $\mathbf{v} = [v(1), v(2), \dots, v(N)]^T$, 进一步用向量的形式表示为:

$$\mathbf{r} = \mathbf{Q}(w) \xi + \mathbf{v} \quad (4)$$

其中 $\mathbf{Q}(w) = [\Gamma(w_1) \mathbf{A}_1, \Gamma(w_2) \mathbf{A}_2, \dots, \Gamma(w_K) \mathbf{A}_K]$, $\xi = [\xi_1, \xi_2, \dots, \xi_K]^T$ 频率偏移和信道信息接收端均未知, 利用二维联合最大似然估计算法可得:

$$[\tilde{\omega}, \tilde{\xi}] = \arg \min \{ \|\mathbf{r} - \mathbf{Q}(\tilde{\omega}) \tilde{\xi}\|^2 \} \quad (5)$$

上式中 $\tilde{\omega}, \tilde{\xi}$ 为 ω 和 ξ 的估计值, $\|\cdot\|$ 表示向量范数。假定 ω 为定值 (在实际系统中一帧数据内此要求可以满足), 则令式(5)中的表达式取最小值得:

$$\tilde{\xi}(\tilde{\omega}) = [\mathbf{Q}^H(\tilde{\omega}) \mathbf{Q}(\tilde{\omega})]^{-1} \mathbf{Q}^H(\tilde{\omega}) \mathbf{r} \quad (6)$$

把式(6)代入式(5)可得

$$\tilde{\omega} = \arg \max_{\tilde{\omega}_k} \{ \|\mathbf{P}_Q(\tilde{\omega}) \mathbf{r}\|^2 \} \quad (7)$$

其中 $\mathbf{P}_Q(\tilde{\omega}) = \mathbf{Q}(\tilde{\omega}) [\mathbf{Q}^H(\tilde{\omega}) \mathbf{Q}(\tilde{\omega})]^{-1} \mathbf{Q}^H(\tilde{\omega})$, 由 $\mathbf{Q}(\tilde{\omega})$ 的表达式可知要使 $[\mathbf{Q}^H(\tilde{\omega}) \mathbf{Q}(\tilde{\omega})]^{-1}$ 存在, 则应该保证 $(1 + N_{cp})K \leq N$ [10]。通过式(7)的计算可以求出每个用户的 CFO。

但式(7)中要计算的是含 K 个参数的表达式求最大值问题, 计算复杂度较大, 本文考虑通过迭代算法求出 K 个参数。首先设定 $\tilde{\omega}$ 的 K 个初始值, 第 k 步迭代过程为: (1) 仅 ω_k 为变量, 其他值为最近更新值, 代入式(7)计算出 $\tilde{\omega}_k$, 替换 ω_k ;

(2) 令 $k = k + 1$, 回到(1)直到 $k = K$ 完成一次循环迭代过程。重复上述步骤, 直到 ω_k 收敛为止。这样虽然需要多步进行才能得到收敛值但每次的运算量都要小的多, 经过计算机仿真实验得出在同种情况下两者运算时间比约为 15:1。且只需 3 到 5 次的循环过程就可以得到收敛值。

通过已求出的 CFO 估计值, 利用式(6)可求出不同用户的信道冲击响应。

4 频偏补偿方法

接下来研究频偏消除和多用户信息提取问题。暂不考虑噪声的影响, 对式(2b)变换得

$$\mathbf{r} = \sum_{k=1}^K \mathbf{E}^{(k)} \mathbf{W} \mathbf{f}^{(k)} \mathbf{S} \quad (8)$$

其中 $\mathbf{E}^{(k)} = \text{diag}[1, e^{j\omega_k}, \dots, e^{j\omega_k(N-1)}]$, $\mathbf{S}^{(k)} = [\mathbf{H}_{-M}^{(k)} \mathbf{X}_{-M}^{(k)}, \dots, \mathbf{H}_{-1}^{(k)} \mathbf{X}_{-1}^{(k)}, \mathbf{H}_1^{(k)} \mathbf{X}_1^{(k)}, \dots, \mathbf{H}_M^{(k)} \mathbf{X}_M^{(k)}]$, 式(8)中 \mathbf{r} 与第 3 节 $\mathbf{r} - \mathbf{v}$ 相当。由于 \mathbf{S} 中包含用户信息和信道部分, 如果信道信息已知的话, 通过 \mathbf{S} 便可求得用户信息。 \mathbf{W} 为 $N \times 2M$ 的逆傅里叶变换矩阵:

$$\frac{1}{N} \begin{bmatrix} 1 & \dots & 1 \\ e^{-j2\pi M/N} & \dots & e^{-j2\pi/N} \\ \vdots & \ddots & \vdots \\ e^{-j2\pi M(N-1)/N} & \dots & e^{-j2\pi(N-1)/N} \\ \vdots & \ddots & \vdots \\ e^{j2\pi(N-1)/N} & \dots & e^{j2\pi M(N-1)/N} \end{bmatrix}$$

由于每个用户只占用某些子载波, 建立用户的索引向量 $\mathbf{j}^{(k)}$ 来标记用户占用子载波情况:

$$\mathbf{j}^{(k)} = [\mathbf{j}_{-M}^{(k)}, \dots, \mathbf{j}_{-1}^{(k)}, \mathbf{j}_1^{(k)}, \dots, \mathbf{j}_M^{(k)}]$$

其中 $\mathbf{j}_m^{(k)} = \begin{cases} 1, & \text{如果 } m \text{ 子载波为第 } k \text{ 个用户占用} \\ 0, & m \text{ 子载波不为第 } k \text{ 个用户占用} \end{cases}$ 。令

$\mathbf{S} = [\mathbf{H}_{-M} \mathbf{X}_{-M}, \dots, \mathbf{H}_{-1} \mathbf{X}_{-1}, \mathbf{H}_1 \mathbf{X}_1, \dots, \mathbf{H}_M \mathbf{X}_M]$ (9) 则 $\mathbf{S}^{(k)}$ 可写为 $\mathbf{S}^{(k)} = \mathbf{f}^{(k)} \mathbf{S}$, 其中 $\mathbf{f}^{(k)} = \text{diag}[\mathbf{j}^{(k)}]$ 。由上面的分析可把式(8)改写为

$$\mathbf{r} = \sum_{k=1}^K \mathbf{E}^{(k)} \mathbf{W} \mathbf{f}^{(k)} \mathbf{S} \quad (10)$$

对上式进行傅里叶变换得到频域信息, 即 $\mathbf{g} = \text{FFT}(\mathbf{r})$, 相当于上式左乘 \mathbf{W}^H (\mathbf{W} 的 Hermit 变换),

$$\mathbf{g} = \mathbf{W}^H \mathbf{r} = \sum_{k=1}^K \mathbf{W}^H \mathbf{E}^{(k)} \mathbf{W} \mathbf{f}^{(k)} \mathbf{S} = \mathbf{\Pi} \mathbf{S} \quad (11)$$

上式中 $\mathbf{\Pi} = \sum_{k=1}^K \mathbf{W}^H \mathbf{E}^{(k)} \mathbf{W} \mathbf{f}^{(k)}$, $\mathbf{\Pi}$ 为 $2M \times 2M$ 矩阵。 \mathbf{g} 为 $2M \times 1$ 向量。由 OFDM 原理和式(11)可知: 若没有 CFO 时, $\mathbf{g} = \mathbf{S}$, 而在 CFO 存在的情况下如何由 \mathbf{g} 得到 \mathbf{S} 成为主要问题。根据式(9), 式(11)两表达式可得, $\mathbf{\Pi}$ 的第 m 行值为

对列号子载波在 m 号子载波上的干扰值, $\mathbf{\Pi}$ 的第 m 列值为 m 子载波在对应行号子载波上的干扰值。故可 $\mathbf{\Pi}$ 称为干扰矩阵。

设接收的信号去掉循环前缀并做完 FFT 后表达式为 $\mathbf{y} = \mathbf{g} + \mathbf{z} = \mathbf{\Pi}\mathbf{S} + \mathbf{z}$, $\mathbf{z} = \text{FFT}(v)$ 。应用最小二乘准则算法可得:

$$\mathbf{S}_{LS} = (\mathbf{\Pi}^H \mathbf{\Pi})^{-1} \mathbf{\Pi}^H \mathbf{y} \quad (12)$$

文献[12]中已经证明 $\mathbf{\Pi}$ 为可逆矩阵, 所以上式可进一步变为:

$$\mathbf{S}_{LS} = \mathbf{\Pi}^{-1} \mathbf{y} \quad (13)$$

根据上面求得的信道信息, 便可得到每个用户发送的信息。

低复杂度算法分析: 由于式(13)中需要计算干扰矩阵 $\mathbf{\Pi}$ 的逆矩阵, 对于子载波数较多时计算量非常大。故对干扰矩阵做进一步的研究, 把子载波索引号的间隔距离 $d=|m-m'|$ 作为自变量, 由 $\mathbf{\Pi}$ 的表达式得到的归一化干扰值作为函数变量, 不同归一化 CFO(e)情况的干扰值如图 3 所示。从图中得知临近子载波的干扰较大, 而较远子载波的干扰相对较小, 在距离等于 10 的子载波对本子载波的干扰小于 -30dB 为降低算法的复杂度和计算量, 可把较远子载波的干扰忽略, 取适当的间隔距离得到相应的带限干扰矩阵。并把子载波间隔 d 称为带限矩阵的带宽。把相应的带限干扰矩阵同样带入式(13)计算 \mathbf{S}_{LS} 。

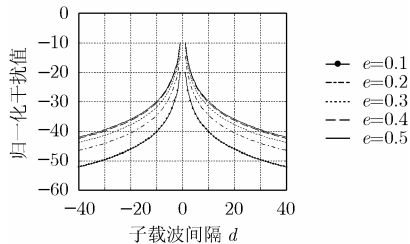


图3 不同频偏时的归一化干扰值(e 为归一化频偏)

5 计算机仿真结果

利用 Monte Carlo 实验进行系统仿真, 采用未编码基带 OFDMA 系统. 参数设置如下: 载波频率为 5GHz, 带宽 5MHz. 系统子载波总数 $N=512$, 数据子载波数 $2M=416$, 其余为虚子载波。用户随机占用所有数据子载波。这里假设每个用户被分配的数据子载波数目相同, 均为 53 个(含一个共用的 0 号虚子载波)。每个用户的 CFO 随机设定, 调制方式可选择为 QPSK 或 M-QPSK。用户通过相互独立的瑞利衰落信道, 信道模型参考 GSM 信道模型设置参数。最大多普勒频移为 200Hz。循环前缀长度设为 64, 大于最大时延扩展长度。

这里选用均方误差(Mean Square Error, MSE)来评价频偏估计的性能。定义如下:

$$\text{MSE} = \frac{1}{KL} \sum_{l=1}^L \sum_{k=1}^K |\xi^{(k)} - \tilde{\xi}^{(k)}|^2 \quad (14)$$

其中 L 为 Monte Carlo 次数。对比不同用户数量情况下 MSE-BER 性能, 曲线如图 4 所示。此方案对于整数倍和小

数倍载波频偏能够同时进行估计, 大大地增加了频偏估计的范围。并且避免了分别估计的复杂过程。

图 5 为未编码系统的误码率对信噪比(BER-SNR)关系, 调制方式为 QPSK, 用户数为 $K=8$, 其余参数与上述相同。接收端采用实现简单的迫零均衡技术。图中显示了采用不同带限矩阵带宽(d)的情况下的系统 BER 性能。“Ideal”为接收端已知信道信息和精确的 CFO 值的情况。图 6 为不同用户情况下的(BER-SNR)关系, 图中显示用户增加时, 相互干扰会增加, 系统性能随之变差。

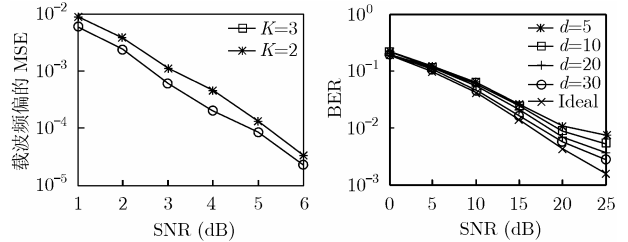


图4 不同用户载波频偏的均方误差

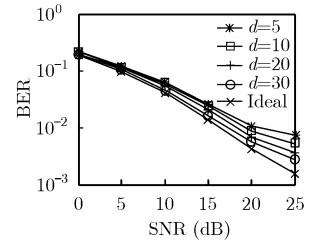


图5 未编码 OFDMA 误码率的均方误差

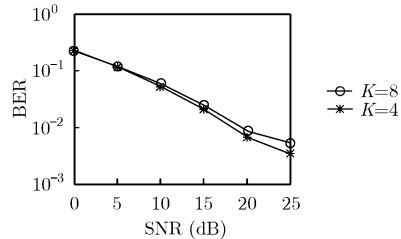


图6 不同用户情况下误码率性能对比

6 结束语

本文针对 OFDMA 上行链路系统提出了一种载波频偏的估计方法, 该算法适用于任意子载波分配方案, 通过在每帧数据开始发送一个导频符号实现, 符合 802.16 标准规定。接收端通过矩阵分解在时域求得每个用户的 CFO 值, 与一般 CFO 估计方法需要分别估计整数倍和小数倍频偏方法不同, 本方法能够同时估计求出, 大大地提高了估计范围, 并降低了运算的复杂度。在干扰消除方面, 本文引入干扰矩阵的概念, 来实现频偏补偿和用户信息的提取。并给出了一种低复杂度算法, 系统实现简单。通过设置干扰矩阵的带宽可以在允许的系统性能下大大降低算法的计算量。同时计算机仿真结果表明, 系统性能良好, 接近“Ideal”性能。

参考文献

- [1] Digital Audio Broadcasting(DAB) to mobile, portable and fixed receiver, ETSI Std, ETS 300 401, May 2001.
- [2] Digital Video Broadcasting(DVB-T); Frame structure coding, and modulation for digital terrestrial television, ETSI Std ETS 300 744, Dec 2001.
- [3] Part 11: Wireless LAN media access control (MAC) and physical layer (PHY) specifications: high-speed physical layer in the 5GHZ band, IEEE Std 802.11a, 2001.

- [4] Broadband radio access network (BRAN): HIPERLAN type 2 functional specification Part 1—Physical layer, ETSI Std ETS/BRAN 030 003-1, Jun 1999.
- [5] Parsae Gholamreza, Yarali Abdulrahman. OFDMA for the 4th/sup generation cellular networks. 2004. Canadian Conference on Electrical and Computer Engineering, Niagara Falls 2-5 May, 2004, Volume 4: 2325-2330.
- [6] Part 16: Air interface for fixed and mobile broadband wireless access systems, IEEE P802.16e/D8, May 2005.
- [7] Gao Z, Tureli U, and Yao Y. Deterministic multiuser carrier frequency offset estimation for interleaved OFDMA uplink. *IEEE Trans. on Wireless Communications*, 2004, 52(9): 1585-1594.
- [8] Van de Beek J J, Börjesson P O, and Boucheret M L, *et al.*. A time and frequency synchronization scheme for multiuser OFDM. *IEEE J. on Select. Areas Commun.*, 1999, 17(11): 1900-1914.
- [9] Gao Z, Tureli U, and Yao Y. Efficient structure-based carrier frequency offset estimation for interleaved OFDMA uplink. IEEE International Conference on Communications (ICC 2003), Anchorage, Alaska, USA, MAY 2003, vol.5: 3361-3365.
- [10] Pun M O, Tsai Shang-Ho, and Jay Kuo C C. Joint maximum likelihood estimation of carrier frequency offset and channel in uplink OFDMA systems. Globecom2004, Dallas, TX, 29 Nov.-3 Dec., 2004, Vol.6: 3748-3752.
- [11] Van de Beek J J, *et al.*. A time and frequency synchronization scheme for multiuser OFDM. *IEEE J. on Sel. Areas on Commun.*, 1999, 17(11): 1900-1914.
- [12] Gao Z, Tureli U, and Yao Y. Frequency synchronization for generalized OFMDA uplink. IEEE Globecom2004, Dallas, TX, NOV 2004, vol 2: 1071-1075.
- 温 杨: 男, 1982 年生, 硕士生, 研究方向为现代通信中的信号处理.
- 黄 炜: 男, 1952 年生, 副教授, 研究方向为现代通信中的信号处理.
- 张忠培: 男, 1967 年生, 副教授, 研究方向为移动通信、编码、通信抗干扰.
- 饶 琪: 男, 1981 年生, 硕士生, 研究方向为现代通信中的信号处理.