

一种回旋管新型复合开放式谐振腔的性能分析

郭 炜 罗积润

(中国科学院电子学研究所 北京 100080)

摘 要 为了有效利用谐振腔的高次模式,使之在毫米波回旋管等器件中发挥重要作用,该文使用一种新型复合开放式谐振腔结构。通过合理设置内腔壁和耦合孔尺寸,提高了腔中谐振模式的选择性。利用 Ansoft HFSS 高频分析设计软件,对这种腔中模式的谐振进行了数值模拟计算。结果表明这种新复合式谐振腔结构能够有效抑制竞争模式。

关键词 回旋管, 复合腔, 模式竞争, 储能

中图分类号: TN128

文献标识码: A

文章编号: 1009-5896(2006)04-0765-04

Performance Analysis of a New Complex Cavity for Gyrotron

Guo Wei Luo Ji-run

(Institute of Electronics, Chinese Academy of Sciences, Beijing 100080, China)

Abstract A new complex open-cavity structure is used for improving the mode selectivity of gyrotron resonator by means of setting a right rational position of the common wall and the shape of coupling slots between the inter- and outer-cavities. The characteristics of the resonant modes in the cavity are simulated and analyzed with Ansoft HFSS code. It is shown that mode competition can be effectively suppressed with the new cavity structure.

Key words Gyrotron, Complex cavity, Mode competition, Stored-energy

1 引言

谐振腔是微波电真空器件中的常用部件,例如使用两个或多个重入式谐振腔,结合直射式电子枪,构成的速调管在厘米波段得到了广泛应用。随着频率向毫米波段拓展,工作于基模的速调管谐振腔横向尺寸非常小,从而使得谐振腔的耐压和功率容量迅速减小,这不仅机械加工困难,而且严重限制了微波真空器件输出功率的提高。

为了微波电真空器件能够在更高频率下实现大功率输出,必须加大谐振腔的尺寸,这意味着需要采用高次模式。70年代前苏联发展的开放式谐振腔就是为了利用高次模式,并对工作模式具有一定选择性的有效技术^[1]。这一技术带动了回旋管技术的迅速发展,使得人们能够在毫米波段获得兆瓦级的微波功率输出。由于高次模式的选用,模式竞争成为回旋管研究和设计中一个十分重要的课题。在开放式谐振腔中涂敷衰减材料^[2,3]、在腔壁上开角向或轴向槽^[4]、采用径向跳变结构复合腔^[5]以及轴向开槽与径向半径逐渐变化相结合的复合腔结构^[6]等方法已经被用于提高工作模式的选择性,为改善工作模式的稳定性和提高回旋管输出功率和效率发挥了重要作用。

本文引入一种新型复合开放式谐振腔结构,通过人为设置边界条件使工作模式的场得到加强,在工作频带内的其他竞争模式被削弱或抑制。此外,这种腔的纵向尺寸较短,适合通过多腔组合参差调谐展宽回旋管的工作频带。

2 现有开放腔结构和特性简述

已经获得完善理论支持,并得到实际应用的是缓变截面开放式谐振腔^[7-9]。它的典型结构如图1所示。

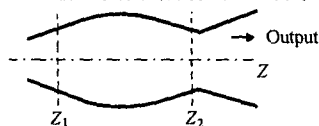


图1 缓变截面开放式谐振腔示意图

Fig. 1 Scheme of open cavity with slowly varying cross sections

这种腔的主体结构是一段中间膨起、两端收缩的缓变截面圆波导。对于工作模式,存在两个截止截面 z_1, z_2 。显然,在截止截面处,有纵向波数 $h_m(z_1)=h_m(z_2)=0$,而在 z_1 和 z_2 的闭区间,纵向波数大于零,又有

$$h_m(z) = \sqrt{k^2 - \frac{x_{pq}^2}{r^2(z)}} \quad (1)$$

其中 x_{pq} 对于 TE 模式是 p 阶贝塞尔函数的导数 $J'_p(x)$ 的第 q 个零点;对于 TM 模式,则是 $J_p(x)$ 的第 q 个零点。据此可以定出截止截面的位置:

$$r(z_1) = r(z_2) = \frac{x_{pq}}{k} \quad (2)$$

这样,工作模式的波可以在 z_1 和 z_2 之间来回反射而形成稳定的驻波。如果合适地选择两端渐变段的半径和长度,就可以制约部分竞争模式的影响。并让部分模式在腔内基本上无反射通过,不能产生谐振。这就是缓变截面开放式谐振腔的起振和模式抑制原理。

决定缓变截面开放腔谐振参数的相位积分公式为^[7]

$$\int_{z_1}^{z_2} h_m dz + \frac{\phi_{01} + \phi_{02}}{2} = \left(n - \frac{1}{2}\right)\pi, \quad n=1,2,\dots \quad (3)$$

其中 ϕ_{01} 和 ϕ_{02} 代表腔外两侧的电动力学系统对波相位的影响, 当腔体由理想导体构造, 两端是延伸至无穷远的收缩型, $\phi_{01} = \phi_{02} = 0$, 这相当于腔 Q 值为无穷大的谐振条件, 将式(1)代入式(3)积分, 即可算出谐振频率 $\omega = kc$ 。

而当腔的某一端有能量输出的时候, ϕ_{01} 和 ϕ_{02} 可能为复数, 以 ϕ_{02} 为例, $\phi_{02} = \phi_{02} + i\phi'_{02}$, 代入式(3), 引入复数频率 $\omega = \omega' + i\omega''$ 。此时腔的 Q 值可按式计算:

$$Q = \omega' / (2\omega'') \quad (4)$$

由于这种腔体具有缓变截面的波导段, 使得腔的总长难以缩小。如果采用多腔参差调谐拓展频带, 则会使相互作用区变的过长, 从而影响其实际应用。所以, 出现了不具有缓变截面段的跳变结构开放腔(如图2)。

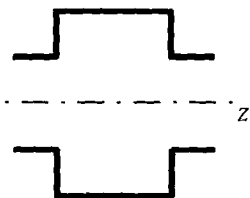


图2 跳变截面开放式谐振腔示意图

Fig.2 Scheme of open cavity with 2 sidesteps end

跳变式开放腔可以解释为普通圆柱腔的两个端面上, 开出对工作模式截止的漂移孔。跳变结构腔体可以做的比较短小, 可以以多腔组合参差调谐的形式充分利用注波互总用区间, 拓展工作带宽。虽然这种腔体形式上是开放的, 我们在理论分析时, 仍可以利用封闭腔的理论近似处理, 同时考虑漂移孔带来的辐射场予以修正。这种跳变式开放腔仍然难以解决截止频率靠近工作模式的竞争问题, 为了使这种谐振腔具有更好的模式选择能力, 本文将讨论一种新型复合开放式谐振腔结构。

3 新型复合开放式谐振腔模型

图3是本文研究的新复合开放式谐振腔模型。这种复合式谐振腔由内外两个腔组成, 内腔和外腔通过矩形开孔发生耦合, 开孔的纵向长度为 a , 角向长度为 b 。内外腔的纵向长度相同为 l 。外腔的腔壁是封闭的, 内腔的轴向对外是开放的(截止程度由半径 R_a 的大小决定)。计算分析时设内腔壁无限薄。人们可以通过改变内腔和外腔的半径 R_b 和 R_c 的大小使工作模式的场得到加强, 非工作模式的场得到抑制。

我们知道, 对于 TE 模式, 当场的切向分量满足普通圆柱导体边界条件:

$$E_t = 0 \quad (5)$$

$$H_t = J_s \quad (6)$$

其场分布的纵向分量可以写成如下形式:

$$H_z = H_0 J_n(k_c r) \cos n\phi \sin \frac{p\pi}{l} z \quad (7)$$

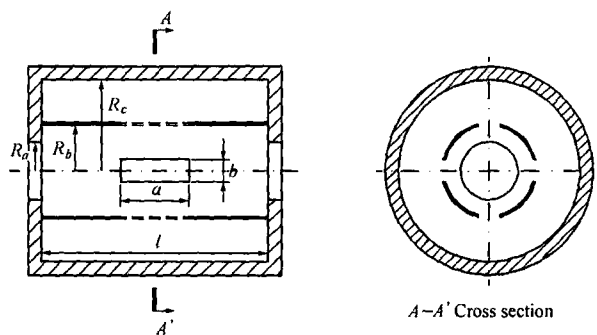


图3 新型复合开放式谐振腔模型

Fig.3 Model of a new complex open cavity

从图3可以看出, 如果内腔壁不开孔, 则该模型变为一个开放式圆柱腔。尽管腔两边的开口, 可以使截止频率低于工作模式的其它模式在腔中谐振的可能性大为减小, 但部分谐振频率靠近工作模式, 同样满足式(7)的模式很难利用这种开放式结构予以抑制。如果在内腔壁上开孔, 则孔的存在会切断某些模式的壁电流 J_s , 使得式(6)所代表的边界条件得不到满足, 场分布式(7)受到破坏, 这就有进行模式选择的机会。如果把内腔看成是一个与外腔耦合的圆柱腔, 而外腔看成是一与内腔有耦合的同轴腔, 则只有对于某些特殊的模式和边界设置, 内外腔才有可能作为一个整体形成单一的模式, 这对抑制非工作模式具有重要意义。耦合孔的结构和内外腔壁的相对位置将直接影响内外腔模式存在的情况。例如, 以 TE 模为例, 在内腔壁上开偶数个孔, 则角向模数等于二分之一开孔数的整数倍的模式受开孔的影响较小, 其它角向模数模式将受到更严重的影响^[10]。此外, 内腔壁相对外腔壁的位置也将影响腔中的模式结构。原则上, 内腔壁的存在能够有效抑制这种复合腔中 TE_{0n} 模。不过, 假如内腔壁被放置在 TE_{0n} 模外腔作为圆柱腔(相对内腔壁不存在而言)时零阶贝塞尔函数导数的零点位置上, 它将不破坏内外腔作为一个整体构成的 TE_{0n} 模的场结构, 同时, 内外耦合会有利于这一整体场结构的形成。所有圆柱腔(以外腔壁为边界)贝塞尔函数值在内腔壁上不为零的其它模式都将受到不同程度的影响。

基于上述分析, 我们在内腔壁上均布开6个矩形孔, 选择内腔的工作模式为 TE₀₂₁ 模, 外腔单独存在时的工作模式为 TE₀₃₁, 并且选择内腔和外腔半径的比值使内腔壁径向位置处于外腔零阶贝塞尔函数导数的第2个零点位置上, 亦即:

$$\frac{R_b}{R_c} = \frac{x_{02}}{x_{03}} = \frac{7.01559}{10.17347} \quad (8)$$

在上述内外腔半径选择限制条件下, 通过调整耦合孔的尺寸, 使工作模式频率在大气窗口频率附近, 利用 Ansoft HFSS 高频分析设计软件, 对这种新型复合开放式谐振腔中存在的模式进行了模拟分析和计算。

4 计算结果和分析

利用 Ansoft HFSS 高频分析软件, 我们选定腔的几何参数 R_a , R_b , R_c 和 l 分别为 8.7, 10.26, 14.88 和 12(mm)。利

用本征值计算方法，对包括 TE_{021} (内腔模式)和 TE_{031} (外腔模式)和截止频率靠近这两个模式的主要竞争模式(TE_{221} , TE_{231} , TE_{511})以及部分其它杂模进行了分析计算。图 4 给出的是这种复合开放式谐振腔形成的 TE_{031} 模的场分布图。从图中看出，模式场径向零点分界线层次非常分明，表明有非常好的模式纯度。表 1 列出了图 3 所示模型的内腔作为一个封闭金属腔，内外腔合为一体作为复合腔(角向开 4 个孔或 6 个孔)两种情况下，各腔的谐振频率、储能以及谐振模式状态。当内腔作为一个独立的封闭金属腔体时， TE_{021} 的主要竞争模式是 TE_{221} 和 TE_{511} ，这两个模式的截止频率非常靠近主模 TE_{021} 。从表 1 可以看出，能够在内腔中谐振的模式储能都比较大，竞争模式 TE_{221} 不仅频率很靠近 TE_{021} ，甚至它的储能还比主模 TE_{021} 的高，这对要让 TE_{021} 优先起振和稳定工作影响很大。

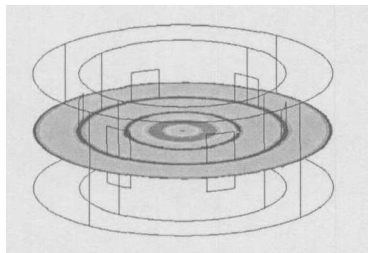


图 4 新型复合式谐振腔中 TE_{031} 模场分布图

Fig. 4 E-field distribution of the TE_{031} mode in the new complex cavity

表 1 谐振腔各种模式的谐振参量

Tab.1 Modes parameter list of the cavity

	模式	中心频率 (GHz)	相对储能	备注
内腔单独作为封闭式圆柱腔	TE_{511}	32.37	2.96	本征值计算
	TE_{221}	33.61	3.54	
	TE_{021}	34.96	2.61	
	TE_{312}	31.73	4.18	
内腔和外腔组合作为封闭式复合腔 (4 孔)	TE_{511} (内)+ TE_{211} (外)	33.31	1.99	本征值计算
	TE_{221}	33.63	3.64	
	TE_{021} (内)+ TE_{011} (外) = TE_{031} (合成)	34.95	3.89	
	TE_{312}	31.33	1.48	
内腔和外腔组合作为封闭式复合腔 (6 孔)	TE_{511} (内)	33.58	0.37	本征值计算
	TE_{221}	34.19	2.07	
	TE_{021} (内)+ TE_{011} (外) = TE_{031} (合成)	34.95	3.88	
	TE_{312}	31.14	1.73	

如果在内腔壁上均匀开 4 个矩形孔，计算表明(表 1)， TE_{031} 模(由内腔 TE_{021} 和外同轴腔中的 TE_{011} 组合而成)在复合腔中形成，它储存的相对能量由内腔作为金属封闭腔时 TE_{021} 的 2.61 增至 3.89。由于内腔壁的存在，复合腔中不能形成统一的 TE_{231} 模。尽管开孔对 TE_{221} 模的相对储能没有明显的影响，但开孔使 TE_{312} 模储存的相对能量约为内腔作为金属封闭腔时的 1/3，并且 TE_{511} 模储存的相对能量约为内腔作为金属封闭腔时的 2/3，都有明显的下降，亦即对主模 TE_{021} 的影响将大为下降。

如果内腔壁上均匀开 6 个矩形孔，计算表明(表 1)， TE_{031} 模(由内腔 TE_{021} 和外同轴腔中的 TE_{011} 组合而成)在复合腔中形成(图 4)，并且具有很高的模式纯度。与内腔壁上均匀开 4 个矩形孔的复合腔相比，复合腔内储存的相对能量基本不变。此时虽然 TE_{221} 模依然可以存在于内腔中，但它储存的相对能量明显下降，约为内腔作为金属封闭腔或内腔壁均匀开 4 个矩形孔的复合腔时的 58%。而另一个主要竞争模式 TE_{511} 储存的相对能量仅为 0.37，可以认为它对主模稳定已经不构成影响。由于内腔壁上的矩形孔是基于宽边平行于腔的轴线、窄边垂直于腔的轴线、并且孔是相对轴向边界对称开设的，这种孔不利于轴向波数为偶数的模式建立，这就是为什么开 6 个孔 TE_{312} 模储存的相对能量与开 4 个矩形孔情况没有特别大提高的原因。

由于我们采用的腔长 l 比较短，对内腔壁均匀开 4 个矩形孔的复合腔计算表明， TE_{412} 和 TE_{122} 两个模式的谐振频率也非常靠近 TE_{031} 模的谐振频率。不过，这两个模式的截止频率远小于 TE_{031} 模的截止频率，而实际上内腔的轴向边界是开放的，人们总可以合理设计 R_a 使 TE_{41} 和 TE_{12} 两个模式远离截止，亦即这两个模式不会在腔中谐振。对于我们研究的情况， $R_a=8.7$ ，此时 TE_{41} 和 TE_{12} 两个模式的截止频率分别为 29.18GHz 和 29.26GHz，而 TE_{031} 模的截止频率为 38.5GHz。显然 TE_{412} 和 TE_{122} 两个模式在腔中建立振荡的可能性非常小。

5 结束语

本文研究的新型复合开放式谐振腔能够通过合理选择内腔壁的位置和在内腔壁上开孔，有效降低工作模式邻近模式竞争的影响。Ansoft HFSS 高频软件对工作模式为 TE_{021}/TE_{031} 分析计算表明，内腔边界位置设置和内腔壁开矩形孔能够有效地抑制内腔中的竞争模式 TE_{221} 和 TE_{511} ，同时能够避免复合腔中 TE_{031} 的主要竞争模式 TE_{231} 的形成。这种复合开放式谐振腔的设计和应用对回旋管振荡器和放大器的研究具有重要意义。

参 考 文 献

[1] Flyagin V A, et al. The Gyrotron. *IEEE Trans. on MTT*, 1977, MTT-25(6): 514-521.
 [2] Granatstein V L, Levush B, Danly B G, Park R K. A quarter

- century of research and development. *IEEE Trans. Plasma Sci.*, 1997, 25(6): 1322-1335.
- [3] Granatstein V L, Lawson W. Gyro-Amplifier as candidate RF drivers for TeV linear colliders. *IEEE Trans. Plasma Sci.*, 1996, 24(3): 648-665.
- [4] Chu K R, Dialetis D. Theory of harmonic gyrotron oscillator with slotted resonant structure. *Int. J. Infrared Millimeter Waves*, 1984, 5(1): 37-56.
- [5] Jiang L. Theory for cylindrical, open ended, complex cavities supporting all TE_{0n} modes: Gyrotron application. *IEE Proc._h*, 1991, 138(4): 297-306.
- [6] Guo H, Wu D S, Liu G, Miao Y H, Qian S Z, Qin W Z. Special complex open-cavity and low-magnetic-field high-power gyrotron. *IEEE Trans. Plasma Sci.*, 1990, 18(3): 326-333.
- [7] 徐承和. 缓变参量不规则波导与开放式谐振腔的理论. 北京大学无线电系资料室, 1981.
- [8] Bernstein I B, Divringi L K, Smith T M. Theory of irregular waveguides and open resonators. *Int. J. Infrared and Millimeter Waves*, 1983, 4(3): 57-117.
- [9] Borie E, Dumbrajs O. Calculation of eigenmodes of tapered gyrotron resonators. *Int. J. Electronics*, 1986, 60(2): 143-154
- [10] Luo Jirun, *et al.*. Design of a rotating mode filter. 24th International Conference on Infrared and Millimeter Waves, Conference Digest. Monterey, Conference Digest California, USA, Sept. 6-10, 1999: TU-F5.
- 郭 炜: 男, 1977 年生, 工程师, 主要从事回旋管和速调管高频结构的研究.
- 罗积润: 男, 1957 年生, 研究员, 博士生导师, 主要从事微波毫米波产生和应用方面的研究.