



一种四块 H^∞ 控制问题 ——特性及简化解法

万 胜

(南京航空航天大学自动控制系 南京 210016)

摘 要

对一种四块 H^∞ 控制问题给出了一种简化求解方法。在搜寻最优(或次优)控制器过程中,这种简化解法仅需对一个 Riccati 方程进行迭代求解,得出的控制器具有清晰的结构。

关键词: H^∞ 控制理论,四块问题,频率成形。

1 引言

H^∞ 控制理论在应用上通常是将实际工程问题归结为某些特定类型的 H^∞ 控制问题。最近, Englehart 与 Smith 提出了一种四块 H^∞ 控制问题,并证明了其某些良好的性质^[1]。由于这种四块问题是若干种类型的 H^∞ 控制问题的自然推广及改进,因此可以预期其在应用上发挥显著的作用。

本文使用的主要符号: \mathcal{R}_p : 实有理传递函数阵的集合, $\mathcal{RH}^\infty := \{G(s) \in \mathcal{R}_p : G(s) \text{ 在闭右半复平面上解析}\}$, C^- : 开的左半复平面, $\lambda(A)$: 矩阵 A 的所有特征值的集合, $\|\cdot\|_\infty$: H^∞ 范数, $G^{\sim}(s) := G^T(-s)$, 根据系统状态方程表达式得出的传递函数矩阵将表示成

$$G(s) := \left[\begin{array}{c|c} A & B \\ \hline C & D \end{array} \right] := (A, B, C, D) := C(sI - A)^{-1}B + D$$

:= (A, B, C), 当 $D = 0$ 时。

其中 A, B, C, D 为具有相应维数的实矩阵,特别地,当 $A, B, C, D \in \mathcal{R}_p$ 时,上面的表示方法仍然有效^[2]。

考虑如图 1 所示的反馈控制系统,其中 G 是被控对象, K 是待求控制器, R_1, R_2 是非奇异常量加权矩阵, $W_1, W_2, W_1^{-1}, W_2^{-1} \in \mathcal{RH}^\infty$ 。

本文考虑的 H^∞ 控制问题可陈述如下:

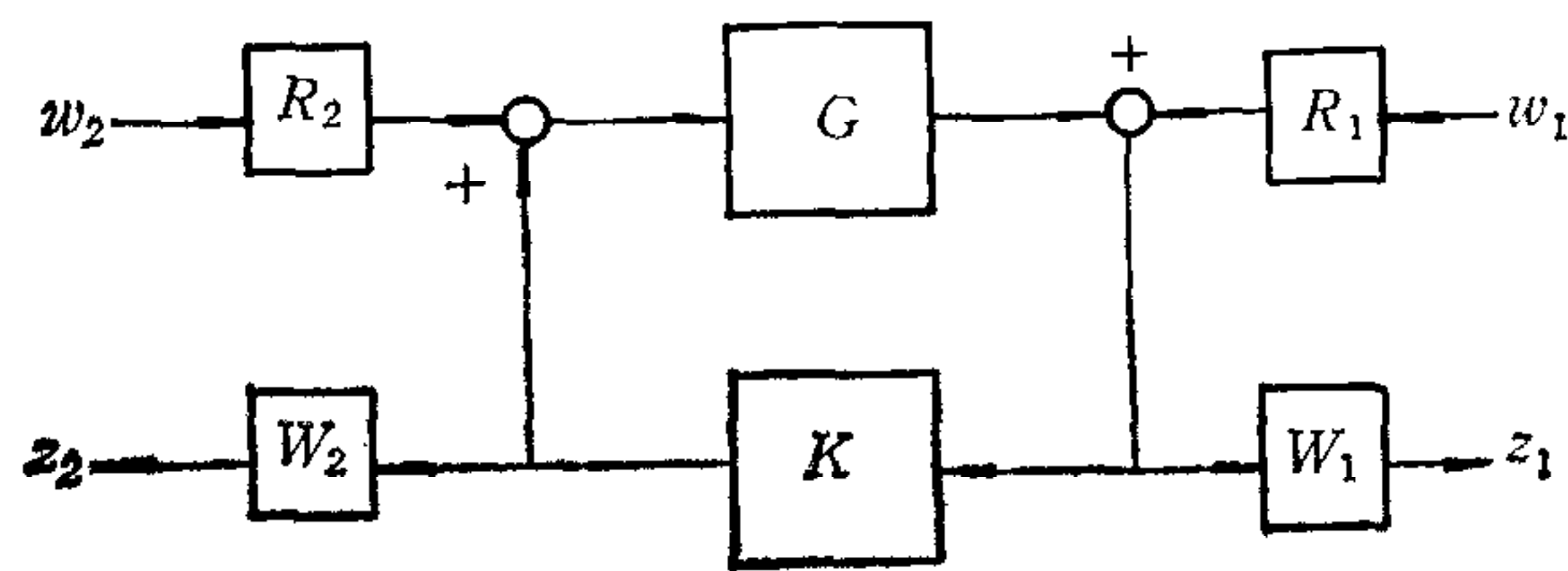


图 1 四块问题结构图

给定常数 $\gamma > 0$, 求出一个对 G 的稳定控制器 K , 使得

$$\|T_{zw}\|_\infty < \gamma, \quad (1)$$

这里

$$T_{zw} = \begin{bmatrix} W_1 \\ W_2 K \end{bmatrix} (I s - GK)^{-1} [R_1 \quad GR_2] \quad (2)$$

是从外部输入 $w := \begin{bmatrix} w_1 \\ w_2 \end{bmatrix}$ 到被控输出 $z := \begin{bmatrix} z_1 \\ z_2 \end{bmatrix}$ 的闭环传递函数矩阵。当 γ 为其可能达到的最小值 γ_{\min} 时, 对应的解为最优控制器; 而当 $\gamma > \gamma_{\min}$ 且适当小时对应的解为次优控制器。注意到 T_{zw} 实际上为四分块矩阵结构, 故该问题属于一种四块 H^∞ 控制问题 (Four-Block H^∞ Control Problem, FBCP)。值得指出的是, FBCP 是几种熟知类型的 H^∞ 控制问题的自然推广, 其中包括著名的混合灵敏度 H^∞ 控制问题 (即当 $R_2 = 0$ 时)^[3] 以及间隙度量下的鲁棒性问题 (即当 $W_1 = R_1 = I, W_2 = R_2 = I$ 时)^[4]。

虽然 FBCP 可以用熟知的求解标准 H^∞ 控制问题的 DGKF 两个 Riccati 方程方法求解^[5], 但本文将对这种特殊的 H^∞ 控制问题给出一种仅需对一个 Riccati 方程进行迭代求解的简化解法, 且由此得到的控制器具有传统的基于观察器的状态反馈结构。

2 FBCP 的简化方法

FBCP 简化求解法的关键是利用把所有稳定控制器表示为频率成形状态估计反馈形式的理论。下面的定理是这一理论的部分主要结果。

定理 1.^[2] 给定系统 $G(s) := (A, B, C, D)$, (A, B) 是可稳定的, (A, C) 是可检测的。定义 $G_F := (A, B, I)$, $G_H := (A, I, C)$ 。考虑关于 G 的频率成形状态估计反馈控制器

$$K = -F(sI - (A + BF + H(C + DF)))^{-1}H, \quad (3)$$

其中 $F, H \in \mathcal{RH}_p$ 。如果 F 是 G_F 的任意稳定控制器, 而给定的 H 满足: 1) H 稳定 G_H ; 2) H 有在 \mathcal{RH}^∞ 中的左逆, 那么, 由 F 表征的所有 K 的集合等于 G 的所有严格真的稳定控制器集合。而且, 如果 $H \in \mathcal{RH}^\infty$, 则

$$G = \bar{M}^{-1}\bar{N}, \quad K = UV^{-1}, \quad (4)$$

满足

$$\bar{M}V - \bar{N}U = I, \quad (5)$$

其中

$$[\bar{N} \quad \bar{M}] = \left[\begin{array}{c|cc} A + HC & -B - HD & H \\ \hline C & -D & I \end{array} \right], \quad \begin{bmatrix} U \\ V \end{bmatrix} = \left[\begin{array}{c|c} A + BF & -H \\ \hline F & 0 \\ C + DF & I \end{array} \right]. \quad (6), (7)$$

现在再来考虑图 1 所示的系统。假定其中的三个传递函数矩阵有最小实现: $G = (A_p, B_p, C_p)$, $W_1 = (A_1, B_1, C_1, D_1)$, $W_2 = (A_2, B_2, C_2, D_2)$, 这里, G 是严格真的, C_p 是行满秩的。

定理 2. 如果 (A_p, B_p, C_p) 是最小实现, 且方阵 R_1, R_2 非奇异, 则

1) 代数 Riccati 方程

$$ZA_p^T + A_p Z - ZC_p^T(R_1 R_1^T)^{-1}C_p Z + B_p R_2 R_2^T B_p^T = 0, \quad (8)$$

有满足

$$\lambda(A_p + H_p C_p) \subset C^- \quad (9)$$

的唯一的实对称正定解。这里

$$H_p = -ZC_p^T(R_1 R_1^T)^{-1}, \quad (10)$$

且
$$[\bar{N}_p \quad \bar{M}_p] = \left[\begin{array}{c|cc} A_p + H_p C_p & -B_p & H_p \\ \hline C_p & 0 & I \end{array} \right] \quad (11)$$

是 (A_p, B_p, C_p) 的一个左互质分解, 即

$$(A_p, B_p, C_p) = \bar{M}_p^{-1} \bar{N}_p. \quad (12)$$

2)
$$T_{rw} T_{rw}^T = R_1 R_1^T, \quad (13)$$

这里
$$T_{rw} = [\bar{M}_p R_1 \quad \bar{N}_p R_2]. \quad (14)$$

定理 2 实际上是文[6]中关于标称互质分解定理的一个简单推广。

由于 Z 是对称正定的, 且 C_p 行满秩, 故由(10)式给出的 H_p 是列满秩的, 因此显然 $H_p \in \mathcal{RH}^\infty$, 且在 \mathcal{RH}^∞ 中有左逆。而(9)式意味着 H_p 稳定 (A_p, I, C_p) , 这样, 由定理 1, 图 1 中 G 的所有稳定控制器皆可表述为

$$K = -F_p (sI - (A_p + B_p F_p + H_p C_p))^{-1} H_p, \quad (15)$$

这里 $F_p \in \mathcal{R}_p$ 是 (A_p, B_p, I) 的任意稳定控制器, 且 K 有右互质分解式

$$K = U_p V_p^{-1}, \quad (16)$$

使得

$$\bar{M}_p V_p - \bar{N}_p U_p = I, \quad (17)$$

其中

$$\begin{bmatrix} U_p \\ V_p \end{bmatrix} = \left[\begin{array}{c|c} A_p + B_p F_p & -H_p \\ \hline F_p & 0 \\ C_p & I \end{array} \right]. \quad (18)$$

将(12), (16)式代入(2)式, 并注意到(17)式, 则

$$T_{zw} = T_{zr} T_{rw}, \quad (19)$$

这里

$$T_{zr} = \begin{bmatrix} W_1 V_p \\ W_2 U_p \end{bmatrix}. \quad (20)$$

由于(13)式意味着 $(R_1^{-1} T_{rw})(R_1^{-1} T_{rw})^T = I$, 则由 H^∞ 范数的保范特性, 有

$$\|T_{zw}\|_\infty = \|(T_{zr}R_1)(R_1^{-1}T_{rw})\|_\infty = \|T_{zr}R_1\|_\infty, \quad (21)$$

而 $T_{zr}R_1$ 可以由如图 2 所示的闭环系统方框图来描述.

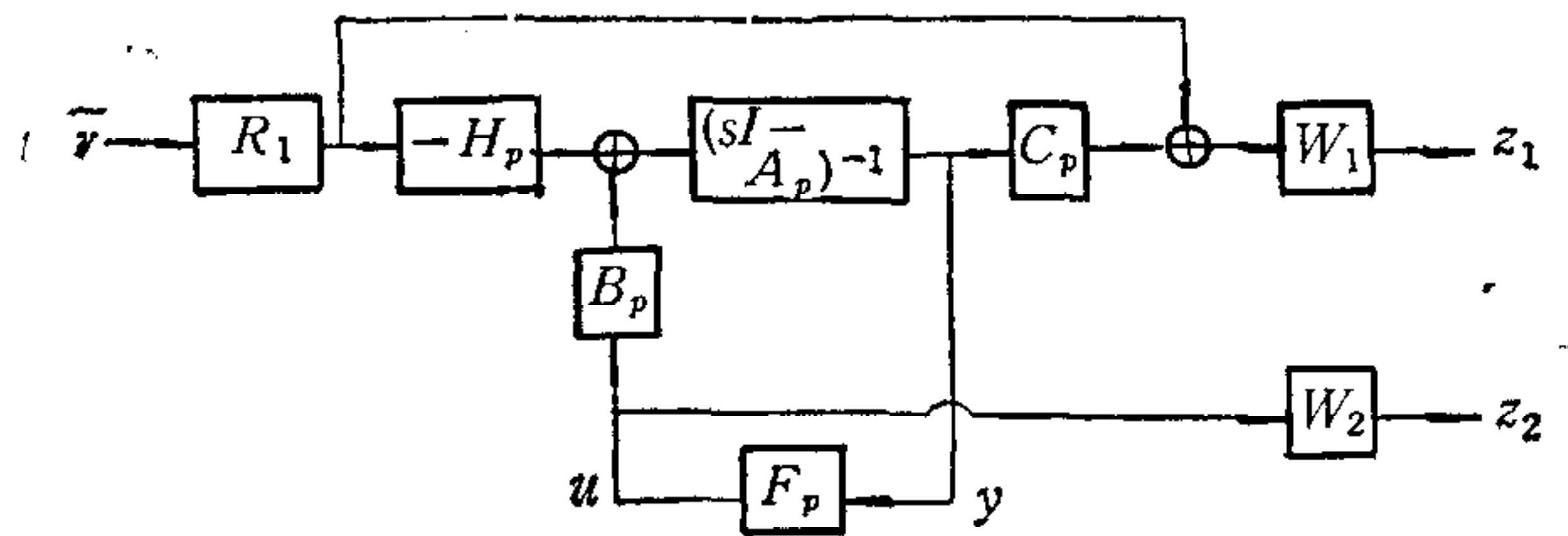


图 2 闭环系统方框图

不难验证,图 2 中 $\tilde{r} \rightarrow z := \begin{bmatrix} z_1 \\ z_2 \end{bmatrix}$ 的闭环传递函数矩阵正是 $T_{zr}R_1$. F_p 是待求的反

馈传递函数阵,而开环系统状态方程表达式为

$$\Sigma_p: \begin{cases} \begin{bmatrix} \dot{x}_1 \\ \dot{x}_2 \end{bmatrix} = \begin{bmatrix} A_{11} & A_{12} \\ A_{21} & A_{22} \end{bmatrix} \begin{bmatrix} x_1 \\ x_2 \end{bmatrix} + \begin{bmatrix} B_{11} \\ B_{12} \end{bmatrix} \tilde{r} + \begin{bmatrix} B_{21} \\ B_{22} \end{bmatrix} u, \end{cases} \quad (22)$$

$$\Sigma_p: \begin{cases} z = \begin{bmatrix} C_{11} & C_{12} \end{bmatrix} \begin{bmatrix} x_1 \\ x_2 \end{bmatrix} + D_{11}\tilde{r} + D_{12}u, \end{cases} \quad (23)$$

$$\Sigma_p: \begin{cases} y = \begin{bmatrix} I & 0 \end{bmatrix} \begin{bmatrix} x_1 \\ x_2 \end{bmatrix}, \end{cases} \quad (24)$$

其中

$$A_{11} = A_p, A_{12} = 0, A_{21} = \begin{bmatrix} B_1 C_p \\ 0 \end{bmatrix}, A_{22} = \begin{bmatrix} A_1 & 0 \\ 0 & A_2 \end{bmatrix}, B_{11} = Z C_p^T R_1^{-T}, B_{12} = \begin{bmatrix} B_1 R_1 \\ 0 \end{bmatrix},$$

$$B_{21} = B_p, B_{22} = \begin{bmatrix} 0 \\ B_2 \end{bmatrix}, C_{11} = \begin{bmatrix} D_1 C_p \\ 0 \end{bmatrix}, C_{12} = \begin{bmatrix} C_1 & 0 \\ 0 & C_2 \end{bmatrix}, D_{11} = \begin{bmatrix} D_1 R_1 \\ 0 \end{bmatrix}, D_{12} = \begin{bmatrix} 0 \\ D_2 \end{bmatrix}.$$

(21)式表明, FBCP 已简化为如下一个特殊的 H^∞ 控制问题:

给定 $\gamma > 0$, 求出一个对系统 Σ_p 的稳定控制器 F_p , 使得 $\tilde{r} \rightarrow z := \begin{bmatrix} z_1 \\ z_2 \end{bmatrix}$ 的闭环传递函数矩阵 $T_{zr}R_1$ 满足

$$\|T_{zr}R_1\|_\infty < \gamma. \quad (25)$$

注意到(24)式意味着被控系统 Σ_p 的量测输出正是其部分状态变量, 因此这一特殊的 H^∞ 控制问题是一种 H^∞ 部分状态反馈控制问题.

3 FBCP 的求解

注意到系统 Σ_p 中 B_{11} 是列满秩的, 可知 B_{11} 有 Penrose-Moore 逆

$$B_{11}^+ = (B_{11}^T B_{11})^{-1} B_{11}^T, \quad (26)$$

定义

$$L = B_{12} B_{11}^+ + \Pi(I - B_{11} B_{11}^+), \quad (27)$$

其中 Π 是具有相应维数的任意实矩阵。显然,对任意 Π , 都有

$$B_{12} - LB_{11} = 0. \quad (28)$$

定义一个系统等价变换

$$\tilde{x}_2 := x_2 - Lx_1, \quad (29)$$

则得到系统 Σ_p 的等价状态方程表达式

$$\Sigma_p: \begin{cases} \begin{bmatrix} \dot{x}_1 \\ \dot{\tilde{x}}_2 \end{bmatrix} = \begin{bmatrix} \tilde{A}_{11} & A_{12} \\ \tilde{A}_{21} & A_{22} \end{bmatrix} \begin{bmatrix} x_1 \\ \tilde{x}_2 \end{bmatrix} + \begin{bmatrix} B_{11} \\ 0 \end{bmatrix} \tilde{r} + \begin{bmatrix} B_{21} \\ \tilde{B}_{22} \end{bmatrix} u, \end{cases} \quad (30)$$

$$\begin{cases} z = [\tilde{C}_{11} & C_{12}] \begin{bmatrix} x_1 \\ \tilde{x}_2 \end{bmatrix} + D_{11}\tilde{r} + D_{12}u, \end{cases} \quad (31)$$

$$\begin{cases} y = [I & 0] \begin{bmatrix} x_1 \\ \tilde{x}_2 \end{bmatrix}, \end{cases} \quad (32)$$

其中 $\tilde{A}_{11} = A_{11} + A_{12}L$, $\tilde{A}_{21} = A_{21} - LA_{11} + A_{22}L$, $\tilde{B}_{22} = B_{22} - LB_{21}$, $\tilde{C}_{11} = C_{11} + C_{12}L$. 进行上述等价变换的目的是为了消除(22)式中的 B_{12} 项。

由于 $\lambda(A_{22}) \subset C^-$, 因此,即便存在未知外部输入 \tilde{r} , 仍然可以对系统 Σ_p 构造出一个稳定的降阶渐近状态观察器

$$\Sigma_o: \begin{cases} \dot{v} = A_{22}v + \tilde{A}_{21}y + \tilde{B}_{22}u, \\ \hat{x} = \begin{bmatrix} x_1 \\ v \end{bmatrix}. \end{cases} \quad (33)$$

$$(34)$$

由熟知的状态观察/状态反馈的结果可知,如果系统 Σ_p 在全状态反馈 $u = \tilde{F} \begin{bmatrix} x_1 \\ \tilde{x}_2 \end{bmatrix}$ 之下是内稳定的, 则当采用基于状态观察器 Σ_o 的、具有状态反馈增益 \tilde{F} 的动态控制器时, 闭环系统仍然是内稳定的, 且在这两种反馈控制下由 $\tilde{r} \rightarrow z$ 的闭环传递函数相同, 这一事实意味着, 如果能对系统 Σ_p 求出一个状态反馈 $u = \tilde{F} \begin{bmatrix} x_1 \\ \tilde{x}_2 \end{bmatrix}$, 满足(25)式, 则待求的稳定控制器 F_p 可由状态观察器 Σ_o 及状态反馈 $u = \tilde{F}\hat{x}$ 构成。

状态反馈增益 \tilde{F} 的求解方法由下面的定理给出:

定理 3.^[7,8] 考虑系统

$$S: \begin{cases} \dot{x} = Ax + B_1w + B_2u, \\ z = C_1x + D_{11}w + D_{12}u, \\ y = x, \end{cases}$$

假定满足: (a) D_{12} 列满秩; (b) (A, B_2, C_1, D_{12}) 不存在虚轴上的不变零点, 则对于给定的满足

$$\gamma^2 I - D_{11}^T D_{11} > 0 \quad (35)$$

的 γ , 下面的两个陈述等价:

1) 存在一个状态反馈控制 $u = Fx$ 使得 $\|\Phi_{zw}\|_\infty < \gamma$, 且 $\lambda(A + B_2F) \subset C^-$. 这里, Φ_{zw} 为 $w \rightarrow z$ 的闭环传递函数。

2) 代数 Riccati 方程

$$PA_* + A_*^T P + PE_*E_*^T P + C_*^T C_* - (PB_* + C_*^T D_*) (D_*^T D_*)^{-1} (B_*^T P + D_*^T C_*) = 0, \quad (36)$$

存在一满足

$$\lambda(A_* + E_*E_*^T P - B_*(D_*^T D_*)^{-1}(B_*^T P + D_*^T C_*)^{-1}) \subset C^- \quad (37)$$

的实对称半正定解。而且,当2)成立时,

$$F = -(D_*^T D_*)^{-1}(B_*^T P + D_*^T C_*) \quad (38)$$

是1)的一个解。这里 $A_* = A + B_1 \Gamma D_{11}^T C_1$, $E_* = B_1 \Gamma^{1/2}$, $B_* = B_2 + B_1 \Gamma D_{11}^T D_{12}$, $C_* = \Lambda^{1/2} C_1$, $D_* = \Lambda^{1/2} D_{12}$ 其中, $\Gamma = (\gamma^2 I - D_{11}^T D_{11})^{-1}$, $\Lambda = I + D_{11} \Gamma D_{11}^T = (I - \gamma^{-2} D_{11} D_{11}^T)^{-1}$ 。

这里还需要验证对系统 $\bar{\Sigma}_p$ 定理 3 中的条件 (a)、(b) 满足。条件 (a) 满足是显然的,因 W_2 在 \mathcal{RH}^∞ 中可逆意味着(31)式中的 D_{12} 是列满秩,而下面的定理意味着条件 (b)也是满足的。

定理 4. 下面的两个集合是等价的:

S_1 : 系统 Σ_p 从 $u \rightarrow z$ 的开环传递函数矩阵的所有不变零点;

S_2 : 传递函数矩阵 $W_1 G W_2^{-1}$ 的所有不可观模态(即输出解耦零点)。

证明。见附录。

由于 W_1, W_2 及 G 为最小实现,且 W_1, W_2 没有虚轴上的零极点,故 $W_1 G W_2^{-1}$ 不可能有虚轴上的隐含模态,因此 S_2 不含虚轴上的点。而定理 4 表明 S_1 亦不包括虚轴上的点。由于 $\bar{\Sigma}_p$ 与 Σ_p 是等价的,因此对于 $\bar{\Sigma}_p$ 定理 3 中的条件(b)满足。

至此,本文考虑的 FBCP 已得到解决。简化算法整理如下:

步骤 1. 由(8),(10)式计算观察器增益 H_p ;

步骤 2. 给定 $\gamma > \lambda_{\max}^{1/2}(R_1^T D_1^T D_1 R_1)$ (由(35)式),对由(30),(31)式描述的系统,求解定理 3 中相应的 Riccati 方程(36),并验证条件(37)是否满足。相应地增大或减小 γ 并重复该步骤,直到 γ 达到一个满意的值为止;

步骤 3. 由(38),(33),(34)式及 $u = \tilde{F}x$ 计算频率成形的状态反馈增益 F_p ;

步骤 4. 由(15)式构造待求的控制器 K 。

这种简化求解过程具有较为明显的物理意义,且导出的控制器为经典的状态估计/反馈结构。

附 录 A

定理 4 的证明.

由传递函数矩阵不变零点的定义,使多项式矩阵

$$Q_1(s) = \left[\begin{array}{ccc|c} A_p - sI & 0 & 0 & B_p \\ B_1 C_p & A_1 - sI & 0 & 0 \\ 0 & 0 & A_2 - sI & B_2 \\ \hline D_1 C_p & C_1 & 0 & 0 \\ 0 & 0 & C_2 & D_2 \end{array} \right] \quad (\text{A1})$$

降秩的所有复数 s 的集合即为 S_1 , 而由传递函数输出解耦零点的定义, 再根据 $W_1 G W_2^{-1}$ 的状态方程实现(由简单的代数推导即可得出), 使

$$Q_2(s) = \left[\begin{array}{ccc|c} A_1 - sI & B_1 C_p & 0 & \\ 0 & A_p - sI & -B_p D_2^{-1} C_2 & \\ 0 & 0 & A_2 - B_2 D_2^{-1} C_2 - sI & \\ \hline C_1 & D_1 C_p & 0 & \end{array} \right] \quad (\text{A2})$$

降秩的所有复数 s 的集合即为 S_2 . 而使 $Q_2(s)$ 降秩等价于使 $\begin{bmatrix} Q_2(s) & 0 \\ 0 & I \end{bmatrix}$ 降秩, 因此只要证明

$$\begin{bmatrix} Q_2(s) & 0 \\ 0 & I \end{bmatrix} \sim Q_1(s) \quad (\text{A3})$$

即可. 由多项式矩阵等价的定义, 欲证明 (A3) 成立, 仅需证明存在单模矩阵 $U_1(s), U_2(s)$, 使得

$$\begin{bmatrix} Q_2(s) & 0 \\ 0 & I \end{bmatrix} = U_1(s) Q_1(s) U_2(s). \quad (\text{A4})$$

不难验证, 只要取单模矩阵

$$U_1(s) = \begin{bmatrix} 1 & I & 0 & 0 & 0 \\ I & 0 & 0 & 0 & B_p D_2^{-1} \\ 0 & 0 & I & 0 & -B_2 D_2^{-1} \\ 0 & 0 & 0 & I & 0 \\ 0 & 0 & 0 & 0 & I \end{bmatrix}, \quad U_2(s) = \begin{bmatrix} 0 & I & 0 & 0 \\ I & 0 & 0 & 0 \\ 0 & 0 & I & 0 \\ 0 & 0 & -D_2^{-1} C_2 & D_2^{-1} \end{bmatrix},$$

则 (A4) 成立. 定理证毕.

参 考 文 献

- [1] Englehart M J, Smith M C. A four-block problem for H^∞ design: properties and applications. *Automatica*. 1991, **27**: 811—818.
- [2] Moore J B, Glover K, Telford A. All stabilizing controllers as frequency-shaped state estimate feedback. *IEEE Trans. Automat. Contr.*. 1990, **AC-35**: 203—208.
- [3] Francis B A. Optimal disturbance attenuation with control weightings. *Lecture Notes in Contr. and Info. Sci.*, Vol. 66. Springer-Verlag: Proc. 1984, Twente Workshop on Systems and Optimization.
- [4] Glover K, Mcfarlane D. Robust stabilization of normalized coprime factor plant description with H^∞ -bounded uncertainty. *IEEE Trans. Automat. Contr.*. 1989, **AC-34**: 821—830.
- [5] Doyle J C, Glover K, Khargonekar P P, Francis B A. State-space solutions to standard H_2 and H^∞ control problems. *IEEE Trans. Automat. Contr.*. 1989, **AC-34**: 831—847.
- [6] Meyer D, Franklin G. A connection between normalized coprime factorization and linear quadratic regulator theory. *IEEE Trans. Automat. Contr.*. 1987, **AC-32**: 227—228.

- [7] Stoorvogel A A, Trentelman H L. The quadratic matrix inequality in singular H^∞ control with state feedback. *SIAM J. Control and Optimization*. 1990, **28**: 1190—1208.
- [8] Zhou K, Khargonekar P P. An algebraic riccati equation approach to H^∞ optimization. *Syst. Contr. Lett.*. 1988, **11**: 85—92.

A FOUR-BLOCK H^∞ CONTROL PROBLEM PROPERTIES AND SIMPLIFIED SOLUTION

WAN SHENG

(Dept. of Automatic Control Nanjing Univ. of Aeronautics and
Astronautics Nanjing 210016)

ABSTRACT

This paper gives a simplified solution to a certain four-block H^∞ control problem. The main advantage of this solution is that in searching the optimal or sub-optimal controller, only one algebraic Riccati equation needs to be iteratively solved. Another advantage is that the controller resulted from this simplified solution exhibits a limpid structure.

Key words: H^∞ control theory, four-block problem, frequency-shaping.