



# 多服务器排队网络的规则行为<sup>1)</sup>

杨根科 吴智铭

(上海交通大学自动化系 上海 200030)

(E-mail: gkyang@sjtu.edu.cn)

**摘要** 考虑由多服务器和任务队列网络组成的切换流网络,任务流从外部流入网络节点缓存的速率是随机的,每个网络节点处任务流由指定的共享服务器按不同速率移向唯一的下游节点缓存内.当随机任务到达流符合有界性或周期性统计规律时,本文给出了网络动态具有稳定的规则行为的判别条件.

**关键词** 混合系统,切换流网络,稳定,控制

**中图分类号** TP273

## REGULARIZATION OF QUEUING NETWORK SERVICED BY SERVERS

YANG Gen-Ke WU Zhi-Ming

(Department of Automation, Shanghai Jiaotong University, Shanghai 200030)

(E-mail: gkyang@sjtu.edu.cn)

**Abstract** The paper considers a general switched flow network in which the job queuing network is controlled by several servers and each server is shared by a group of nodes. The jobs come from outside system at a random rate. One server selects a buffer among its respective group of nodes and removes the jobs in the buffer at different speed, and sends to a unique buffer at the downstream node. When bounded or periodic statistics rules are met by these random arriving jobs, a sufficient condition for the considered system to be of regular behavior is given.

**Key words** Hybrid systems, switched flow networks, stability, control

## 1 引言

切换流网络系统模型广泛应用于制造系统、计算机网络和通讯网络系统的建模和分析

1) 国家自然科学基金(60174009)和西安交通大学机械制造系统工程国家重点实验室基金资助

收稿日期 2000-10-20 收修改稿日期 2001-07-09

中<sup>[1~6]</sup>. 在网络中服务器选择服务队列的规则是受约束的控制变量, 研究的目的是给出控制系统设计规则和规律, 使得网络具有规范的动态行为. 考虑由多个服务器和任务队列网络组成的切换流网络, 每个服务器位置是可控变量, 服务器选择所属节点组中一个节点和节点处某个任务缓存, 把其中任务流移向唯一的下游节点(或移出系统). 当从系统外部的任务到达流是常数时, 对于由单服务器和单层任务队列的切换服务系统, 文献[2, 3]已经证明了系统的动态最终周期性. 文献[4]进一步证明了系统的在周期切换策略下最终周期轨道的存在唯一性. 当来自系统外部的任务的到达率是随机变量, 但任务到达率要符合一些统计规律, 且要求每个服务器的服务率是常数时, 文献[5]给出了切换流网络系统动态稳定的条件. 本文不要求每个服务器的服务率是常数, 给出了切换流网络的动态稳定的判别条件.

## 2 节点具有单输出弧的切换流网络

考虑由有限个节点和有限条边组成的有向图  $G = \{V, E\}$ <sup>[5]</sup>. 其中  $V = \{v_1, v_2, \dots, v_n\}$  表示节点集合,  $\hat{V} \triangleq \{V, \infty\}$ ,  $\infty$  表示网络外部.  $E$  是边集合, 分为三类: 内部边  $(v_i, v_j)$ , 输入边  $(\infty, v_j)$  和输出边  $(v_j, \infty)$ . 如果  $\alpha_1, \beta_m \in \hat{V}$ ,  $\alpha_i, \beta_i \in V$ , 且  $\beta_i = \alpha_{i+1}$ ,  $1 \leq i < m$ , 则由边组成的序列  $(\alpha_1, \beta_1) (\alpha_2, \beta_2) \dots (\alpha_m, \beta_m)$  被称为系统的路径. 如果对任意一内部边  $(\alpha_i, \beta_i)$ , 存在一条穿越路径, 其第一条边属输入边, 最后一条边属输出边, 则称有向图  $G$  的边是非孤立的(non-isolated).

**假设 1**<sup>[5]</sup>. 对任意节点  $v_i \in V$  存在唯一的一条边  $(v_i, \beta) \in E$ , 这里  $\beta \in \hat{V}$ , 即  $V$  中任意节点有唯一的输出边. 进一步, 有向图  $G$  任意一条边是非孤立的.

由假设 1 知道, 从系统外部到达网络的任务会沿唯一的网络路径遍历路径上的全部节点并最终离开系统.

假定集合  $V$  划分成  $l (l \leq n)$  个非空子集合  $S_1, S_2, \dots, S_l$ . 对于每条边  $(\alpha, \beta) \in E$  具有唯一的缓存  $B[(\alpha, \beta)]$  与之一一对应. 对任意节点  $\beta \in V$  任务按任意的时变率  $r[(\infty, \beta)] \geq 0$  到达缓存  $B[(\infty, \beta)]$ . 对每个节点集合  $S_j$  存在唯一的服务器  $s_j$ , 从选定节点输入边缓存  $B[(\alpha, \beta)]$  按速率  $p_j[(\alpha, \beta)] > 0$  移出任务, 同时送入缓存  $B[(\beta, \hat{\beta})]$ , 如果  $\hat{\beta} = \infty$ , 则任务离开系统.

设  $T > 0$  表示定常时间周期, 设  $r^m[(\infty, \beta)]$  表示来自系统外部的时变任务到达率的期望上界, 即

$$\frac{1}{T} \int_{(N-1)T}^{NT} r[(\infty, \beta)](t) dt \leq r^m[(\infty, \beta)], \quad \forall N = 1, 2, \dots \quad (1)$$

此时, 记  $r[(\infty, \beta)] \in \mathfrak{R}_T$ . 假如存在常数  $r^0[(\infty, \beta)]$  使得

$$\frac{1}{T} \int_{(N-1)T}^{NT} r[(\infty, \beta)](t) dt = r^0[(\infty, \beta)], \quad \forall N = 1, 2, \dots \quad (2)$$

即从系统外部的期望任务到达率为常数, 此时, 记  $r[(\infty, \beta)] \in \mathfrak{R}_T^0$ .

$\forall v_i \in V$ ,  $\text{UpNeighbor}(v_i) = \{\omega \mid (\omega, v_i) \in E\} \subset \hat{V}$ . 假设  $r[(\infty, \beta)] \in \mathfrak{R}_T$ ,  $\forall \beta \in V$ . 从概率意义上, 到达网络节点  $\beta$  的期望任务流到达率上界  $r[\beta]$  递推地表示为

$$r[\beta] = \sum_{v_i \in \text{UpNeighbor}(\beta)} r[v_i] \quad (3a)$$



特别地,当 $\infty \in \text{UpNeighbor}(\beta)$ 时,  $r[\infty] \triangleq r^m[(\infty, \beta)]$ . 对于网络节点  $\beta$  的每条输入弧对应缓存  $B[(\alpha, \beta)]$ , 期望任务到达流上界  $r[(\alpha, \beta)]$  表示为

$$r[(\alpha, \beta)] = r[\alpha], \text{ 当 } \alpha \in V; \text{ 或 } r^m[(\infty, \beta)], \text{ 当 } \alpha = \infty \quad (3b)$$

所以节点  $\beta$  处缓存  $B[(\alpha, \beta)]$  的在定常周期服务时间  $T$  内, 期望分配的服务时间上界为

$$\omega[(\alpha, \beta)] = \frac{r[(\alpha, \beta)]}{p_j[(\alpha, \beta)]}, \quad \beta \in S_j \quad (4)$$

假设任务在节点之间移动具有固定的传输延时  $\tau[(\alpha, \beta)] \geq 0$ . 同时, 当服务器  $s_j$  在缓存之间切换需要重置时间  $\delta_j^m > 0$ .

**定义 1**<sup>[5]</sup>. 集合

$$N = \{G, T, r^m[(\infty, \beta)], S_j, p_j[(\alpha, \beta)], \delta_j^m, \tau[(\alpha, \beta)]\} \quad (5)$$

被称之为多服务器切换流网络(参考图 1). 其中  $1 \leq l \leq n; \alpha, \beta \in V$ .

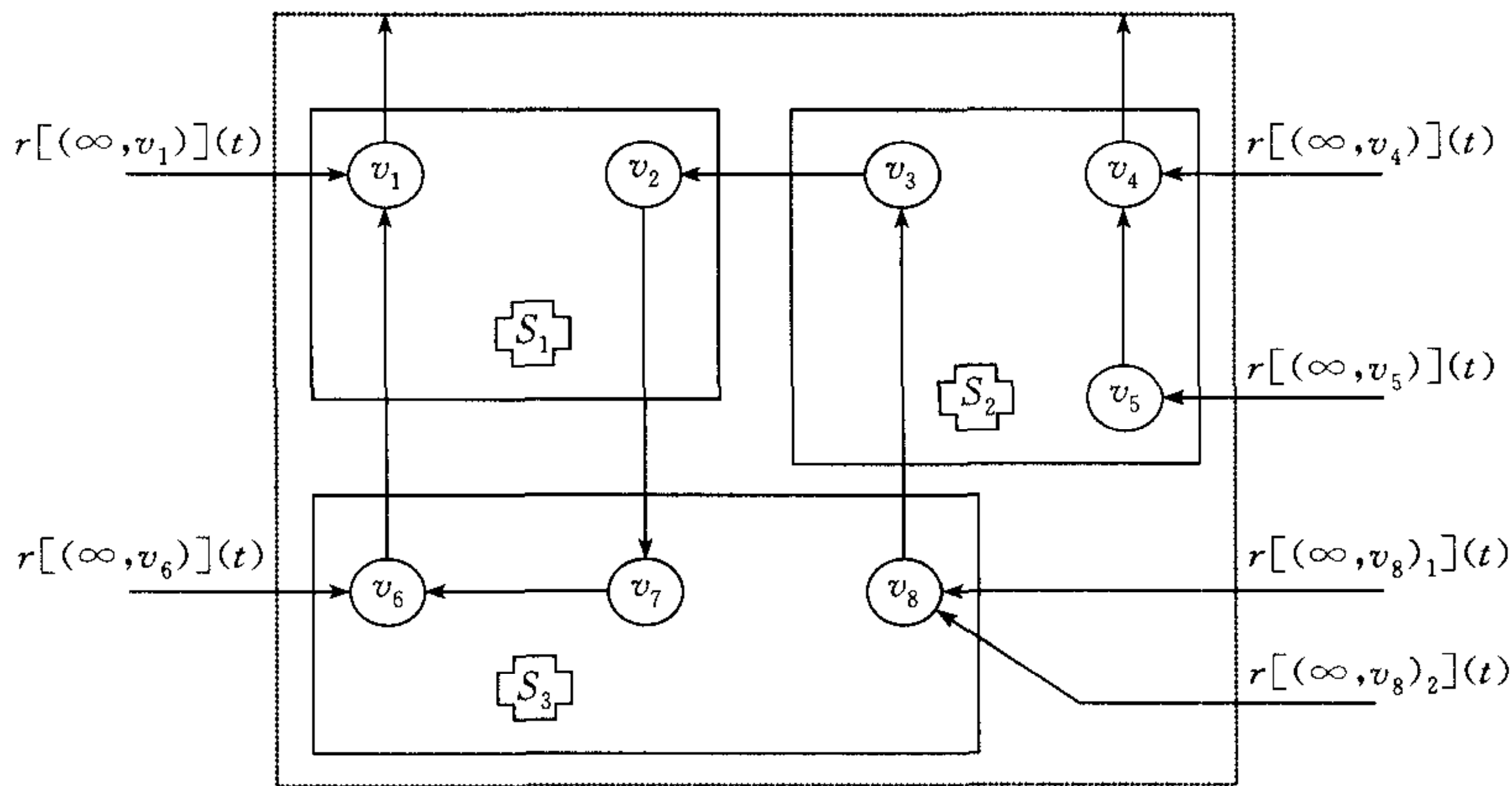


图 1 具有单输出弧特征的多服务器切换流网络<sup>[5]</sup>

设符号变量  $q_j(t) (1 \leq j \leq l)$  表示服务器  $s_j$  的位置状态, 被定义为: 如果在时间  $t$  服务器不工作,  $q_j(t) = 0$ ; 如果在时间  $t$  缓存  $B[(\alpha, \beta)]$  被服务器  $s_j$  服务,  $q_j(t) = (\alpha, \beta)$ . 这里采用文献[5]提出的十分简单自然的周期切换策略: 即  $q_j$  按任意服务顺序排列, 如  $(e_{j,1} \rightarrow e_{j,2} \rightarrow \dots \rightarrow e_{j,N_j})^+$ . 服务器的实际转移规律为  $(e_{j,1} \rightarrow 0 \rightarrow e_{j,2} \rightarrow \dots \rightarrow 0 \rightarrow e_{j,N_j})^+$ .

设  $T_j(t) (1 \leq j \leq l)$  对应服务器  $s_j$  服务缓存  $q_j(t)$  及其随后重置阶段的局部时钟.

当  $(q_j(s^+) \neq q_j(s^-))$  时,  $\dot{T}_j(t) = 1$ , 且  $T_j(s) = 0$ .

设  $x_{B[(\alpha, \beta)]}(t)$  表示在时刻  $t$  缓存  $B[(\alpha, \beta)]$  任务量. 任取  $\beta \in S_j, \dot{x}[(\alpha, \beta)](t) = R(t)$

i) 当  $\infty \in \text{UpNeighbor}(\beta)$

$$\dot{x}[(\infty, \beta)](t) = r[(\infty, \beta)](t) - p_j[(\infty, \beta)]$$

ii) 当  $\infty \notin \text{UpNeighbor}(\beta)$ , 由于网络是非孤立的, 对于任意  $\alpha \in \text{UpNeighbor}(\beta)$ , 如果  $\{q_j(t) = (\alpha, \beta)\} \wedge \{q_k(t - \tau[(\alpha, \beta)]) \neq (\bar{\omega}, \alpha), \exists k \in \{1, 2, \dots, l\}; \bar{\omega} \in V\}$ , 则

$$\dot{x}[(\alpha, \beta)](t) = -p_j[\beta]$$

如果  $\{q_j(t) = (\alpha, \beta)\} \wedge \{q_k(t - \tau[(\alpha, \beta)]) = (\bar{\omega}, \alpha), \exists k \in \{1, 2, \dots, l\}; \bar{\omega} \in V\}$ , 则

$$\dot{x}[(\alpha, \beta)](t) = p_k[\alpha] - p_j[\beta]$$

如果  $\{q_j(t) \neq (\alpha, \beta)\} \wedge \{q_k(t - \tau(\alpha, \beta)) \neq (\bar{\omega}, \alpha), \exists k \in \{1, 2, \dots, l\}; \bar{\omega} \in V\}$ , 则

$$\dot{x}[(\alpha, \beta)](t) = 0$$

如果  $\{q_j(t) \neq (\alpha, \beta)\} \wedge \{q_k(t - \tau(\alpha, \beta)) = (\bar{\omega}, \alpha), \exists k \in \{1, 2, \dots, l\}; \bar{\omega} \in V\}$ , 则

$$\dot{x}[(\alpha, \beta)](t) = p_k[\alpha]$$

这样, 网络  $N$  可由混合状态  $(q(t), x(t), T(t))$ <sup>[4]</sup> 描述, 不妨设  $(q(t), x(t), T(t))$  是左连续的. 网络  $N$  在混合状态驱动下的反馈控制的核心是设计服务器转移条件  $\mathfrak{Q}_j(e_{j,i} \rightarrow 0)$  和  $\mathfrak{Q}_j(0 \rightarrow e_{j,i+1})$ , 这里  $e_{j,N_j+1} = e_{j,1}$ .

**定义 2**<sup>[5]</sup>. 闭环系统(5)关于周期  $T$  是正则的(Regular), 如果当  $r[(\infty, \beta)] \in \mathfrak{R}_T, \forall \beta \in V$  时, 存在反馈控制律使得切换流网络缓存状态是有界稳定的. 当  $r[(\infty, \beta)] \in \mathfrak{R}_T^0$  时, 系统在周期点处混合系统状态渐进于一条周期轨道.

### 3 具单输出弧特征切换流网络的正则性

**定理 1.** 考虑具单输出弧特征的切换流网络系统

$$N = \{G, T, r^m[(\infty, \beta)], S_j, p_j[(\alpha, \beta)], \delta_j^m, \tau(\alpha, \beta)\}$$

则系统关于  $T$  是正则的充分必要条件是

$$\sum_{\beta \in S_j} \sum_{\alpha \in \hat{V}, (\alpha, \beta) \in E} (\omega[(\alpha, \beta)]T + \delta_j^m) \leq T, \quad \forall j \in \{1, 2, \dots, l\} \tag{6}$$

**证明.** 必要条件. 由式(3), (4), 知道  $\omega[(\alpha, \beta)]T$  是要保持缓存  $B[(\alpha, \beta)]$  中任务周期平衡变化需要在每个周期  $T$  内分配的服务时间, 而  $\delta_j^m$  是服务器被重置所需时间的下限值, 所以左端是周期  $T$  内系统所需的最小时间约束, 因此式(6)当然应该满足.

下面证明充分条件. 设

$$\delta_j^M = \frac{\left(T - \sum_{\beta \in S_j} \sum_{\alpha \in \hat{V}, (\alpha, \beta) \in E} (\omega[(\alpha, \beta)]T + \delta_j^m)\right)}{|S_j|} + \delta_j^m \tag{7}$$

设

$$\mathfrak{Q}_j(e_{j,i} \rightarrow 0) = \{x[e_{j,i}](t) = 0\} \vee \{T_j(t) \geq \omega[e_{j,i}]T\} \tag{8}$$

和

$$\mathfrak{Q}_j(0 \rightarrow e_{j,i+1}) = \{T_j(t) \geq \delta_j^M + \omega[e_{j,i}]T\} \tag{9}$$

首先证明服务器切换时间的周期性. 设  $t_k[e_{j,i}], T_k[e_{j,i}]$  表示第  $k$  服务周期内服务器开始服务缓存  $B[(e_{j,i})]$  和停止服务该缓存的时间. 设  $\Delta t_k[e_{j,i}]$  表示第  $k$  服务周期内服务器从开始服务缓存  $B[(e_{j,i})]$  到开始服务缓存  $B[(e_{j,i+1})]$  的时间间隙. 而由控制(8), (9)知道

$$T_k[e_{j,i}] - t_k[e_{j,i}] \leq \omega[e_{j,i}]T, \quad \Delta t_k(e_{j,i}) = \omega[e_{j,i}]T + \delta_j^M \tag{10}$$

根据式(6), 服务器  $s_j$  服务一个周期的时间开销为

$$\begin{aligned} \sum_{\beta \in S_j} \sum_{(\alpha, \beta) \in E, \alpha \in \hat{V}} \Delta t_k[(\alpha, \beta)] &= \sum_{\beta \in S_j} \sum_{(\alpha, \beta) \in E, \alpha \in \hat{V}} (\omega[(\alpha, \beta)]T + \delta_j^M) = \\ & \sum_{\beta \in S_j} \sum_{(\alpha, \beta) \in E, \alpha \in \hat{V}} \omega[(\alpha, \beta)]T + N_j \delta_j^M = T \end{aligned}$$

其次证明服务器缓存的有界性.  $\forall (\alpha, \beta) \in E, \beta \in S_j$ , 设  $W^a(s, t), W^d(s, t)$  分别表示时间段  $(s, t)$  内缓存  $B(\alpha, \beta)$  中的任务到达量和离去量, 则

$$x[(\alpha, \beta)](kT) = x[(\alpha, \beta)]((k-1)T) + W^a((k-1)T, kT) - W^d((k-1)T, kT)$$



然而,由关系(3),  $W^a((k-1)T, kT) \leq r[(\alpha, \beta)]T$ . 由关系(8), 如果  $x[(\alpha, \beta)]((k-1)T) \geq \omega[(\alpha, \beta)]T$ ,  $p_j[(\alpha, \beta)] = r[(\alpha, \beta)]T$ , 则缓存  $B[(\alpha, \beta)]$  被服务时间将达到极限时间  $\omega[(\alpha, \beta)]T$ , 则移出任务数将达到  $W^d((k-1)T, kT) = \omega[(\alpha, \beta)]T$ ,  $p_j[(\alpha, \beta)] = r[(\alpha, \beta)]T$ .

即可得出有界结论: 当  $x[(\alpha, \beta)]((k-1)T) \geq r[(\alpha, \beta)]T$  时,  $x[(\alpha, \beta)](kT) \leq x[(\alpha, \beta)]((k-1)T)$ . 也即当  $r[(\infty, \beta)] \in \mathfrak{R}_T, \forall \beta \in V$  时, 条件(6)保证切换流网络是有界稳定的.

下面证明当  $r[(\infty, \beta)] \in \mathfrak{R}_T^0$  时, 系统在周期点处是渐进稳定的.

将式(2)到达率  $r^0[(\infty, \beta)]$  带入式(3)中, 计算的结果也用  $r^0[(\alpha, \beta)]$  表示. 首先证明

$$\lim_{k \rightarrow \infty} (T_k[(\alpha, \beta)] - t_k[(\alpha, \beta)]) = \frac{r^0[(\alpha, \beta)]T}{p_j[(\alpha, \beta)]}, \quad \beta \in S_j \quad (11)$$

设  $E[(\alpha, \beta)]$  表示缓存  $B[(\alpha, \beta)]$  的上游缓存集合,  $W^a(E[(\alpha, \beta)], 0, kT), W^d(E[(\alpha, \beta)], 0, kT)$ , 分别表示在前  $k$  周期内缓存子网  $E[(\alpha, \beta)]$  中的任务到达量和离去量.  $W^l(E[(\alpha, \beta)], kT)$  表示在第  $k$  周期内缓存子网  $E[(\alpha, \beta)]$  中处于传输状态的任务量. 则

$$\sum_{e \in E[(\alpha, \beta)]} x[e](kT) = \sum_{e \in E[(\alpha, \beta)]} x[e](0) + W^a(E[(\alpha, \beta)], 0, kT) - W^d(E[(\alpha, \beta)], 0, kT) - W^l(E[(\alpha, \beta)], kT) \quad (12)$$

由式(3),

$$W^a(E[(\alpha, \beta)], 0, kT) = kTr^0[(\alpha, \beta)]$$

$$W^d(E[(\alpha, \beta)], 0, kT) = p_j[(\alpha, \beta)] \sum_{i=1}^k (T_i[(\alpha, \beta)] - t_i[(\alpha, \beta)])$$

$$W^l(E[(\alpha, \beta)], kT) = lp\tau$$

这里,  $p = \max_{1 \leq j \leq l, (\alpha, \beta) \in E} p_j[(\alpha, \beta)], \tau = \max_{\alpha, \beta \in V} \tau[(\alpha, \beta)]$ . 上述诸式带入式(12), 得

$$p_j[(\alpha, \beta)] \sum_{i=1}^k (T_i[(\alpha, \beta)] - t_i[(\alpha, \beta)]) \geq r^0[(\alpha, \beta)]kT + \left\{ \sum_{e \in E[(\alpha, \beta)]} x[e](0) - \sum_{e \in E[(\alpha, \beta)]} x[e](kT) - lp\tau \right\}$$

然而, 切换流网络系统的有界稳定性, 说明必然存在常数  $C$ , 使得

$$p_j[(\alpha, \beta)] \sum_{i=1}^k (T_i[(\alpha, \beta)] - t_i[(\alpha, \beta)]) \geq r^0[(\alpha, \beta)]kT - C$$

带入不等式(10), 得

$$r^0[(\alpha, \beta)]kT \geq p_j[(\alpha, \beta)] \sum_{i=1}^k (T_i[(\alpha, \beta)] - t_i[(\alpha, \beta)]) \geq r^0[(\alpha, \beta)]kT - C$$

所以  $\lim_{k \rightarrow \infty} \frac{1}{k} \sum_{i=1}^k (T_i[(\alpha, \beta)] - t_i[(\alpha, \beta)]) = \frac{r^0[(\alpha, \beta)]T}{p_j[(\alpha, \beta)]}$ .

然而, 可以容易地证明  $(T_i[(\alpha, \beta)] - t_i[(\alpha, \beta)])$  是单调的, 即等式(11)成立, 等价地, 对于每个缓存, 在周期  $T$  中的服务时间渐进于期望比例.  $\forall K > 0$ , 有

$$x[(\alpha, \beta)](kT + KT) = x[(\alpha, \beta)](kT) + W^a(kT, kT + KT) - W^d(kT, kT + KT) \quad (13)$$

由假设(2),  $W^a(kT, kT + KT) = r^0[(\alpha, \beta)]KT$ , 由式(11),

$$\lim_{k \rightarrow \infty} W^d(kT, (k+K)T) = \lim_{k \rightarrow \infty} (T_k[(\alpha, \beta)] - t_k[(\alpha, \beta)])Kp_j[(\alpha, \beta)] = r^0[(\alpha, \beta)]KT$$

故由式(13),  $\lim_{k \rightarrow \infty} \{x[(\alpha, \beta)](kT) - x[(\alpha, \beta)]((k+K)T)\} = 0, \forall (\alpha, \beta) \in E$

即切换流网络在条件(2)下,在周期点处是渐进稳定的.

## 4 实例

与文献[5]相同,由式(8),(9)设计的混合状态转移控制规律,可以分布式实现,每个服务器的状态转移只与局部缓存状态有关,与其它服务器状态和其它缓存状态无关.但是与文献[5]不同的是,每个服务器在不同节点不同缓存处的任务移出率可以不同,所以定理1充分必要条件(6)较宽地放松了文献[5]主要定理中的条件.如:对于图1所示网络,同文献[5]假设从系统外部的任务到达率皆为常数率 $\hat{r}$ ;服务器的最小重置时间一致为 $\delta_1^m = \delta_2^m = \delta_3^m = \delta$ ;服务器2,3的服务率皆为 $7\hat{r}$ ;但是服务器1的服务率分别为 $p_1[(\infty, v_1)] = 5\hat{r}$ ,  $p_1[(v_6, v_1)] = 6\hat{r}$ ,  $p_1[(v_3, v_2)] = 7\hat{r}$ .由于在节点组 $S_1 = \{v_1, v_2\}$ 的总任务到达率为 $r[v_1] + r[v_2] = 4\hat{r} + 2\hat{r} = 6\hat{r}$ ,所以不可能满足文献[5]相关条件(即服务率总小于到达率).带入定理1中条件(6),关于服务器2,3的约束同文献[5]为 $\frac{28}{3}\delta \leq T$ ,  $\frac{35}{2}\delta \leq T$ ,然而,关于服务器1的约束为 $210\delta \leq T$ .

## 5 结论

本文研究的切换流网络,其实质是切换服务系统<sup>[1]</sup>的推广,不同之处是局部缓存处的任务到达流允许是时变的,以及多服务器并行工作.我们知道切换服务系统是最终周期的,所以本文的结果是极其有意义的推广.

## 参 考 文 献

- 1 Chase C, Serrano J, Ramadge P J. Periodicity and chaos from switched flow system: Contrasting examples of discretely controlled continuous systems. *IEEE Trans. Autom. Control*, 1993, **38**(1):70~83
- 2 Perkins J R, Kumar P R. Stable, distributed real-time scheduling of flexible manufacturing/assembly/disassembly systems. *IEEE Trans. Autom. Control*, 1989, **34**(2):139~148
- 3 Pssino K M, Burgess K L, Michel A N. Langrange stability and boundedness of discrete event systems. *Discrete Event Dynamic Systems: Theory and Applications*, 1995, **5**(3):538~403
- 4 杨根科,吴智铭. 具有重置时间切换服务系统的动态稳定性. *自动化学报*, 2001, **27**(2):258~261
- 5 Savkin A V. Regularizability of complex switched server queuing networks modelled as hybrid dynamical systems. *System and Control Letter*, 1998, **35**(5):291~299

**杨根科** 博士. 研究兴趣为混合系统控制、供应链和网络协议.

**吴智铭** 教授. 研究领域包括离散事件系统、CIMS 和计算机软件技术等.